

MecALAC

15MWR



15MWR

MecALAC





15MWR

URBAN MACHINE HUMAN ENGINE

“Innovación, precisión y esfuerzo: estos son los principios para el desarrollo y la fabricación de máquinas para obras y seres humanos en el siglo XXI. Y dado que cada sector tiene sus requisitos específicos y cada país su propia cultura, construimos máquinas perfectamente adaptadas a estas diferencias. Máquinas hechas por personas para otras personas. Para nosotros se trata en primer lugar de satisfacer al cliente. Por dicha razón, la innovación y la consideración a las personas son aspectos inseparables. Todo ello ocupa el centro de la misión de nuestra empresa desde hace 40 años.”

Henri Marchetta
Presidente del Consejo de Administración
Groupe Mecalac S.A.S.



15MWR

NUEVAS ESCALAS

**TAN COMPACTA
Y MANIOBRABLE
COMO NUNCA
ANTES**



Hemos logrado
una combinación
revolucionaria al unir
el nivel de compacidad
a la movilidad de una
estructura de tracción
en las cuatro ruedas.





VER VÍDEO

**MECALAC LE OFRECE
AHORA VÍDEOS SOBRE
LAS MÁQUINAS MWR.**

Para ver estos vídeos basta con que escanee con su teléfono móvil el código QR que se encuentra en la página web con el contenido de vídeo.

Si aún no tiene ninguna aplicación para escanear códigos QR, puede descargarla aquí...





15 MWR

DEL ORIGEN A LA SOLUCIÓN

EL DISEÑO ES UN COMPONENTE IMPORTANTE Y ESTRATÉGICO DE LA IDENTIDAD DE MECALAC

“¿Nuestra fortaleza? Ofrecer a cada cliente una solución individualizada. Abordar proactivamente a nuestros clientes y, al mismo tiempo, agotar toda la serie de opciones de fabricación: así planificamos y personalizamos con éxito nuestras soluciones y máquinas. Para Mecalac el diseño hace tiempo que ya no es solo una opción sino un componente fundamental y estratégico para la identidad de nuestra marca y nuestros productos que no se limita solo a los aspectos estéticos. Este aúna funcionalidad, seguridad y ergonomía con unos contornos fluidos. De este modo se alcanza un inteligente valor añadido que resulta decisivo.”

*Patrick Brehmer,
Director de Marketing,
Gestión y Diseño de productos*

El peso de la parte trasera y el brazo se encuentran completamente dentro del contorno del chasis; con ello están garantizados al mismo tiempo la estructura compacta y la estabilidad.





**EL MISTERIO DE LA
GRAN ESTABILIDAD
RESIDE EN LA
POSICIÓN DE
MONTAJE MÁS
BAJA DEL BLOQUE
MOTOR EN LA
SUPERESTRUCTURA.**





15MWR

FÁCIL DE USAR

**Mayor seguridad para
el conductor y todos
los implicados en la obra
dentro y fuera
de la ciudad:**

- los pies se mantienen sobre el suelo
- bloqueo del eje oscilante mediante pedal de freno o joystick
- altura reducida del peldaño de acceso a la cabina
- muy compacto
- cámara integrada
- visibilidad excepcional





FÁCIL DE USAR

FÁCIL CONDUCCIÓN

CON UN MOVIMIENTO DE LA MANO SE PASA DEL MODO DE ESTACIONAMIENTO AL MODO DE TRABAJO O DE MARCHA POR CARRETERA.

Con ayuda de la palanca de mando central, el conductor cambia del modo de conducción con el movimiento de una mano al modo de estacionamiento, ahorrándose con ello las 7 a 10 operaciones de regulación que se requiere normalmente con otras máquinas.

Esta función única a nivel mundial en la 15MWR permite cambiar de inmediato mediante la selección de la configuración deseada. Asimismo el operario dispone del control de todas las funciones de la excavadora gracias al conmutador-selector. Ello garantiza una sensación de conducción incomparable y una seguridad absoluta en la obra. Un solo movimiento de la mano basta para que el conductor ya pueda acometer su trabajo sin tensiones. Todo ello teniendo la máquina bajo su entero dominio.





1 CONMUTADOR-SELECTOR
3 MODOS DE SERVICIO



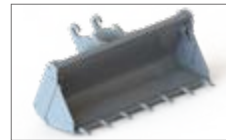


FÁCIL DE USAR

CONNECT PROPORCIONA VERSATILIDAD

MECALAC BUSCA SIEMPRE HACER SUS MÁQUINAS MÁS SEGURAS Y VERSÁTILES. POR ELLO OFRECE ACTUALMENTE SU ENGANCHE RÁPIDO CONNECT PATENTADO, EL CUAL ES LIGERO, ESTÁ PERFECTAMENTE INTEGRADO, ES FÁCIL DE USAR PARA EL USUARIO Y RESULTA TOTALMENTE SEGURO.

El enganche rápido puede manejarse desde la cabina sin que exista el riesgo de que se desenganche la herramienta ya sea al engancharla y levantarla o durante el trabajo. Éste viene equipado con un sistema de detección que controla si la herramienta está enganchada incorrectamente e informa al conductor al respecto (mediante señales ópticas y acústicas). El enganche rápido CONNECT también se puede invertir y está provisto de una función automática de compensación de juego, la unión definitiva entre la herramienta y la máquina.





VER VIDEO







FÁCIL DE USAR

MUCHO ESPACIO, TODO A LA VISTA

**HEMOS MEJORADO LA VISIBILIDAD
DE MODO QUE EL CONDUCTOR
TIENE UNA VISIÓN AÚN MEJOR
DE SU ÁREA DE TRABAJO.**

El diseño del capó del motor se ha perfeccionado y la ventanilla trasera arqueada se ha equipado con una lamina continua para una mejor visibilidad. El brazo Mecalac se puede recoger completamente hacia atrás en estado retraído, lo que también mejora la visibilidad lateral. Gracias al parabrisas retirable en dos piezas y a la ventanilla practicable de la puerta, el conductor tiene un contacto directo con la obra. Los retrovisores y dos cámaras de serie ofrecen al conductor unas condiciones de visibilidad completamente nuevas. De este modo puede concentrarse en su trabajo y, al hacerlo, puede tener su máquina bajo control en todo momento.







FÁCIL DE USAR

ACCESIBILIDAD

BAJAR Y SUBIR SIN ESFUERZO.

Gracias a la superestructura perfectamente centrada, la cabina del conductor resulta fácilmente accesible sin peligro alguno. El sistema exclusivo de puertas abatibles y deslizantes de Mecalac permite una cómoda apertura y cierre de la puerta, se accione ésta desde fuera o desde el propio asiento del conductor.







FÁCIL DE USAR

REPOSTAJE SIN ESFUERZO

EL DEPÓSITO DE 220 LITROS DE LA NUEVA 15MWR ES FÁCILMENTE ACCESIBLE, YA QUE SE ENCUENTRA EN EL CHASIS A LA ALTURA DEL ESTRIBO QUE CONDUCE DIRECTAMENTE A LA CABINA.

Gracias a la posición del depósito en la parte inferior, no solo se desplaza hacia abajo el centro de gravedad, sino que tampoco el conductor o el responsable del parque de vehículos tienen que hacer ningún trabajo en altura ni sortear obstáculos para maniobrar. En la mayoría de las excavadoras de otras marcas el depósito se encuentra en la superestructura, pero en la excavadora 15MWR el repostaje es tan sencillo como seguro. El riesgo durante las tareas diarias de mantenimiento es cero.





15MWR

RENDIMIENTO ÓPTIMO

La 15MWR viene equipada con numerosas características técnicas para optimizar la administración de obras de construcción en todo tipo de terrenos.

- naturalmente equilibrada
- capacidad en todo terreno
- maniobrabilidad
- agilidad
- tamaño compacto
- potencia de levantamiento

5MWR

M



RENDIMIENTO

UN EQUILIBRIO NATURAL

LA NUEVA 15MWR PRESENTA UNA ESTABILIDAD EXCEPCIONAL, INDEPENDIENTE DEL ÁNGULO DE GIRO DE LA SUPERESTRUCTURA.

Elevar, depositar, transportar, descargar ... sin tener que moverse. La nueva excavadora 15MWR modifica la logística de las obras gracias a su increíble estabilidad en todas las posiciones y sobre cualquier terreno. En cualquier situación mantiene su equilibrio, tanto en recorridos por las obras como también durante las fases de trabajo. Este equilibrio único garantiza la extraordinaria capacidad de levantar cargas en toda su rotación de 360°.





RENDIMIENTO

SUPERA TODOS LOS OBSTÁCULOS

**EL CENTRO DE GRAVEDAD
MÁS BAJO NO INFLUYE EN LA
ALTURA LIBRE SOBRE EL SUELO,
UNA PARADOJA EXCLUSIVA
“HECHO EN MECALAC”.**

Gracias a la posición de montaje más baja del motor en la superestructura, la 15MWR ofrece una vista panorámica excepcional y una estructura compacta sin igual, simultáneamente con una maniobrabilidad sin restricciones (dimensiones de las ruedas y oscilación de ejes).





RENDIMIENTO

MANIOBRABILIDAD Y CARACTER COMPACTO

La nueva 15MWR puede equiparse con 4 ruedas de dirección que permiten girar casi en el mismo sitio y esquivar obstáculos de forma eficiente. El objetivo es garantizar una movilidad máxima en obras con limitaciones de espacios.



AGILIDAD

Movilidad eficiente

La 15MWR es la compañía perfecta para las obras donde el margen de maniobra está limitado. El desplazamiento lateral integrado en el brazo de ajuste permite trabajar con el balancín fuera del contorno de la máquina.

MOVILIDAD

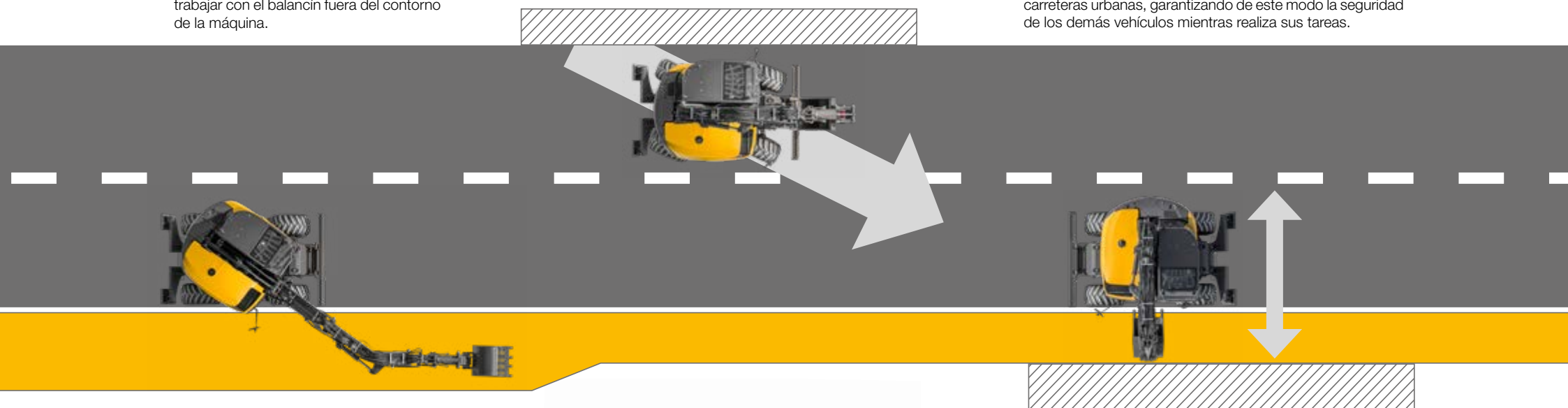
Maniobrabilidad definitiva

Los 3 tipos de dirección (dirección a las cuatro ruedas, dirección en un eje y estilo cangrejo) permiten a la 15MWR maniobrar en todas las situaciones.

CARÁCTER COMPACTO DURANTE EL TRABAJO

Al servicio de la seguridad

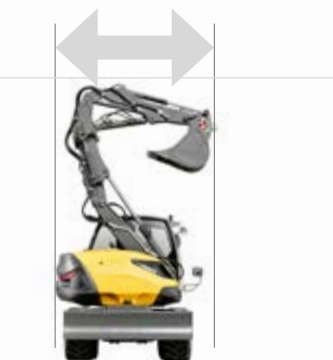
Gracias a sus dimensiones compactas, a la superestructura giratoria 360° y al excepcional ángulo de basculación del brazo, la 15MWR ocupa únicamente un carril en las carreteras urbanas, garantizando de este modo la seguridad de los demás vehículos mientras realiza sus tareas.



CARÁCTER COMPACTO MÁXIMO

Dimensiones mínimas

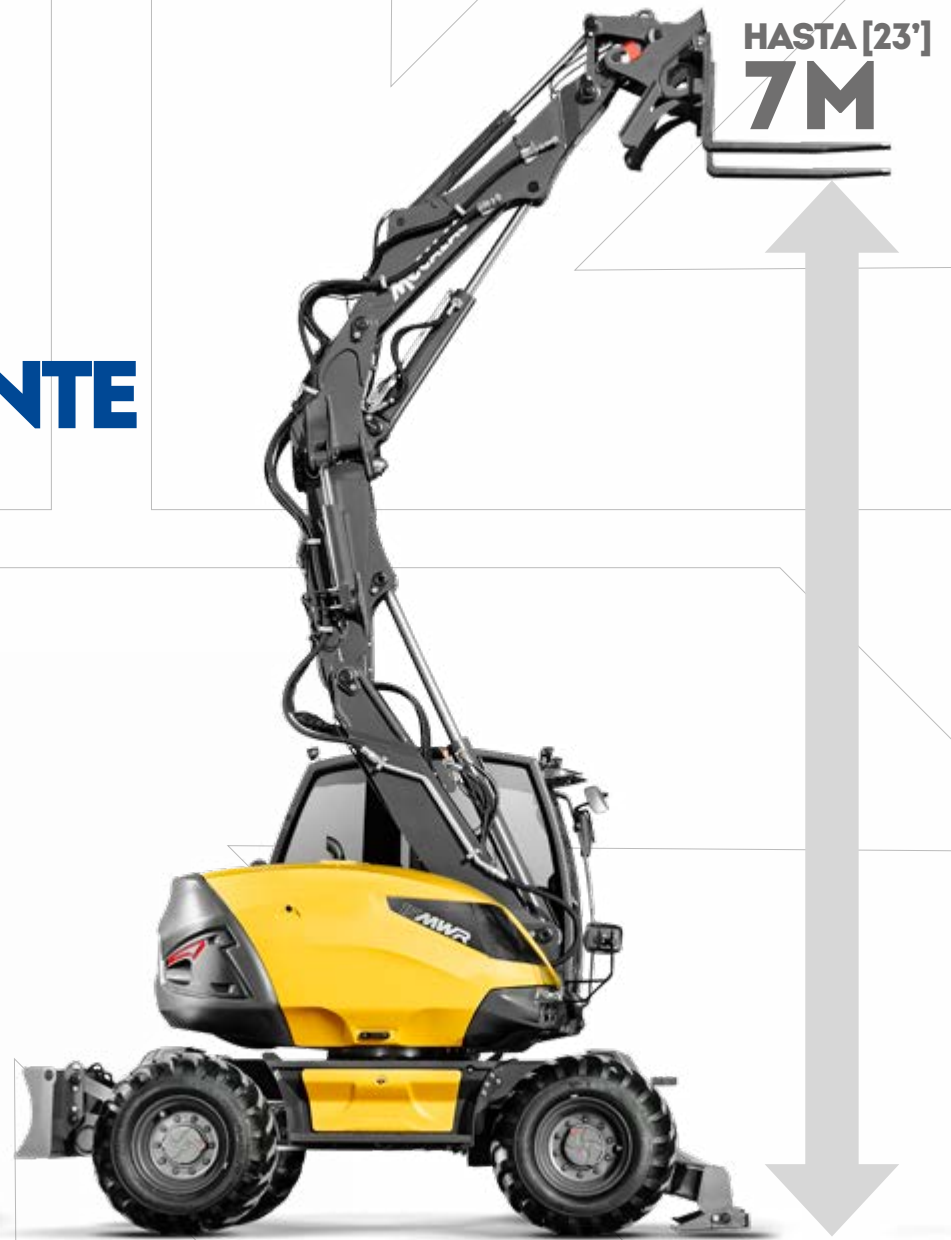
Estructura compacta útil que ofrece una potencia total y una funcionalidad del 100 %, afectando solo mínimamente a las acciones que tienen lugar en una obra dentro de la ciudad.





RENDIMIENTO

FUERZA DE LEVANTE Y ALCANCE



ÚNICO: PESO PROPIO Y FUERZA ELEVADORA EN CONSONANCIA

La estructura única de la nueva 15MWR hace de esta una máquina potente y precisa de carga, descarga y que puede elevar hasta 6,5 toneladas a 3 m de altura con un giro de 360°.

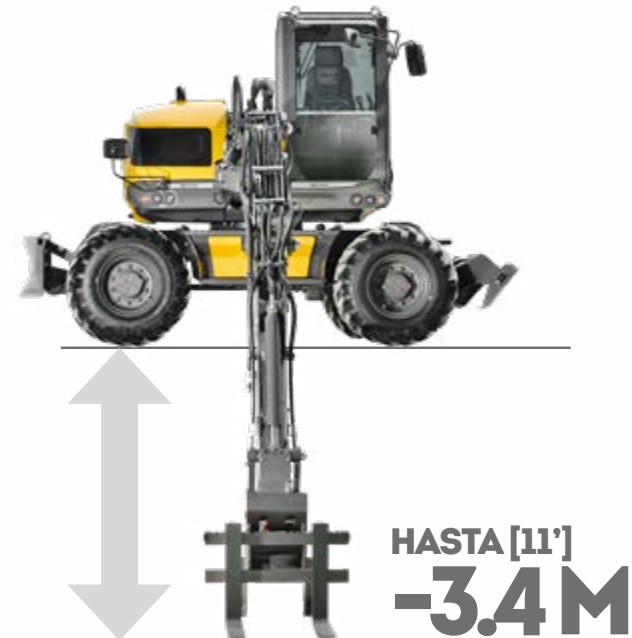


360°



ALCANCE

La nueva 15MWR está equipada con una cuchara multiusos o horquillas de palets y permite un radio de alcance excepcional ya sea durante la carga de un camión o depositando palets.



HASTA [11']
-3.4 M





RENDIMIENTO

VERSATILIDAD Y ALCANCE

**SE APRENDE POR LA EXPERIENCIA.
NUESTROS CONOCIMIENTOS SE
BASAN EN EL FIRME CONVENCIMIENTO
DE QUE NUESTRAS SOLUCIONES
SOLO PUEDEN TENER ÉXITO SI
ÉSTAS VAN ACOMPAÑADAS DE UNA
FACILIDAD DE USO, VERSATILIDAD
Y UNA SINERGIA DE LAS FUNCIONES.**

Nos esforzamos en facilitar a nuestros clientes el mayor radio de alcance posible y, al mismo tiempo, ofrecer la mejor visibilidad y maniobrabilidad para todas las obras de todos los sectores, países y culturas empresariales.





**GRAN ALCANCE
DE EXCAVACIÓN**



**ALTURA DE DESCARGA
ÚNICA EN SU GÉNERO**



CARGA ESTÁTICA





SERVICIOS

RENDIMIENTO, RENTABILIDAD, LONGEVIDAD

DESCUBRA NUESTROS SERVICIOS

MECALAC LUBRICANTES PREMIUM

Lubricantes de alta calidad para obtener lo mejor de su de sus máquinas:

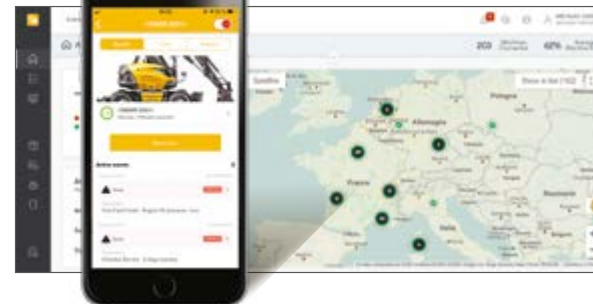
- Prolongación de la vida útil de los equipos
- Garantía ampliada e intervalos de cambio de aceite
- Rendimiento en todas las condiciones climáticas



MY MECALAC CONNECTED SERVICES

Optimizar el uso de sus máquinas, MECALAC propone su gama de servicios telemática:

- Gestión remota de flotas
- Acceso a todos los datos de uso de las máquinas
- Tiempo de inactividad limitado de la máquina gracias al mantenimiento preventivo



 **MY MECALAC**
CONNECTED SERVICES





MECALAC GENUINE PARTS

Solo las piezas originales MECALAC garantizan una vida útil óptima y el máximo rendimiento:

- Piezas originales certificadas
- Kits de mantenimiento
- Garantía ampliada



FORMACIÓN MECALAC

Aproveche al máximo todo el potencial de sus máquinas Mecalac:

- Uso eficiente
- Entrenamiento individual
- Práctica intensiva



MECALAC FINANCIAL SOLUTIONS

Una completa gama de productos financieros y servicios asociados para satisfacer sus necesidades específicas:

- Adquisición de equipos
- Alquiler de equipos
- Tarifas competitivas



EXTENSIONES DE GARANTÍA

Nuestras soluciones se adaptan a sus necesidades para maximizar la vida de su equipo:

- Contratos a medida
- Tranquilidad
- Gastos controlados



La lista de servicios ofrecidos puede variar según el país. Consulte a su distribuidor de Mecalac para más información.



15MWR

CONFIGURE SU PROPIA MWR

La nueva 15MWR dispone de una gran variedad de accesorios estándar, ello no impide que también se pueda adaptar de forma personalizada a los distintos usos y aplicaciones de nuestros clientes: paisajistas, movimientos de tierra, empresas de obras públicas estatales, regionales o municipales.

Desde el color hasta el climatizador o las cámaras, pasando por la elección de los neumáticos, por no nombrar los numerosos accesorios, cucharas o implementos hidráulicos posibles, puedes adaptar individualmente la nueva MWR a su marca y sector industrial.

COLOR PERSONALIZADO DEL CLIENTE

¿Desea recibir su Mecalac 15MWR con los colores de su propia empresa? Configure su propia Mecalac individualmente con sus propios colores RAL.

Ejemplos de colores



NEUMÁTICOS

Neumáticos individuales MITAS 18-19.5 (estándar)
Neumáticos individuales MICHELIN XF 18R19.5
Neumáticos gemelos MITAS 10.00-20 16PR NB38
(con anillo espaciador entre neumáticos)
Neumáticos gemelos CALIBER 315/70 R22.5
(con anillo espaciador entre neumáticos)
Neumáticos anchos ALLIANCE 600/40-22.5

El equipo estándar y opcional puede variar.
Consulte a su distribuidor de Mecalac para más detalles.



CABINA, CONFORT Y SEGURIDAD

Aire acondicionado (estándar)
Girofaro
Girofaro LED
Tono de advertencia de marcha estándar
Tono de advertencia de marcha "lince rugiendo"
adaptable
Faro de trabajo adicional delantero
Faro de trabajo trasero
Visera de protección frente a la lluvia
Asiento del conductor calefactable con suspensión
neumática
Conmutador-selector de servicio ISO / SAE
Preparación para sistema telemático

CHASIS

2 o 4 ruedas de dirección (opcional)
Inversión de sentido de la marcha
(solo con 4 ruedas de dirección)
Hoja dozer trasera (estándar)
Hoja dozer delantera y estabilizadores traseros
Zapatillas de goma para estabilizadores
Agarradera de apoyo para cuchara 4X1
Guardabarros

CONTRAPESO PESADO (+ 450 KG)

MOTOR

Filtro de partículas diesel, DPF (estándar en Europa)
Parada automática del motor (retardada)
Bomba eléct. de repostaje (con desconexión
automática)
Sistema antirrobo: bloqueo de arranque electrónico
con 6 claves

SISTEMA HIDRÁULICO ADICIONAL

Circuito hidráulico adicional
Circuito de control adicional proporcional
Circuito de control (bypass del cilindro de cuchara)
Conducto de retorno del martillo despresurizado

VÁLVULAS DE SEGURIDAD

2 válvulas de seguridad en pluma principal
(estándar)
Válvulas de seguridad en el brazo - brazo de ajuste
- balancín
Válvulas de seguridad en el brazo - brazo de ajuste
- balancín - cuchara

ENGANCHE RÁPIDO HIDRÁULICO

Enganche rápido hidráulico Mecalac CONNECT sin
gancho (estándar)
Enganche rápido CONNECT con gancho de carga
Sistema de Enganche Directo para accesorios
en balancín con ejes + gancho + alimentación
hidráulica para enganches rápidos

CINEMÁTICAS DE EQUIPAMIENTO

Brazo Mecalac
Brazo de ajuste (estándar)
Brazo de ajuste con desplazamiento lateral

LUBRICACIÓN CENTRAL

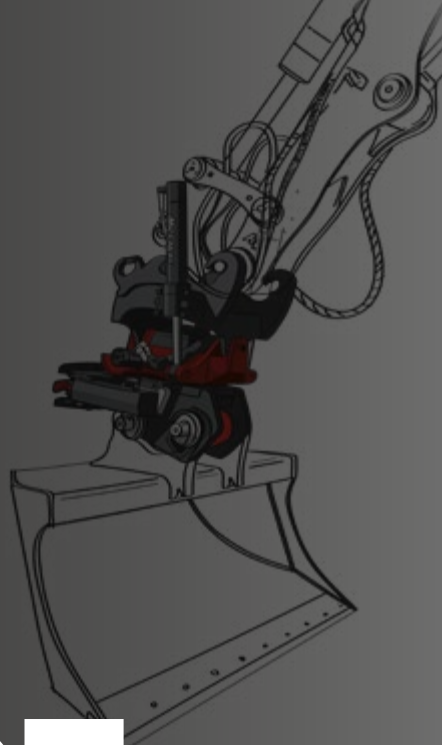
Puntos de lubricación manual reunidos (estándar)
Lubricación central manual ampliada para
superestructura + brazo (excepto enganche rápido)
Lubricación central automática para
superestructura + brazo

ACEITES HIDRÁULICOS

Aceite hidráulico Total (VG 46) (estándar)
Aceite hidráulico Panolin (HLP 46)
Aceite bio Total (BIOHYDRAN TMP 46)
Aceite hidráulico para países fríos (ISO 32)
Aceite hidráulico para países cálidos (ISO 68)
Aceite hidráulico para países muy cálidos (ISO 100)



15MWR



ACCESORIOS EXCLUSIVOS DE MECALAC

CAZOS RETRO

TIPO	ANCHO mm (in)	Número de dientes	VOLUMEN l (yd³)	PESO kg (lb)
CAZOS RETRO con dientes	450 (1'6")	3	235 (0.31)	319 (700)
	500 (1'8")	3	270 (0.35)	331 (730)
	600 (2')	3	335 (0.44)	358 (790)
	850 (2'9")	4	515 (0.67)	434 (960)
	1000 (3'3")	4	625 (0.82)	485 (1070)
	1200 (3'11")	5	770 (1)	551 (1215)
CAZOS RETRO sin dientes	450 (1'6")	-	235 (0.31)	295 (650)
	500 (1'8")	-	270 (0.35)	306 (675)
	600 (2')	-	335 (0.44)	333 (735)
	850 (2'9")	-	515 (0.67)	401 (885)
	1000 (3'3")	-	625 (0.82)	452 (1,000)
	1200 (3'11")	-	770 (1)	510 (1,125)

CAZO RETRO ESPECIAL PARA ZANJA ESTRECHA

TIPO	ANCHO mm (in)	Número de dientes	VOLUMEN l (yd³)	PESO kg (lb)
CAZO RETRO ESPECIAL PARA ZANJA ESTRECHA	300 (1')	2	95 (0.12)	275 (610)

TILTROTATOR MECALAC MR60

TIPO	Especificación	DISTANCIA ENTRE EJES mm (ft in)	PAR DE ROTACION Nm (lb.ft)	PESO kg (lb) 1xCONNECT
MR60 TILTROTATOR sin garra	Doble CONNECT configuración, 2x40° 2 funciones auxiliares de bajo caudal	686 (2'3")	8200 (6,050)	574 (1,270)
MR60 TILTROTATOR con modulo garra	Configuración doble CONNECT 1 función auxiliary de bajo caudal	686 (2'3")	8200 (6,050)	683 (1,510)

CAZO DE ACABADO DEDICADO AL TITROTATOR MECALAC

TIPO	Especificación	ANCHO mm (ft in)	VOLUMEN l (yd³)	PESO kg (lb)
CAZO DE ACABADO DEDICADO AL TITROTATOR MECALAC	Cazo dedicado para los trabajos de acabado	1500 (4'11")	570 (0.75)	455 (1005)
CUCHILLA ATORNILLADA PARA EL CAZO DE ACABADO	Distancia entre los agujeros 152,4 mm (6 in)	1500 (4'11")	-	43 (95)



CUCHARA DE CARGA

TIPO	ANCHO mm (in)	Número de dientes	VOLUMEN l (yd³)	PESO kg (lb)
CUCHARA DE CARGA con dientes	2520 (8'3")	7	1000 (1.31)	614 (1,355)
CUCHARA DE CARGA sin dientes	2520 (8'3")	-	1000 (1.31)	591 (1,300)

CUCHARA 4 X 1

TIPO	ANCHO mm (in)	Número de dientes	VOLUMEN l (yd³)	PESO kg (lb)
CUCHARA 4x1 con dientes	2520 (8'3")	7	750 (0.98)	792 (1,746)
PROTECCIÓN DE DIENTES	-	-	-	14 (30)
CUCHARA 4x1 sin dientes	2520 (8'3")	-	750 (0.98)	769 (1,695)
PROTECCIÓN DE CUCHILLA DE CORTE	-	-	-	5 (11)
CUCHILLA DE CORTE INFERIOR, ATORNILLADA 7 taladros - distancia entre los taladros 380 mm	2520 (8'3")	-	-	71 (160)
JUEGO DE CONEXIÓN	-	-	-	8 (18)

HORQUILLAS PARA PALETS

TIPO	Especificación	PESO kg (lb)
HORQUILLA PARA PALETS	para utilizar con 4 dispositivos de seguridad	410 (905)
KIT DE MONTAJE DE HORQUILLAS PORTAPALET sobre hoja dozer	-	8 (17.6)

CUCHARA DE LIMPIEZA DE ZANJAS

TIPO	Especificación	ANCHO mm (in)	VOLUMEN l (yd³)	PESO kg (lb)
CUCHARA DE LIMPIEZA DE ZANJAS CON 1 ACOPLAMIENTO	-	2000 (6'7")	590 (0.77)	509 (1,120)
CUCHILLA DE CORTE INFERIOR, ATORNILLADA	Distancia entre los agujeros 185 mm (0'61")	2000 (6'7")	-	38 (85)
CUCHILLA DE CORTE INFERIOR, ATORNILLADA	Distancia entre los agujeros 185 mm (0'61")	2000 (6'7")	-	57 (125)

CAZO DE LIMPIEZA INCLINABLE

TIPO	Especificación	ANCHO mm (ft in)	VOLUMEN l (yd³)	PESO kg (lb)
CAZO DE LIMPIEZA INCLINABLE	2x cilindro, 2x45°	1800 (5'11")	516 (0.67)	725 (1,598)
CONTRACUCHILLA ATORNILLADA	Distancia entre los agujeros 152,4 mm (6 in)	1800 (5'11")	-	51 (112)

PLACA DE CARGA CON GANCHO

TIPO	Especificación	PESO kg (lb)
PLACA DE CARGA con gancho	para utilizar con 3 dispositivos de seguridad	122 (270)

PLUMIN DE ALCANCE GRÚA

TIPO	Especificación	PESO kg (lb)
PLUMIN DE ALCANCE GRÚA	Largo 4100 mm (13'5"), capacidad elevación 500 Kg (1,100 lb) para utilizar con 4 dispositivos de seguridad	177 (390)

PLACA ADAPTACION BIVALVA

TIPO	Especificación	PESO kg (lb)
PLACA ADAPTACION BIVALVA	-	124 (275)

DIENTE RIPPER

TIPO	Especificación	PESO kg (lb)
DIENTE RIPPER	-	293 (650)

PLACA DE MARTILLO

TIPO	Especificación	PESO kg (lb)
PLACA DE MARTILLO sin taladros	-	139 (305)
PLACA DE MARTILLO con taladros	Consulte a su distribuidor	136 (300)

Mecalac le recomienda utilizar los accesorios apropiados para maximizar el valor que los clientes obtienen de nuestros productos. El uso de accesorios, incluyendo cucharas que queden fuera de las recomendaciones o especificaciones de Mecalac en cuanto al peso, las dimensiones, los flujos, las presiones, etc., podrían dar como resultado un rendimiento por debajo del óptimo, incluyendo una bajada de producción, de estabilidad, fiabilidad y durabilidad del componente.

15MWR

DATOS TÉCNICOS

PESO		ESPECIFICACIÓN
En orden de funcionamiento, con hoja dozer, con un conductor que pese 75 kg, depósito lleno, neumáticos gemelos con anillo distanciador, sin opciones, con cuchara retro de 1000 mm		14218 kg (31,345 lbs)
En orden de funcionamiento, con hoja dozer y estabilizadores, con un conductor que pese 75 kg, depósito lleno, neumáticos gemelos con anillo distanciador, brazo de retro con desplazamiento lateral (offset), contrapeso pesado y con cazo de 1000 mm		15458 kg (34,079 lbs)
MOTOR		
Motor con turbocompresor e intercooler, válvula EGR, con catalizador (DOC) y sistema de catalizador selectivo (SCR), conforme a la reglamentación de emisiones.		EU Stage V U.S. EPA Tier 4 Final*
Motor diésel de cuatro cilindros en línea		DEUTZ TCD 3.6 L4
Potencia según DIN 70020		100 kW (136hp - 134 imperial hp) a 2300 rpm
Par máx.		500 N.m hasta 1600 rpm (370 ft.lbf hasta 1600 rpm)
Cilindrada		3621 cm ³ (221 in ³)
Refrigeración		agua
Filtro de aire seco con inserto, con indicador de ensuciamiento en la cabina		•
Consumo de diésel (dependiendo de las condiciones de funcionamiento)		desde 8 hasta 14 l/h
Nivel de ruido externo (LWA)		101 dB(A)
Depósito de combustible (diésel)		220 l
CIRCUITO ELÉCTRICO		
Voltaje		12 V
Baterías		1 x 95 Ah/800 A
Alternator		120 A
Motor de arranque		4 kW
Enchufes impermeables		•
CHASIS		
Bastidor rígido		•
Círculo de giro interior		•
- 4 ruedas de dirección (opcional)		1.93 m (6ft 4in)
- 2 ruedas de dirección		4.44 m (14ft 7in)
Círculo de giro exterior		•
- 4 ruedas de dirección (opcional)		4.44 m (14ft 7in)
- 2 ruedas de dirección		7.36 m (24ft 2in)
Hoja dozer con suspensión en paralelogramo:		•
- Elevación sobre rasante		426 mm (1ft 5in)
- Elevación bajo rasante		150 mm (6in)
Estabilizadores regulables de forma individual o por parejas		•
TRANSMISIÓN		
Transmisión hidráulica de circuito abierto		•
Cambiador de sentido de marcha en joystick		•
Motor hidráulico acoplado a transmisión de dos marchas ZF		Tipo "Powershift"
Velocidad regulable de forma continua		de 0 a 35 km/h (de 0 a 21 mph)
"Cruise Control" y "Speed Control"		•
Fuerza de tracción máx.		8300 daN (18,660 lbf)
Presión máx.		350 bar (5,080 psi)
Caudal máx.		160 l/min
Motor hidráulico		107 cm ³ (6.5 in ³)

*Según la normativa nacional - Environmental Protection Agency (EPA)

NOTA: LAS MEDICIONES EN SISTEMA MÉTRICO SON LOS VALORES CRÍTICOS

- 1 litro = 0.26417 galones líquidos de EE. UU.
- 1 litro = 0.21997 galones líquidos en sistema imperial

EJES DE ACCIONAMIENTO	ESPECIFICACIÓN
4 ruedas de accionamiento iguales	•
Eje rígido de accionamiento trasero	Dirección opcional
Eje de accionamiento oscilante delantero con ángulo de oscilación de +/-10° y bloqueo mediante cilindros hidráulicos	Dirección estándar

SISTEMA DE FRENADO	ESPECIFICACIÓN
Equipo de frenado de circuito doble	•
Frenos multidisco con baño de aceite en cada eje	•

SUPERESTRUCTURA	ESPECIFICACIÓN
Rango de giro de 360°	•
Accionamiento mediante corona de giro con dentado interior	•
Accionamiento de giro por motor hidráulico con freno de estacionamiento automático multidisco	•
Velocidad de rotación	10 rpm
Par de giro	3800 daNm (28,000 ft.lbf)
Depósito de aceite hidráulico	1260 cm³ (77 in³)
Presión máx.	260 bar (3,800 psi)
Amortiguador para arranque suave y frenado del movimiento de giro de la superestructura	•

CABINA	ESPECIFICACIÓN
Cabina panorámica de confort sin travesaño trasero izquierdo	certificación ROPS y FOPS
Estructura autoportante sobre 4 cojinetes de caucho macizo	•
Parabrisas, retirable de forma completa o parcial	debajo del techo de la cabina
Puerta corredera abatible	•
Ventanilla practicable de la puerta	•
Asiento del conductor cómodo ajustable libremente, individualmente según el conductor	altura y longitud ajustable, con cinturón de seguridad
Control mediante consolas a ambos lados del asiento y ajustable relativamente al asiento	•
Calefacción de agua según la norma ISO 10263	Potente ventilador con gran capacidad de deshumidificación y desescarchado
Calefacción	•
Servomandos mediante ergonómicos joysticks proporcionales	•
Salpicadero, pantalla en color de 7" con todos los indicadores de seguridad y control relevantes, indicaciones ópticas y acústicas	•
Nivel de combustible y temperatura del refrigerante indicado en la pantalla de control	•
1 luz de trabajo delantera, LED	•
Cámaras traseras y laterales	•
Compartimento de depósito posterior	Refrigeración por sistema del aire acondicionado

SISTEMA DE BRAZO	ESPECIFICACIÓN
Activación del brazo mediante un sistema patentado de cilindros hidráulicos asimétricos	que permite un ángulo de regulación de 140°
Desplazamiento lateral a la derecha y a la izquierda mediante cilindros hidráulicos	2.30 m (7ft 7in) con respecto al eje de la máquina (con brazo Mecalac)
Cojinetes provistos de juntas y lubricación de anillos	•
Cilindros de elevación, ajuste y balancín con amortiguación de las posiciones finales	•
Enganche rápido Connect	•

HIDRÁULICA	ESPECIFICACIÓN
Bomba de caudal variable	máx. 130 cm³ (máx. 8 in³)
Caudal máx.	270 l/min
Presión máx.	350 bar (5,080 psi)
Load Sensing proporcional con control individual para cada elemento: brazo, brazo, de ajuste, balancín, cuchara y circuito adicional	•
La relación funcional se mantiene, con independencia de la presión hidráulica de cada elemento: «Flow Sharing»	•
Válvula de sobrecarga con efecto anticavitación en cada circuito de control	•
Control de pilotaje proporcional de las funciones hidráulicas mediante palanca manual o pedales que se alimentan con baja presión mediante acumuladores de presión	•
Funciones adicionales mediante válvulas eléctricas ("todo o nada")	•
Función auxiliar, alto caudal (implementos)	estándar
- Caudal máx.	180 l
- Caudal ajustable mediante teclado	•
- Control proporcional	•
Aceite hidráulico	122 l
Capacidad circuito hidráulico	240 l

MODOS DE FUNCIONAMIENTO

MODOS DE FUNCIONAMIENTO	ESPECIFICACIÓN
MODO DE TRABAJO	<ul style="list-style-type: none"> Control del balancín y de la rotación de la superestructura mediante joystick izquierdo Control del brazo o del brazo de ajuste y de la cuchara retro mediante joystick derecho Control de marcha mediante pedal Operación de la excavadora en el modo ISO Activación automática a baja revoluciones del motor (ralenti) Indicación del funcionamiento del motor en revoluciones/minuto (RPM) Activación de la pantalla en el modo de «trabajo»

MODOS DE FUNCIONAMIENTO	ESPECIFICACIÓN
MODO DE CARRETERA	<ul style="list-style-type: none"> Desactivación del regulador de aceleración manual. Regulación del número de revoluciones del motor y traslación mediante pedal Activación de la luz larga Activación del girofaro Bloqueo de las funciones hidráulicas de la máquina (brazo, rotación, estabilizadores, hoja) Desactivación del bloqueo del eje (solo si el conmutador-selector del modo del eje está en automático y no es activado manualmente mediante el joystick derecho) Desactivación de la alarma de marcha Desactivación de la alarma de sobrecarga Indicación de la velocidad en km/h Desactivación del ralenti automático Activación del Speed Control Activación de la pantalla en el modo «carretera»

MODOS DE FUNCIONAMIENTO	ESPECIFICACIÓN
MODO DE ESTACIONAMIENTO	<ul style="list-style-type: none"> Activación del freno de mano Accionamiento de marcha en neutro Desactivación del pedal acelerador El motor conmuta baja revoluciones Bloqueo de los controles hidráulicos y eléctricos Conmutar la pantalla en el modo «Eco» Bloqueo del eje oscilante

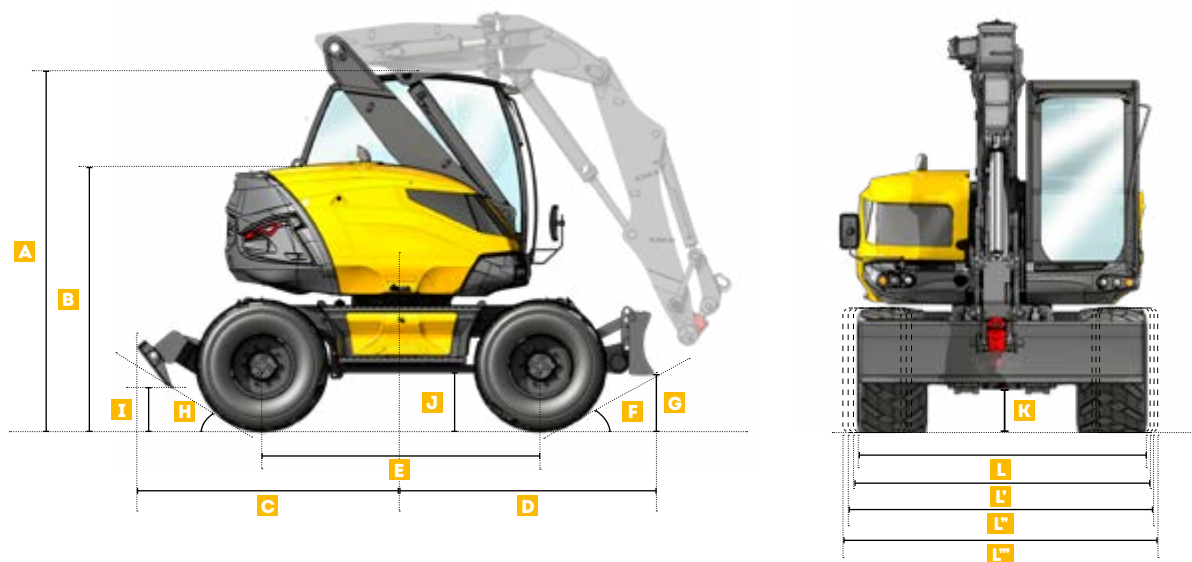
NOTA: LAS MEDICIONES EN SISTEMA MÉTRICO SON LOS VALORES CRÍTICOS

- 1 litro = 0.26417 galones líquidos de EE. UU.
- 1 litro = 0.21997 galones líquidos en sistema imperial

15MWR

DATOS TÉCNICOS

VÁLIDOS PARA LOS TRES SISTEMAS DE BRAZOS



DIMENSIONES MÁQUINA

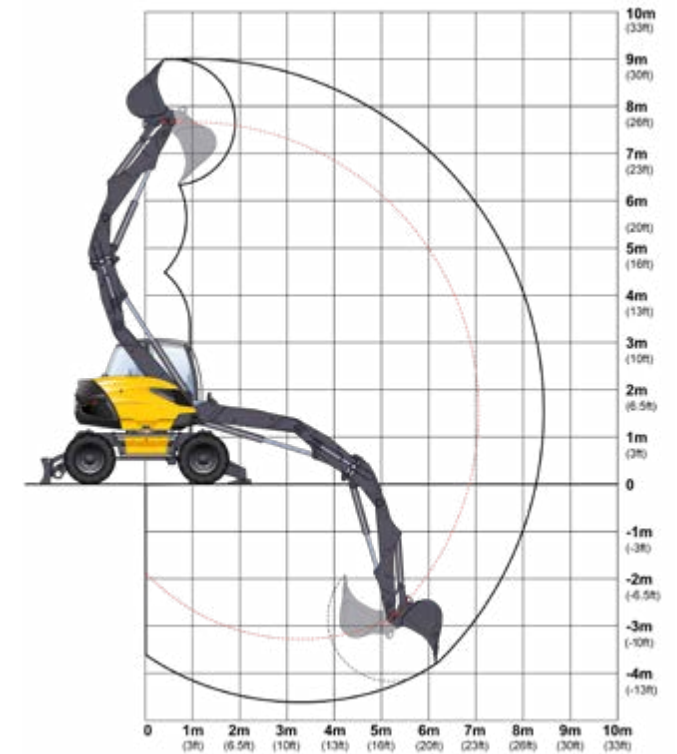
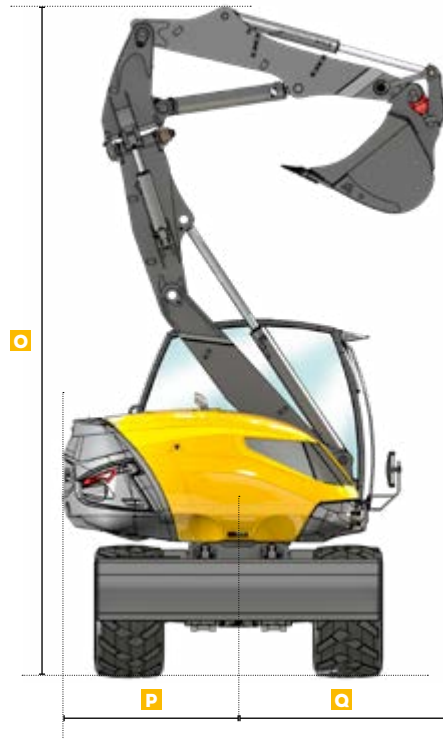
A	Altura de la cabina (sin brazo)
B	Altura del capó
C	Sobre saliente de estabilizadores
D	Sobre saliente de la hoja
E	Distancia entre ejes
F	Ángulo de inclinación delantero
G	Altura de la hoja niveladora elevada
H	Ángulo de inclinación trasero
I	Altura de los estabilizadores levantados
J	Altura libre sobre el suelo en los ejes
K	Altura libre sobre el suelo de la caja de cambios
L	Ancho con neumáticos 18-19.5
L'	Ancho con neumáticos 10.00-20
L''	Ancho con neumáticos 600
L'''	Ancho con neumáticos Caliber

VÁLIDAS PARA 3 SISTEMAS DE BRAZO

3127 mm (10'3")
2325 mm (7'8")
2328 mm (7'8")
2241 mm (7'4")
2450 mm (8')
29°
437 mm (1'5")
32°
347 mm (1'2")
454 mm (1'6")
350 mm (1'2")
2390 mm (7'10")
2520 mm (8'3")
2520 mm (8'3")
2580 mm (8'6")

DATOS TÉCNICOS

BRAZO POLIVALENTE MECALAC*



DIMENSIONES MÁQUINA		BRAZO POLIVALENTE MECALAC*	
M	Largo total con brazo	5200 mm	(17'1")
N	Altura total con brazo	3660 mm	(12')
O	Altura con brazo plegado	5815 mm	(19'1")
P	Radio de giro trasero	1570 mm	(5'2")
Q	Radio delantero con brazo plegado	1845 mm	(6'1")

TABLA DE ELEVACIÓN CON GANCHO DE CARGA: HOJA DOZER SOBRE EL SUELO

Todos los pesos se indican en kg (lb).

	3m (9'10")		4.5M (14'9")		6M (19'8")	
	LONGIT.	LATER.	LONGIT.	LATER.	LONGIT.	LATER.
3m (9'10")	8000 (17,640)	8000 (17,640)	6600 (14,550)	4400 (9,700)	4600 (10,140)	2200 (4,850)
0M	8000 (17,640)	8000 (17,640)	8000 (17,640)	3400 (7,500)	5200 (11,460)	2000 (4,400)
-1.5M (4'11")	8000 (17,640)	8000 (17,640)	8000 (17,640)	3300 (7,280)	3900 (8,600)	1900 (4,190)

DATOS DE FUNCIONAMIENTO CON CAZO RETRO	
Fuerza de arranque	8170 daN (18,370 lbf)
Fuerza de excavación	5500 daN (12,360 lbf)
Alcance máx.	8300 mm (27'3")
Profundidad de excavación máx.	4550 mm (14'11")

TABLA DE ELEVACIÓN CON GANCHO DE CARGA: SOBRE NEUMÁTICOS

Todos los pesos se indican en kg (lb).

	3m (9'10")		4.5M (14'9")		6M (19'8")	
	LONGIT.	LATER.	LONGIT.	LATER.	LONGIT.	LATER.
3m (9'10")	8000 (17,640)	6500 (14,330)	4600 (10,140)	3400 (7,500)	2400 (5,290)	1700 (3,750)
0M	8000 (17,640)	6000 (13,230)	3700 (8,160)	2600 (5,730)	2200 (4,850)	1500 (3,300)
-1.5M (4'11")	8000 (17,640)	4500 (9,920)	3700 (8,160)	2300 (5,070)	2100 (4,630)	1400 (3,090)

CONDICIONES DE TRABAJO PARA TABLA DE ELEVACIÓN

- Sobre un suelo horizontal y compactado
- Utilización del brazo sin desplazamiento lateral
- Eje de oscilación bloqueado
- Sin herramienta (cuchara retro, cucharón etc.) con placa de transporte y gancho de carga 8 t
- Con neumáticos 18-19.5
- 75 % de la carga de vuelco o 87 % de la capacidad hidráulica
- Valores máximos determinados para la posición óptima de cilindros y brazo

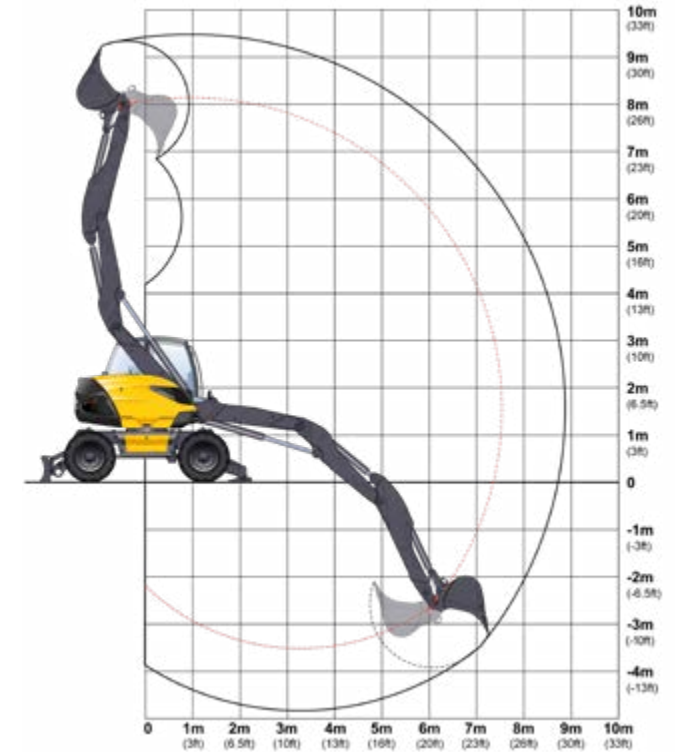
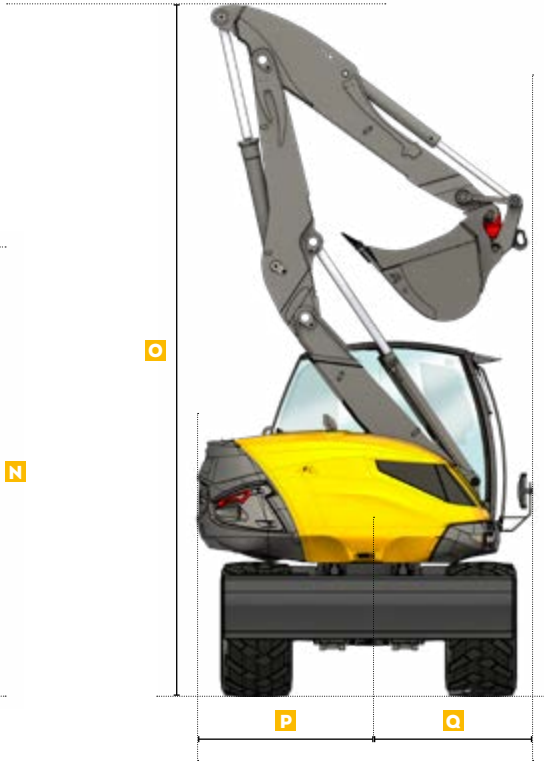


Todos los elementos añadidos al final del balancín deben tenerse en cuenta a la hora de medir las capacidades reales de elevación en kg (lbs), especialmente sus posiciones y pesos.

15MWR

DATOS TÉCNICOS

BRAZO EXCAVADOR



DIMENSIONES MÁQUINA		BRAZO EXCAVADOR	
M	Largo total con brazo	5200 mm (17'1")	
N	Altura total con brazo	3735 mm (12'3")	
O	Altura con brazo plegado	6130 mm (20'1")	
P	Radio de giro trasero	1570 mm (5'2")	
Q	Radio delantero con brazo plegado	1420 mm (4'9")	

DATOS DE FUNCIONAMIENTO CON CAZO RETRO	
Fuerza de arranque	8170 daN (18,370 lbf)
Fuerza de excavación	6200 daN (13,940 lbf)
Alcance máx.	8800 mm (28'10")
Profundidad de excavación máx.	4800 mm (15'9")

TABLA DE ELEVACIÓN CON GANCHO DE CARGA: HOJA DOZER SOBRE EL SUELO

Todos los pesos se indican en kg (lb).

	LONGIT. LATER.		LONGIT. LATER.		LONGIT. LATER.		LONGIT. LATER.	
	3m (9'10")		4.5M (14'9")		6M (19'8")		7.5M (24'7")	
3m (9'10")	8000 (17,640)	8000 (17,640)	6500 (14,330)	4400 (9,700)	4600 (10,140)	2300 (5,070)	3300 (7,280)	1400 (3,090)
0M	8000 (17,640)	8000 (17,640)	8000 (17,640)	3500 (7,720)	5400 (11,900)	2000 (4,400)	2800 (6,170)	1300 (2,870)
-1.5M (4'11")	8000 (17,640)	8000 (17,640)	8000 (17,640)	3200 (7,060)	4100 (9,040)	1900 (4,190)	-	-

TABLA DE ELEVACIÓN CON GANCHO DE CARGA: SOBRE NEUMATICOS

Todos los pesos se indican en kg (lb).

	LONGIT. LATER.		LONGIT. LATER.		LONGIT. LATER.		LONGIT. LATER.	
	3m (9'10")		4.5M (14'9")		6M (19'8")		7.5M (24'7")	
3m (9'10")	8000 (17,640)	6600 (14,550)	4700 (10,360)	3500 (7,720)	2400 (5,290)	1700 (3,750)	1500 (3,300)	1000 (2,200)
0M	8000 (17,640)	6000 (13,230)	3800 (8,380)	2700 (5,950)	2200 (4,850)	1500 (3,300)	1400 (3,090)	900 (1,980)
-1.5M (4'11")	8000 (17,640)	4700 (10,360)	3600 (7,940)	2400 (5,290)	2100 (4,630)	1400 (3,090)	-	-

CONDICIONES DE TRABAJO PARA TABLA DE ELEVACIÓN

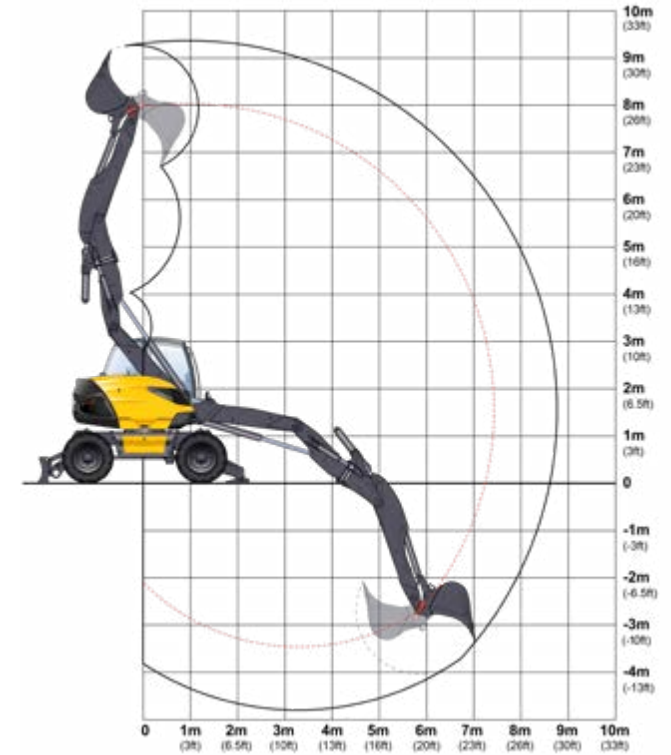
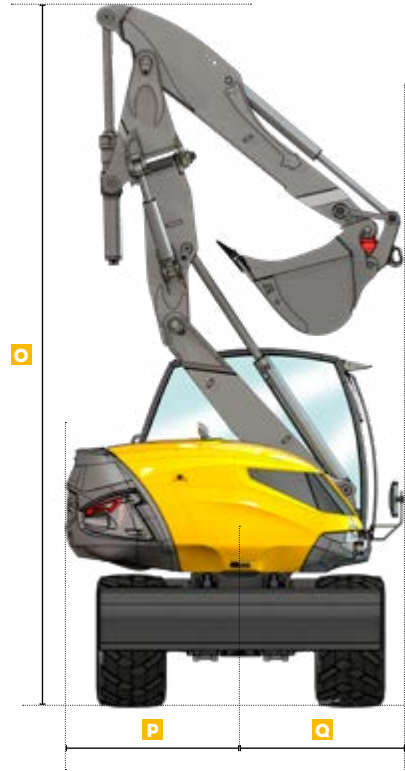
- Sobre un suelo horizontal y compactado
- Eje de oscilación bloqueado
- Sin herramienta (cuchara retro, cucharón etc.) con placa de transporte y gancho de carga 8 t
- Con neumáticos 18-19.5
- 75 % de la carga de vuelco o 87 % de la capacidad hidráulica
- Valores máximos determinados para la posición óptima de cilindros y brazo



Todos los elementos añadidos al final del balancín deben tenerse en cuenta a la hora de medir las capacidades reales de elevación en kg (lbs), especialmente sus posiciones y pesos.

DATOS TÉCNICOS

BRAZO EXCAVADOR CON DESFASE



DIMENSIONES MÁQUINA		BRAZO EXCAVADOR CON DESFASE	
M	Largo total con brazo	5200 mm (17'1")	
N	Altura total con brazo	3786 mm (12'5")	
O	Altura con brazo plegado	6130 mm (20'1")	
P	Radio de giro trasero	1570 mm (5'2")	
Q	Radio delantero con brazo plegado	1420 mm (4'9")	

DATOS DE FUNCIONAMIENTO CON CAZO RETRO	
Fuerza de arranque	8170 daN (18,370 lbf)
Fuerza de excavación	6200 daN (13,940 lbf)
Alcance máx.	8700 mm (28'7")
Profundidad de excavación máx.	4700 mm (15'9")

TABLA DE ELEVACIÓN CON GANCHO DE CARGA: HOJA DOZER SOBRE EL SUELO

Todos los pesos se indican en kg (lb).

	LONGIT. LATER.		LONGIT. LATER.		LONGIT. LATER.		LONGIT. LATER.	
	3m (9'10")	4.5M (14'9")	6M (19'8")	7.5M (24'7")	3m (9'10")	4.5M (14'9")	6M (19'8")	7.5M (24'7")
3m (9'10")	8000 (17,640)	8000 (17,640)	6400 (14,110)	4400 (9,700)	4500 (9,920)	2500 (5,510)	2900 (6,390)	1300 (2,870)
0M	8000 (17,640)	8000 (17,640)	8000 (17,640)	3400 (7,500)	5200 (11,460)	1900 (4,190)	2700 (5,950)	1200 (2,650)
-1.5M (4'11")	8000 (17,640)	8000 (17,640)	8000 (17,640)	3000 (6,600)	4000 (8,820)	1800 (3,970)	-	-

TABLA DE ELEVACIÓN CON GANCHO DE CARGA: SOBRE NEUMATICOS

Todos los pesos se indican en kg (lb).

	LONGIT. LATER.		LONGIT. LATER.		LONGIT. LATER.		LONGIT. LATER.	
	3m (9'10")	4.5M (14'9")	6M (19'8")	7.5M (24'7")	3m (9'10")	4.5M (14'9")	6M (19'8")	7.5M (24'7")
3m (9 ft)	8000 (17,640)	6500 (14,330)	4700 (10,360)	3400 (7,500)	2500 (5,510)	1700 (3,750)	1400 (3,090)	900 (1,980)
0M	8000 (17,640)	5900 (13,000)	3600 (7,940)	2500 (5,510)	2100 (4,630)	1400 (3,090)	1300 (2,870)	800 (1,760)
-1.5M (4 ft)	8000 (17,640)	4400 (9,700)	3400 (7,500)	2200 (4,850)	2000 (4,400)	1300 (2,870)	-	-

CONDICIONES DE TRABAJO PARA TABLA DE ELEVACIÓN

- Sobre un suelo horizontal y compactado
- Utilización del brazo sin desplazamiento lateral
- Eje de oscilación bloqueado
- Sin herramienta (cuchara retro, cucharón etc.) con placa de transporte y gancho de carga 8 t
- Con neumáticos 18-19.5
- 5 % de la carga de vuelco o 87 % de la capacidad hidráulica
- Valores máximos determinados para la posición óptima de cilindros y brazo



Todos los elementos añadidos al final del balancín deben tenerse en cuenta a la hora de medir las capacidades reales de elevación en kg (lbs), especialmente sus posiciones y pesos.



MECALAC FRANCE S.A.S.
2, avenue du Pré de Challes
Parc des Glaisins – CS 40230
Annecy-le-Vieux
FR - 74942 Annecy Cedex
Tel. +33 (0)4 50 64 01 63

**MECALAC BAUMASCHINEN
GMBH**
Am Friedrichsbrunnen
D-24782 Büdelsdorf
Tel. +49 (0)43 31/3 51-319

**MECALAC CONSTRUCTION
EQUIPMENT UK LTD**
Unit 1, Mallory Way
Gallagher Business Park
Coventry, CV6 6PB, UK
Tel. +44 (0)24 7633 9400

**MECALAC İŞ MAKİNELERİ
SAN. VE TİC. LTD. ŞTİ.**
Ege Serbest Bölgesi
Zafer SB Mahallesi Gündüz Sokak No:17/1
35410, Gazimür - İzmir - TÜRKİYE
Tel. +90 232 220 11 15



WWW.MECALAC.COM