



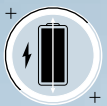
*EMDX*



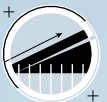
*ES1000*



*E12*



**AUTONOMIA**



**PRESTAZIONI**



**COMPATTEZZA A 360°**



***EMDX***



***E12***



# Switch to **ZERO EMISSION\***

## **PER MECALAC INNOVAZIONE SIGNIFICA ACCELERARE IL PASSAGGIO A CANTIERI RISPETTOSI DELLE PERSONE E DELL'AMBIENTE**

Per Mecalac l'ambiente e lo sviluppo sostenibile sono da tempo considerati un investimento e un tema chiave per il futuro. La politica di ricerca e sviluppo del Gruppo è orientata alla progettazione di macchine con il minor impatto ambientale possibile, sia nei cantieri sia per i residenti.

## **MECALAC SERIE E: MACCHINE 100% ELETTRICHE PER I CANTIERI URBANI**

Mecalac propone macchine 100% elettriche che combinano i 3 requisiti essenziali dei cantieri urbani di oggi e di domani: autonomia, prestazioni e compattezza a 360°. Una risposta tecnologica ispirata dalle persone, dal lavoro sul campo e dai vincoli in continua evoluzione. Con la gamma elettrica Mecalac inaugura una nuova era della sua storia, conferendo ai suoi concept uno dei suoi più nobili blasoni: "e" per elettrico, "e" per ecosistema, "e" per emissioni zero ed "e" per emblematico. La Serie E è il culmine di un approccio iniziato nel 1974: ottimizzare i cantieri con macchine sempre più polivalenti, ridurre il numero di macchine in cantiere, ottimizzarne l'uso e renderne più redditizia la gestione.

\* Scegli le Emissioni Zero



**e51000**



*e12*

# INNOVAZIONE AL PRESENTE

Qualsiasi macchina elettrica deve rispondere a 3 grandi sfide: autonomia, prestazioni e compattezza. La Mecalac e12 è il primo escavatore da 10-12 t ad essere al 100% elettrico, senza compromessi su questi 3 requisiti. La chiave dell'autonomia e delle prestazioni della macchina risiede nella sua struttura. La fonte di energia, separata dalla torretta, fornisce una capacità record di 150 kW.h, offrendo un'autonomia senza pari di 8 ore.







# E12

## **AUTONOMIA PRESTAZIONI COMPATTEZZA**

### **I 3 PRINCIPALI PUNTI DI FORZA DELL'E12**

La versione elettrica del 12MTX è in linea con la filosofia di Mecalac di rendere i cantieri urbani sempre più compatti, efficienti e rispettosi dell'ambiente. Poiché la struttura del 12MTX con motore termico lo predispondeva naturalmente per una versione elettrica, il vano motore ospita ora la tecnologia delle batterie agli ioni di litio, ideale per le soluzioni installate a bordo. Questa tecnologia combina un rapporto peso/potenza/qualità di gran lunga superiore a quello delle batterie tradizionali, con una durata ottimizzata per una sicurezza totale.



**SCAVARE**



+



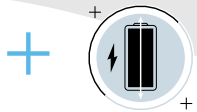
+



**CARICARE**

**MOVIMENTARE**

**PORTARE ATTREZZI**



VANTAGGI PER I CLIENTI

# Switch to **AUTONOMY\***

## STRUTTURA DELLE BATTERIE



## TUTTI I MENO SONO DEI PIÙ

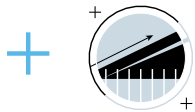
La ricarica dell'e12 richiede solo 8 ore. Quindi, senza compromettere la potenza, la macchina svolge il suo lavoro per tutto il giorno senza dover ricaricare le batterie, per 8 ore di autonomia.

Il Mecalac e12 significa meno vibrazioni, meno rumore, meno manutenzione (niente più filtri, olio, ecc.), meno rischi di incidenti in cantiere, meno costi di manutenzione e totale assenza di emissioni di CO<sub>2</sub> e di particelle inquinanti durante l'uso.

## BATTERIE AGLI IONI DI LITIO DA 150 KW.H







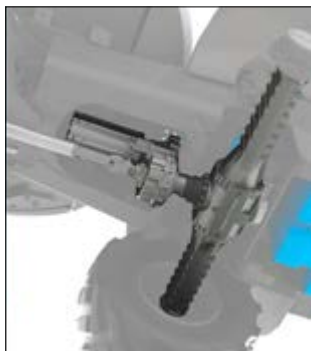
## UNA NUOVA LINEA D'AZIONE PER CANTIERI URBANI

Con la sua struttura fin dall'origine urbana e i 2 motori elettrici a funzionamento indipendente, che alimentano l'equipaggiamento da un lato e la traslazione dall'altro, il Mecalac e12 occupa naturalmente il suo posto nelle flotte di macchine urbane. Oltre alle prestazioni e all'autonomia, la sua traslazione al 100% elettrica offre una trazione ineguagliabile all'avviamento, con recupero di energia in frenata. L'incredibile densità di potenza dei motori elettrici li rende estremamente compatti e privi di manutenzione.

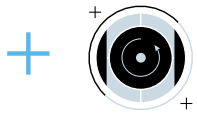
### VANTAGGI PER I CLIENTI

# Switch to PERFORMANCE\*

#### STRUTTURA DEI MOTORI



\* Scegli le prestazioni



VANTAGGI PER I CLIENTI

# Switch to 360° COMPACTNESS\*

## LIBERTÀ DI MOVIMENTO

Con una rotazione totale di 360°, un diametro minimo di rotazione di 2710 mm, una larghezza alle ruote di 2,25 m e un eccezionale angolo di inclinazione del braccio (140°), il modello e12 necessita di una sola corsia di marcia nelle aree urbane. Ciò significa che il disturbo alla circolazione stradale è minimo e l'operatore può lavorare molto vicino agli ostacoli. Efficiente, l'e12 rimane compatto, sfruttando tutto il suo potenziale con un impatto minimo sull'ambiente.

A differenza di un escavatore gommato standard, i nostri 12MTX ed e12 generalmente lavorano tutto il giorno, trascorrendo più tempo al lavoro che fermi. Il telaio articolato lo rende facile da spostare in qualsiasi cantiere e la sua agilità contribuisce alle prestazioni complessive.





# e12

Così, in un momento in cui è stata annunciata e programmata la fine dei motori diesel, l'espansione urbana in costante aumento e gli spazi ristretti che ne derivano, la perfetta combinazione tra la struttura e la tecnologia del nuovo Mecalac e12 apre la strada a cantieri urbani più sicuri, puliti ed efficienti.

## DATI TECNICI

100% elettrico	•
Capacità	150 kW.h
2 batterie agli ioni di litio	Nichel-Manganese-Cobalto (NMC)
Autonomia*	8 ore
Tempo di ricarica completa**	8 ore
2 motori elettrici	1 per la trasmissione e 1 per l'equipaggiamento
Zero emissioni di CO <sub>2</sub> e di particolato	(durante l'uso)

\* A seconda del tipo di applicazione.

\*\* Valore indicativo soggetto alle condizioni ambientali, su 22 kW.





**eS1000**

# MASSIMA EFFICIENZA

La pala Swing di Mecalac è una macchina veloce ed efficiente in qualsiasi cantiere. La possibilità di guidare, manovrare e ruotare contemporaneamente è la chiave della sua produttività.

La nuova eS1000 fa compiere un passo avanti al concetto di Swing con la sua trasmissione e la sua potenza al 100% elettrica. Passate all'autonomia, apprezzate la stabilità del telaio rigido e gestite il vostro spazio di lavoro in modo efficiente.





PS1000 MECALAC



# eS10000

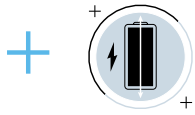
## **AUTONOMIA, STABILITÀ, GESTIONE DELLO SPAZIO**

### **OTTIMALE SOTTO OGNI PUNTO DI VISTA**

Le pale "Swing" Mecalac sono compatte, versatili, confortevoli, sicure ed estremamente potenti. Grazie alla loro elevata efficienza e all'innovativo concetto di rotazione, non solo hanno mantenuto, ma addirittura accresciuto la loro leadership di mercato in termini di autonomia, stabilità, mobilità e gestione dello spazio.

Disponibile in versione elettrica, la nuova pala caricatrice girevole eS10000 consente agli operatori di sfruttare appieno le caratteristiche uniche della macchina, senza emissioni durante l'uso e con livelli di rumorosità ridotti.





VANTAGGI PER I CLIENTI

# Switch to AUTONOMY\*

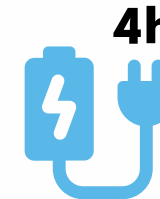
## MENO SPOSTAMENTI E MAGGIORE AUTONOMIA

La struttura della pala caricatrice Swing comporta un minor numero di movimenti. Ciò significa cicli più brevi, minore inquinamento acustico e visivo, minori esigenze di manutenzione e minori rischi di incidenti, oltre a un minore impatto sull'ambiente.

Così come la versione diesel della pala caricatrice "Swing" limita il consumo di carburante grazie a questa economia di movimento, la versione elettrica eS1000 consuma solo la giusta quantità di energia necessaria per le operazioni di cantiere, ottimizzando l'uso della batteria per un'autonomia senza precedenti di 8 ore.



## BATTERIE AGLI IONI DI LITIO 75 KW.H



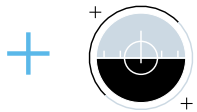
### DATI TECNICI

100% elettrico	•
Capacità	75 kW.h
1 batteria agli ioni di litio	Nichel-Manganese-Cobalto (NMC)
Autonomia*	8 ore
Tempo di ricarica completa**	4 ore
3 motori elettrici	1 per la trasmissione, 1 per gli attrezzi e 1 per il sistema Swing
Zero emissioni di CO <sub>2</sub> e di particolato	(durante l'uso)

\* A seconda del tipo di applicazione.

\*\* Valore indicativo soggetto alle condizioni ambientali, su 22 kW.

\* Scegli l'autonomia



VANTAGGI PER I CLIENTI

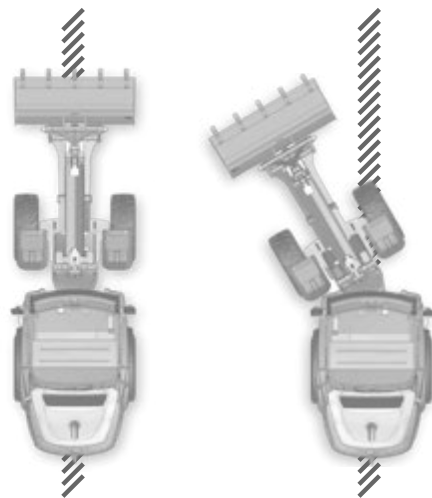
# Switch to **STABILITY\***

## STABILITÀ COMPROVATA

Ciò che la benna solleva anteriormente, una volta bloccato l'assale posteriore, può essere sollevato a 180° senza alcun rischio. Grazie a questa incredibile stabilità in tutte le posizioni e su tutti i terreni, la pala caricatrice Swing trasforma radicalmente la logistica di cantiere.

In qualsiasi circostanza, la macchina mantiene l'equilibrio sia durante gli spostamenti, sia nei trasferimenti da un cantiere all'altro, sia durante il lavoro, e conserva tutta la sua mobilità, superando gli ostacoli con assoluta facilità e in totale sicurezza.

### PALA CARICATRICE ARTICOLATA

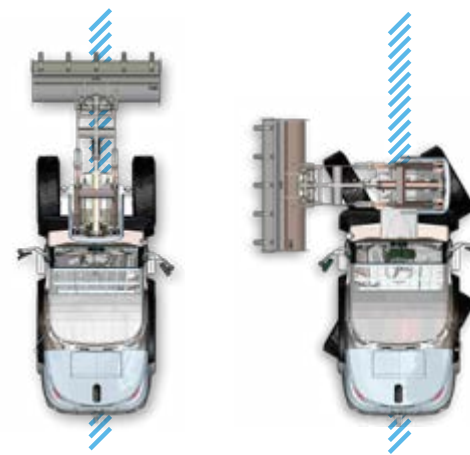


**STABILITÀ AL  
100%**

**STABILITÀ AL  
75%**

*vs*

### PALA CARICATRICE SWING

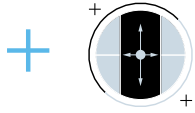


**STABILITÀ AL  
100%**

**STABILITÀ AL  
100%**

\* Scegli la stabilità





VANTAGGI PER I CLIENTI

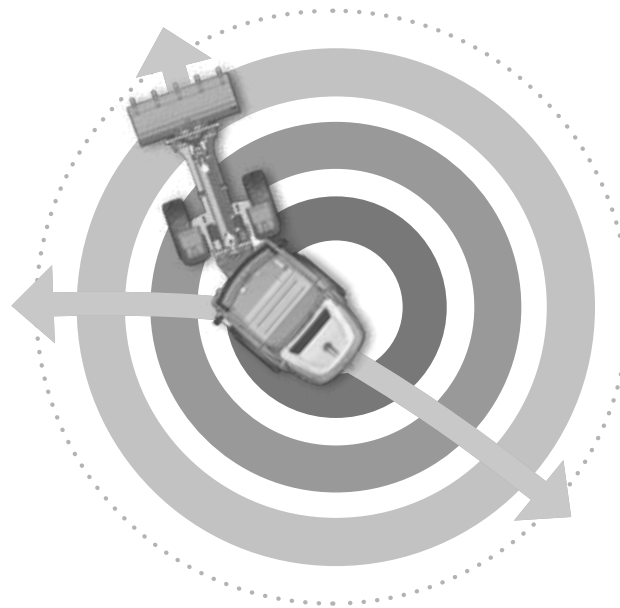
# Switch to SPACE MANAGEMENT\*

## SWING MECALAC, EFFICIENZA IMMEDIATA

I siti urbani e i luoghi in cui lo spazio e il tempo di lavoro sono limitati sono un ambiente naturale per le pale gommate compatte. Lo stretto raggio di sterzata delle nostre pale "Swing" assicura un elevato grado di manovrabilità. Inoltre, poiché l'efficienza è determinata dai cicli di carico e scarico, gran parte dei cicli di lavoro delle pale convenzionali consiste in manovre che richiedono molto tempo.

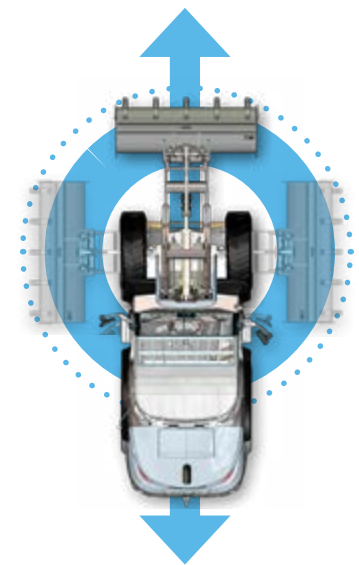
Il concetto innovativo della pala "Swing" di Mecalac è nato dal desiderio di concentrarsi sull'efficienza operativa e di ridurre queste manovre senza valore aggiunto, ruotando il braccio invece di muovere la macchina stessa.

### PALA CARICATRICE ARTICOLATA



vs

### PALA CARICATRICE SWING



\* Scegli la gestione ottimizzata dello spazio



*eMDX*

# LOGISTICA SENZA EMISSIONI

Robusti, affidabili e indispensabili in molti cantieri urbani, i dumper Mecalac sono il frutto di decenni di esperienza nella progettazione e produzione di macchine per lavori pubblici.

A complemento delle capacità di scavo e di carico dell'escavatore e12 e della pala gommata eS1000, il nuovo dumper Mecalac eMDX apre la strada a un trasporto pulito e silenzioso nei cantieri.

È ancora possibile trasportare grandi quantità di materiale con i dumper Mecalac, ma ora è possibile farlo con meno vibrazioni, meno rumore, meno manutenzione e assolutamente senza emissioni di CO<sub>2</sub> e particolato durante l'uso.



EMDX

25

6

Mecalac

EMDX Mecalac





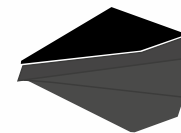
# eMDX

## **AUTONOMIA, PRESTAZIONI, SICUREZZA**

### **IL PRIMO DUMPER DA 6 TONNELLATE 100% ELETTRICO**

I dumper sono macchine complementari che possono cambiare rapidamente la dinamica di un cantiere. Queste macchine compatte e maneggevoli, che si trovano a loro agio su tutti i tipi di terreno, sono una soluzione efficace per il trasporto di materiali nei cantieri.

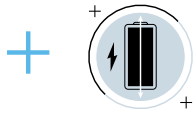
Il nuovo dumper Mecalac eMDX mantiene i fondamenti e l'esperienza dei dumper 6MDX di Mecalac in termini di produttività, sicurezza e affidabilità, ma incorpora l'esperienza e le tecnologie di Mecalac in materia di soluzioni a emissioni zero.



**6 TONNELLATE**







VANTAGGI PER I CLIENTI

# Switch to AUTONOMY\*

## TRANSIZIONE GRADUALE ALL'ELETTRICO

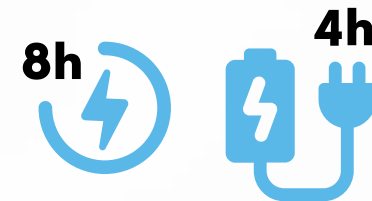
Il dumper Mecalac eMDX è stato progettato tenendo conto delle esigenze dei cantieri urbani e delle abitudini degli operatori, in modo da non compromettere l'autonomia e la produttività.

Con una capacità record delle batterie di 75 kW.h, l'eMDX può lavorare ininterrottamente per almeno 8 ore e la ricarica delle batterie richiede solo 4 ore. L'impareggiabile autonomia di 8 ore dell'eMDX è resa possibile dalle tecnologie di gestione della potenza e della temperatura delle batterie.

In cantiere questa autonomia si traduce in molte ore di lavoro in più, dato che i dumper sono utilizzati principalmente in modo intermittente con frequenti arresti della macchina.



## BATTERIE AGLI IONI DI LITIO 75 KW.H



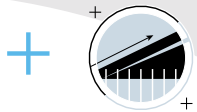
### DATI TECNICI

100% elettrico	•
Capacità	75 kW.h
1 batteria agli ioni di litio	Nickel-Manganese-Cobalto (NMC)
Autonomia*	8 ore (non stop)
Tempo di ricarica completa**	4 ore
2 motori elettrici	1 per la trasmissione e 1 per il cassone ribaltabile e l'impianto idraulico
Zero emissioni di CO <sub>2</sub> e di particolato	(durante l'uso)

\* A seconda del tipo di applicazione.

\*\* Valore indicativo soggetto alle condizioni ambientali, su 22 kW.

\* Scegli l'autonomia



VANTAGGI PER I CLIENTI

# Switch to PERFORMANCE\*

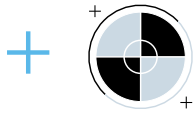
Di fronte ai "mini" dumper elettrici presenti sul mercato, Mecalac ha concentrato i suoi investimenti e i suoi sforzi di ricerca e sviluppo sulla progettazione di un modello a emissioni zero in grado di trasportare materiali su una scala mai raggiunta prima. Il risultato è il dumper Mecalac eMDX, il primo dumper elettrico da 6 tonnellate con autonomia, prestazioni e sicurezza senza compromessi.

Il cambio automatico trasferisce tutta la potenza del motore elettrico alla trazione integrale permanente, per un livello di potenza ed efficienza senza pari.

**IL PIÙ GRANDE  
DUMPER URBANO  
100% ELETTRICO**



\* Scegli le prestazioni



VANTAGGI PER I CLIENTI

## Switch to SAFETY\*

### UN DUMPER CABINATO ANCORA PIÙ SICURO

Oltre alla certificazione ROPS/FOPS, Mecalac ha testato la capacità della cabina eMDX di resistere agli urti durante il caricamento del cassone. Sono state eseguite varie prove di impatto frontale e laterale con un escavatore a diverse velocità di rotazione dello stesso per simulare gli impatti reali che potrebbero verificarsi nei cantieri. La cabina eMDX si è rivelata notevolmente resistente a questi urti, dimostrando l'eccellenza di Mecalac nel campo della sicurezza.

Anche altre caratteristiche contribuiscono all'elevato livello di sicurezza Mecalac, come un accesso più facile e sicuro alla macchina, un'eccezionale visibilità a 360° e un livello più elevato di protezione dell'operatore in tutte le situazioni. Inoltre, un sistema avanzato di rilevamento degli ostacoli individua i potenziali pericoli nella parte anteriore della macchina, aumentando ulteriormente i nostri standard di sicurezza.

\* Scegli la sicurezza



CABINA SERIE  
EMDX: PROGETTATA  
E TESTATA PER  
RESISTERE AGLI URTI



**MECALAC POWER PACK**

# EMISSIONI ZERO

Per completare la nostra gamma di macchine elettriche e permettervi di ricaricare le vostre macchine ovunque vi troviate, Mecalac vi propone una soluzione di ricarica in cantiere.

## **PLUG. CHARGE. WORK.\***

Grazie alla sua capacità di accumulo, questo alimentatore vi permette di ricaricare la vostra macchina elettrica in loco, anche quando non è collegata alla rete elettrica. Questo caricatore mobile a batteria sostituisce i generatori "tradizionali", fornendovi elettricità verde ovunque ne abbiate bisogno.

Per evitare un investimento consistente, questo caricabatterie è disponibile a noleggio, per periodi che vanno da 3 giorni a diverse settimane. A seconda del vostro fabbisogno energetico, è possibile combinare due caricabatterie mobili per ottenere fino a 600 kW/h di energia disponibile. Oltre al caricabatterie mobile, sarà disponibile anche un armadio di distribuzione con varie prese, per poter ricaricare altri dispositivi.

\* Collega. Ricarica. Lavora.



La consegna e la messa in funzione del gruppo elettrogeno sono incluse nel prezzo di noleggio e vengono effettuate dal nostro partner GCK Energy, specializzato in soluzioni mobili di fornitura di energia verde.

**Per ulteriori informazioni, rivolgersi al proprio concessionario.**

#### DATI TECNICI

Potenza	200 kVA
Energia disponibile	300 kW.h
Batterie	Sistema di batterie intelligenti agli ioni di litio (Intelligent Battery System (IBS))
Resistenza agli urti	fino a 8G
Funzionamento	on e off grid
Certificazioni	CE / CSC / ADR
Temperatura di esercizio	da -20°C a +45°C
Dimensioni del contenitore	ISO 10 piedi





## SERVIZI

# PRESTAZIONI, REDDITIVITÀ, LONGEVITÀ

SCOPRITE I NOSTRI SERVIZI

## LUBRIFICANTI PREMIUM MECALAC

Lubrificanti Premium per ottenere il meglio dalle vostre macchine:

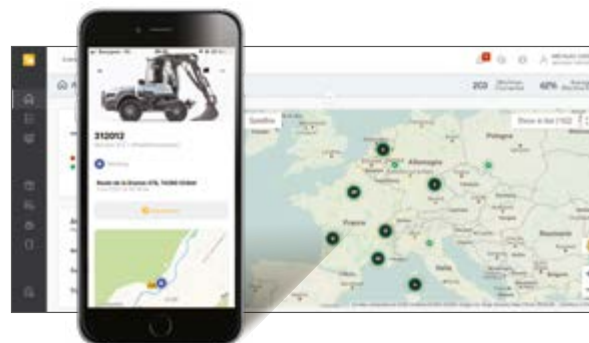
- Durata prolungata delle vostre attrezzature
- Garanzia e intervalli di cambio olio estesi
- Efficienza in tutte le condizioni atmosferiche



## MY MECALAC CONNECTED SERVICES

Per ottimizzare l'uso delle sue macchine MECALAC propone la sua offerta di servizi telematici:

- Gestione della flotta a distanza
- Accesso a tutti i dati di utilizzo delle macchine
- Tempo d'inattività delle macchine ridotto grazie alla manutenzione preventiva



 **MY MECALAC**  
CONNECTED SERVICES





## RICAMBI ORIGINALI MECALAC

Solo i ricambi originali MECALAC vi assicurano una durata ottimale e le massime prestazioni:

- Ricambi originali certificati
- Kit di manutenzione
- Garanzia estesa



## CORSI DI FORMAZIONE MECALAC



Sfruttate appieno tutte le potenzialità delle vostre macchine Mecalac:

- Utilizzo efficiente
- Supporto individuale
- Pratica intensiva

## MECALAC FINANCIAL SOLUTIONS

Una gamma completa di prodotti finanziari e di servizi associati che rispondono alle vostre specifiche esigenze:

- Acquisto di attrezzature
- Noleggio di attrezzature
- Tassi competitivi



## ESTENSIONI DI GARANZIA



Le nostre soluzioni si adattano alle vostre esigenze per estendere al massimo la durata delle vostre macchine:

- Varie tipologie di contratto
- Tranquillità
- Spese sotto controllo



L'elenco dei servizi proposti può variare a seconda dei Paesi. Consultate il vostro concessionario Mecalac per i dettagli.



*e12 · e51000 · eMDX*

# DATI TECNICI



IC



**e12**

# CONFI- GURATE LA VOSTRA E12

**L'e12 dispone di un ricco allestimento di serie ma resta all'ascolto delle peculiarità delle varie tipologie di clienti: paesaggisti, scavatori, professionisti dei lavori pubblici, collettività territoriali, ecc.**

**Dal colore della vernice alla scelta degli pneumatici..., senza dimenticare i numerosi accessori, benne e attrezzi idraulici, esistono moltissimi modi per adattare l'e12 alla propria impresa e al proprio lavoro.**

## DI SERIE COMPOSIZIONE DELLA E12

### TELAIO

Articolato con 4 ruote motrici di uguali dimensioni, dotate di pneumatici ALLIANCE 18-19,5 16PR, ponte posteriore oscillante con bloccaggio oscillazione comandato dalla cabina, differenziale a slittamento limitato sui due ponti

Freni multidisco a bagno d'olio integrati nei 2 ponti

Trasmissione con motore elettrico indipendente

Cambio automatico e/o manuale

Cambio di velocità, da 0 a 25 km/h, con sistema esclusivo Speed Control per definire una velocità massima

Stabilizzatori indipendenti con comandi elettrici proporzionali

### ALIMENTAZIONE

Batterie agli ioni di Litio Nichel-Manganese-Cobalto (NMC), 150 kWh. Ricarica tramite presa trifase su rete di alimentazione AC, convertitore AC>DC integrato. Zero emissioni di gas inquinanti durante l'uso. Spina del cavo di ricarica (Tipo 5P - Industriale, 5 poli)

### CINEMATISMO

Con pistone posizionatore in 4 parti; pistone del primo braccio montato su parallelogramma; deporté idraulico destra/sinistra ; bilanciere

Attacco rapido CONNECT con doppia sicurezza idraulica, un'esclusiva Mecalac (brevettato)

4 valvole di sicurezza di anti-ritorno

### INGRASSAGGIO

Centralizzato manuale 1 punto per l'insieme parallelogramma

### 4 MODI D'USO

4 modi d'uso: Parking, Escavatore, Caricatore e Strada

Comandi servoassistiti tramite manipolatori ergonomici proporzionali a comando elettrico

Personalizzazione avanzata dei modi e dei comandi

L'elenco delle dotazioni di serie/opzionali può variare.  
Per ulteriori informazioni, contattate il vostro concessionario Mecalac.



# DI SERIE



## CABINA, COMFORT E SICUREZZA

Accesso alla cabina con una scaletta retrattile, esclusiva Mecalac

Schermo a colori 7" wide VGA per il controllo dei componenti di sicurezza e delle funzioni della macchina

Cabina panoramica grande confort omologata ROPS-FOPS con:

- una porta scorrevole-a battente, esclusiva Mecalac
- un parabrezza ribaltabile parzialmente o completamente, esclusiva Mecalac
- un vetro laterale scorrevole
- un oblò apribile nel tetto

Colonna di direzione con 3 regolazioni: 2 per l'inclinazione, 1 per l'altezza del volante

Vano portaoggetti posteriore con scatola asportabile

Riscaldamento conforme alla norma ISO 10263 con 6 bocchette di ventilazione indipendenti

Climatizzatore

Sedile pneumatico, riscaldato, regolabile e adattabile in tutte le posizioni secondo la morfologia dell'operatore

Predisposizione per radio, alimentazione 12 Volt

2 fari di lavoro anteriori, LED - 1 faro di lavoro posteriore, LED

Telecamera posteriore e laterale

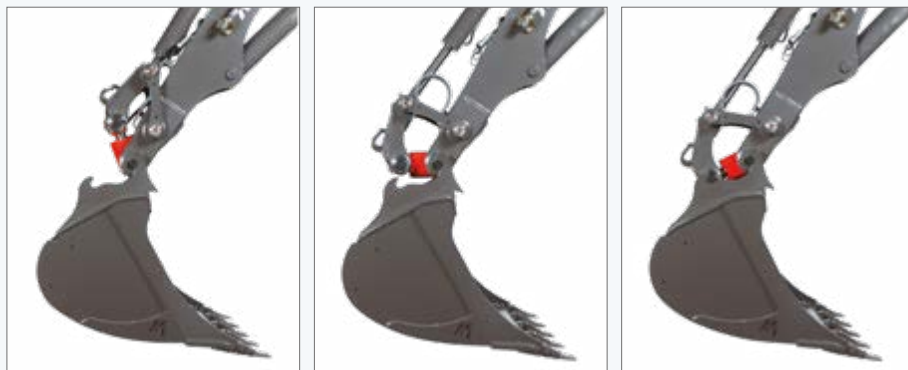
Visiera cabina

Telematica, MyMecalac Connected Services



## ATTACCO RAPIDO: CONNECT

CONNECT, l'attacco rapido Mecalac, è conforme alle più recenti direttive della norma EN 474-1 e introduce un nuovo standard, precursore di un livello di sicurezza ancora superiore



### PRODUTTIVITÀ

Reversibile, di serie, adatto a tutti gli accessori e alle 4 funzioni Mecalac

Semplicità di presa nei due sensi, presa e visibilità immediate

L'assenza di manutenzione diminuisce i rischi di guasto

Compattezza e leggerezza del sistema convertite in un maggiore volume della benna: +10%

### SICUREZZA

L'accessorio sollevato dal suolo non può cadere, agganciato o no e qualunque sia il senso della presa, grazie a una sicurezza con un gancio che impedisce la caduta della benna, integrazione di una valvola anti-ritorno nel martinetto

Rilevazione continua della corsa del martinetto - Misura "reale" dell'agganciamento dell'accessorio, associata a un allarme in cabina

Eliminazione automatica del gioco grazie all'extra-corsa del martinetto

Interfaccia utilizzatore semplice, elimina ogni rischio di errata manipolazione

### AFFIDABILITÀ

Utilizzo di acciaio 500 hb per le orecchie, acciaio saldabile che ha la maggiore resistenza del mondo all'abrasione

100% Mecalac: la macchina, il porta-attrezzi e gli accessori sono progettati per funzionare insieme. CONNECT è dedicato a Mecalac

L'elenco delle dotazioni di serie/opzionali può variare.  
Per ulteriori informazioni, contattate il vostro concessionario Mecalac.

## I NOSTRI OPTIONAL PER CREARE LA VOSTRA E12

### COLORE PERSONALIZZATO

Volete la vostra Mecalac e12 con i vostri colori?  
Per averla vi basta comunicarci i vostri codici RAL.

Esempi di colori



### PNEUMATICI



### PORTA-ATTREZZI

Sistema di attacco diretto; montaggio degli accessori sul bilanciante con perni

# OPTIONAL

## CABINA – COMFORT E SICUREZZA

Contrappeso maggiorato

Doppio pedale (inching / freno)

Girofaro a LED

Faro sul braccio, 2x LED

Radio con 2 altoparlanti, ingresso per chiave USB, Bluetooth

Antifurto – antiavviamento elettronico con 6 chiavi

Allarme sonoro di retromarcia, tradizionale o direzionale

Tastierino per sicurezza avviamento (disponibile con la telematica)

## ALIMENTAZIONE

Box di ricarica esterno

Spina del cavo di ricarica di tipo 2 (secondo IEC 62196)

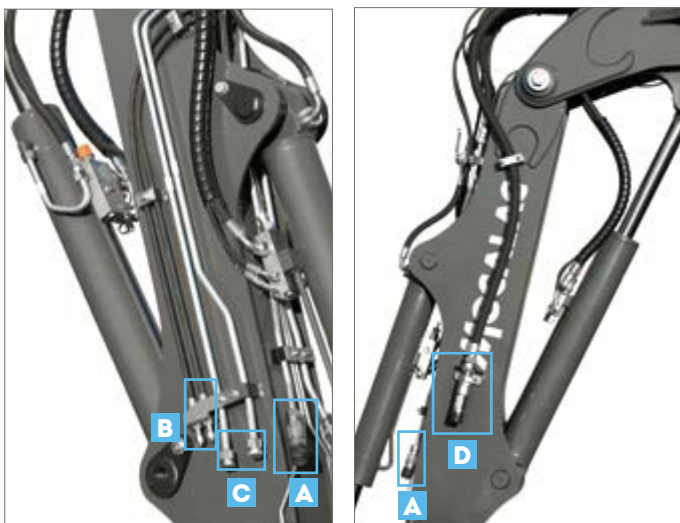
## LINEE AUSILIARIE

**A** Linea ausiliaria 1 (di serie)

**B** Linea ausiliaria 2: funzione rotazione benna (derivazione martinetto del deporté)

**C** Linea ausiliaria 3: funzione benna mordente (derivazione martinetto della benna)

**D** Canalizzazione ritorno martello



L'elenco delle dotazioni di serie/opzionali può variare.  
Per ulteriori informazioni, contattate il vostro concessionario Mecalac.

## INGRASSAGGIO

Ingrassaggio centralizzato manuale 1 punto per l'equipaggiamento

Ingrassaggio centralizzato automatico per l'equipaggiamento e il parallelogramma

Olio biologico

## ROLLBAR POSTERIORE



## PREDISPOSIZIONE PER ADATTAMENTO DEL SOLLEVA-PALLET O ALTRI ACCESSORI 3° PUNTO, SU STABILIZZATORI



## COMANDO ESTERNO PER SCALETTA

## ACCESSORI DISPONIBILI CON L'ATTACCO RAPIDO CONNECT

Elenco non esaustivo

### BENNE ROVESCIO

TIPO	LARGHEZZA (mm)	Numero di denti	VOLUME (l)	PESO (kg)
BENNA ROVESCIO con denti	350	3	150	204
	450	3	190	222
	600	3	275	255
	750	4	360	292
	900	5	450	328
BENNA ROVESCIO senza denti	1200	5	630	393
	350	-	150	188
	450	-	190	207
	600	-	275	239
	750	-	360	272
	900	-	450	304
	1200	-	630	368

### BENNE PALA

TIPO	LARGHEZZA (mm)	Numero di denti	VOLUME (l)	PESO (kg)
BENNA PALA con denti	2250	7	750	412
PROTEZIONE DENTI	2250	-	-	19
BENNA PALA senza denti	2250	-	750	390
PROTEZIONE LAMA	2250	-	-	10

### BENNE 4 x 1

TIPO	LARGHEZZA (mm)	Numero di denti	VOLUME (l)	PESO (kg)
BENNA 4x1 con denti	2300	7	540	640
PROTEZIONE DENTI		-	-	11
BENNA 4x1 senza denti	2300	-	540	617
PROTEZIONE LAMA		-	-	7
CONTROLAMA IMBULLONATA PER BENNA 4x1 senza denti - 7 fori - interasse di foratura 330 mm	2300	-	-	62
KIT RACCORDO BENNA 4x1 - 2 flessibili	-	-	-	5

### BENNA STRETTA

TIPO	LARGHEZZA (mm)	Numero di denti	VOLUME (l)	PESO (kg)
BENNA STRETTA	300	3	80	219



**e12**

# ACCES- SORI MECALAC

## SOLLEVA-PALLET

TIPO	Informazioni	PESO (kg)
SOLLEVA-PALLET CON FORCHE	da utilizzare con 4 valvole di sicurezza	351
SOLLEVA-PALLET SU STABILIZZATORI - Predisposizione per adattamento, con 3° punto per altri accessori idraulici	da utilizzare con 4 valvole di sicurezza	406

## TILTROTATOR MECALAC MR60\*

TIPO	Informazioni	ALTEZZA DA PERNO A PERNO (MM)	COPPIA DI ROTAZIONE (Nm)	PESO (kg) 1xCONNECT
TILTROTATOR MR60 senza pinze	Doppio attacco rapido CONNECT, 2x 40° 2 funzioni ausiliarie a bassa portata	686	8200	574
TILTROTATOR MR60 con pinze	Doppio attacco rapido CONNECT, 2x 40° - 1 funzione ausiliaria a bassa portata	686	8200	683

## BENNA DA RIFINITURA PER IL TILTROTATOR MECALAC

TIPO	Informazioni	LARGHEZZA (mm)	VOLUME (l)	POIDS kg (lb*)
BENNA DA RIFINITURA PER IL TILTROTATOR MECALAC	Benna dedicata ai lavori di rifinitura	1500	570	455
CONTROLAMA IMBULLONATA PER BENNA DA RIFINITURA	Interasse di foratura 152,4 mm	1500	-	43

## BENNA PULIZIA FOSSI INCLINABILE

TIPO	Informazioni	LARGHEZZA (mm)	VOLUME (l)	PESO (kg)
BENNA PULIZIA FOSSI INCLINABILE	2x cilindri 2x 45°	1800	516	725
CONTROLAMA IMBULLONATA	Interasse di foratura 152,4 mm	1800	-	51

## BENNA PULIZIA FOSSI

TIPO	Informazioni	LARGHEZZA (mm)	VOLUME (l)	PESO (kg)
BENNA PULIZIA FOSSI		1800 (5'11")	400 (0.52)	350 (771)
CONTROLAMA IMBULLONATA per BENNA PULIZIA FOSSI	Interasse di foratura 152,4 mm	1800 (5'11")	-	47 (103)

## BENNA A POLIPO

TIPO	Informazioni	LARGHEZZA (mm)	VOLUME (l)	PESO (kg)
Benna a polipo	2 pollici idraulici	900	450	492

\* Disponibile a breve

## BENNA A TRAPEZIO

TIPO	LARGHEZZA (base) mm	LARGHEZZA (base grande) mm	VOLUME (l)	PESO (kg)
BENNA A TRAPEZIO rotazione meccanica manuale (0-33°)	300	1002	440	455

## PIASTRA CON GANCIO DI SOLLEVAMENTO

TIPO	Informazioni	PESO (kg)
PIASTRA CON GANCIO di sollevamento	da utilizzare con 3 valvole di sicurezza	64

## BRACCETTO

TIPO	Informazioni	PESO (kg)
BRACCETTO	lunghezza 4100 mm, capacità di sollevamento 500 Kg da utilizzare con 4 valvole di sicurezza	140

## SUPPORTO BENNA MORDENTE

TIPO	PESO (kg)
SUPPORTO BENNA MORDENTE	67

## DENTE DA ROCCIA

TIPO	PESO (kg)
DENTE DA ROCCIA	192

## PIASTRA CARICATORE COMPATTO

TIPO	PESO (kg)
Piastra di montaggio di tipo ISO 24410 universale per attrezzi dei caricatori compatti	127

## PIASTRA MARTELLO

TIPO	Informazioni	PESO (kg)
PIASTRA MARTELLO senza fori	-	104,5
PIASTRA MARTELLO con fori	contattate il vostro concessionario	105,5



# DATI TECNICI

PESO	DATI
Massa operativa a vuoto, senza benna, con operatore del peso di 75 kg e pneumatici singoli standard	11300 kg

ALIMENTAZIONE	
RETE DI ALIMENTAZIONE	
Rete di alimentazione	AC
Potenza di alimentazione raccomandata	CEE 32A trifase 22 kW
Caricabatterie a bordo che permette il collegamento diretto alla rete AC	Convertitore AC>DC
Spina del cavo di ricarica (Tipo P - Industriale)	•
Tempo di ricarica completa a 22kW (valore indicativo soggetto alle condizioni ambientali)	8 ore

BATTERIE AD ALTA TENSIONE, SENZA MANUTENZIONE	
Tipo	Ioni di litio NMC
	1260 kg
Capacità di accumulo	150 kW.h
Tensione massima	700 V
Regolazione (caldo/freddo) della temperatura	Acqua deionizzata
Isolamento della batteria in caso di scollegamento di un cavo	•
Interruttore circuito & contatto con chiave in cabina	•
Abilitazioni dell'operatore per macchine elettriche	No

ALIMENTAZIONE - PRESTAZIONI	
Durata d'uso (valore indicativo dipendente dal tipo di utilizzo)	8 ore
Temperatura di esercizio	-20°C / +40°C
Indice di protezione (resistenza all'acqua e alle polveri)	IP 6K9K

CIRCUITO ELETTRICO AUSILIARIO - BASSA TENSIONE	
Batterie ausiliarie per impianto bassa tensione (illuminazione cabina, ventilazione...)	2 x 107Ah
Tensione	12 V & 24 V (2x 12 V)
Staccabatteria	•

TELAIO	
Di tipo articolato	•
Raggio di sterzata interno	2,63 m
Raggio di sterzata esterno	4,91 m
Telaio anteriore dotato di 2 stabilizzatori frontali indipendenti	•

TRASMISSIONE	
Motore elettrico sincrono brushless	700 V
Coppia massima	352 Nm
Potenza massima	94 kW
Potenza nominale	64 kW
Raffreddamento dei variatori e motori alta tensione	Acqua deionizzata
Velocità massima	25 km/h
Scatola del cambio automatica a 2 rapporti meccanici	•
Sforzo di trazione massimo	5500 daN
Pendenza superabile	29° / 54%
Colonna dello sterzo con azionamento idraulico	•
Invertitore del senso di marcia con comando elettrico sotto il manipolatore destro	•
Comando dell'inching (o "avanzamento lento") che permette di ridurre progressivamente il comando della velocità prima di frenare	•

PONTI E RUOTE	
DATI	
4 ruote motrici di dimensione uguale	•
Ponte motore rigido sul telaio anteriore	•
Ponte motore oscillante sul telaio posteriore +/- 10° e bloccaggio tramite martinetti idraulici	•
Differenziale a slittamento limitato (45°) sui due ponti	•

FRENI	
Pedale del freno ad azionamento idraulico	•
Centralina di frenaggio con doppi circuiti	•
Freni multidisco a bagno d'olio integrati in ogni ponte	•
Funzione (inching) che agisce sulle 4 ruote	•

TORRETTA	
Rotazione totale 360°	•
Azionamento mediante ralla con dentatura interna	•
Rotazione mediante motore idraulico con frenaggio automatico tramite dischi	•
Valvola cross over ammortizzata tipo SHOCKLESS per movimento e arresto progressivo della torretta in rotazione	•
Velocità di rotazione	9 giri/min
Coppia di rotazione	2210 daN.m
Motore idraulico	750 cm³
Pressione massima	230 bar

CABINA	
Cabina panoramica grande confort	omologata ROPS e FOPS
Monoscocca fissata su 4 piastre elastiche	•
Parabrezza ribaltabile parzialmente o completamente	sotto il tetto della cabina
Porta con apertura scorrevole-a battente	•
Vetrodella porta apribile	•
Sedile regolabile e adattabile alla morfologia dell'operatore, con cintura di sicurezza	regolabile in altezza e longitudinalmente
Regolazione indipendente dei braccioli supporto dei manipolatori	•
Riscaldamento elettrico conforme a la norma EN 60204	•
Climatizzazione	•
Comandi servoassistiti tramite manipolatori ergonomici proporzionali Rexroth con comando elettrico	•
Schermo che raggruppa tutte le informazioni di sicurezza e di controllo, le indicazioni visive e l'allarme sonoro	•
Livello di carica delle batterie alta tensione (grafico a barra) indicato sul quadro di bordo	•
Quadro di bordo con schermo a colori e regolazione automatica della luminosità e del contrasto	•
Faro di lavoro anteriore, LED	•
Vano portaoggetti refrigerato (lunch box)	•
Telecamera posteriore e laterale (sulla torretta)	•

# DATI TECNICI

IMPIANTO IDRAULICO (circuito equipaggiamento e rotazione)	DATI
Capacità del serbatoio	41 l
Capacità dell'impianto idraulico	92 l
Pompa a cilindrata fissa	max. 48 cm <sup>3</sup>
Potenza della pompa	40 kW
Portata max.	144 l/min
Pressione di lavoro max.	310 bar
Load sensing proporzionale con valvola di bilanciamento indipendente per ogni singolo elemento: primo braccio, braccio intermedio, bilanciere, benna e ausiliario	•
Proporzionalità delle funzioni sempre rispettata qualunque sia il livello di pressione di ciascun elemento : "flow sharing"	•
Raffreddamento del circuito idraulico	Radiatore ventilato
Valvola di sovrappressione anti-cavitazione su ogni elemento: primo braccio, braccio intermedio, bilanciere e benna	•
Valvola di sicurezza su ogni elemento: primo braccio, braccio intermedio, bilanciere e benna	•
Comandi proporzionali elettrici delle funzioni mediante manipolatori o pedali	•
Forza idraulica disponibile	Identica al 12MTX

EQUIPAGGIAMENTO	
Motore elettrico sincro brushless	700 V
Coppia massima	171 Nm
Potenza massima	64 kW
Potenza nominale	40 kW
Cinematismo con pistone posizionatore Mecalac composto da 4 parti: primo braccio, braccio intermedio, snodo del deporté e bilanciere	•
Deporté (brandeggio) a destra e a sinistra mediante martinetto idraulico	•
Sistema che permette di conservare integralmente gli sforzi di penetrazione indipendentemente dalla posizione angolare dello snodo del deporté	•
Deporté a sinistra	1829 mm
Deporté a destra	1859 mm
Martinetto del primo braccio con ammortizzatore di fine corsa	•
Lunghezza del bilanciere	2210 mm
Sistema di attacco rapido degli accessori CONNECT	
- Presa con aggancio meccanico automatico	•
- Rilevamento dell'aggancio non corretto	
- Sgancio con comando idraulico	

EMISSIONI	
Nessuna emissione di gas inquinanti durante l'uso	•
Emissioni acustiche:	
- Livello di pressione acustica inerta L <sub>pA</sub> (secondo la norma ISO 6396)	67 dB
- Livello di pressione acustica esterna L <sub>WA</sub> (secondo la norma ISO 6395)	90 dB
Conformità alle norme sulle emissioni acustiche:	2000/14/CE e EN474-1:2006 +
Direttiva CE sui livelli di emissioni acustiche delle apparecchiature utilizzate all'aperto	A1:2009

## MODI DI GUIDA

### MODO ESCAVATORE: permette di guidare la macchina come un escavatore

- Rotazione torretta e comando del bilanciere col manipolatore sinistro
- Comando del primo braccio o del braccio intermedio e della benna col manipolatore destro
- Comando della traslazione mediante pedale e senso di traslazione sotto il manipolatore destro
- Disattivazione dell'allarme di traslazione
- Disattivazione dell'allarme di sovraccarico
- Attivazione dello Speed Control
- Bloccaggio del ponte oscillante alla fine della corsa del pedale del freno
- Commutazione del display in modo escavatore

### MODO CARICATORE: permette di guidare la macchina come una pala caricatrice

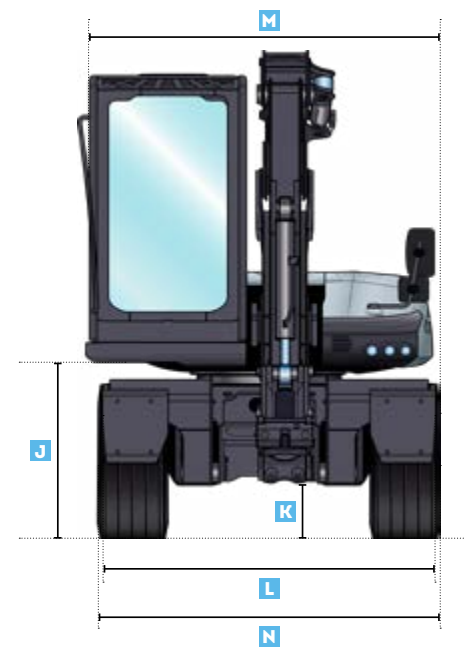
- Comando del sollevamento (braccio intermedio) e della benna col manipolatore destro
- Commutazione del display in modo caricatore

### MODO STRADA

- Attivazione dei fari abbaglianti
- Attivazione del girofaro
- Blocco delle funzioni idrauliche ed elettriche della macchina (equipaggiamento, rotazione, stabilizzatori)
- Disattivazione del bloccaggio del ponte (solamente se il selettore del modo del ponte è su AUTO e se non viene attivato manualmente tramite il manipolatore destro)
- Disattivazione dell'allarme di traslazione
- Disattivazione dell'allarme di sovraccarico
- Visualizzazione velocità in km/h
- Attivazione dello Speed Control
- Commutazione del display in modo strada

### MODO PARKING

- Attivazione del freno a mano
- Trasmissione in posizione neutra
- Disattivazione dell'acceleratore
- Blocco dei comandi idraulici ed elettrici
- Commutazione del display in Modo Eco
- Bloccaggio del ponte oscillante
- Azionamento dei fari abbaglianti e del girofaro



DIMENSIONI MACCHINA	DATI
<b>A</b> Lunghezza fuori tutto	4619 mm
<b>B</b> Altezza cabina	3064 mm
<b>C</b> Altezza macchina con equipaggiamento ripiegato	3464 mm
<b>D</b> Distanza centro ralla posteriore	1407 mm
<b>E</b> Interasse	2225 mm
<b>F</b> Distanza centro ralla anteriore	933 mm
<b>G</b> Altezza cofani	1744 mm
<b>H</b> Angolo di attacco anteriore	53°

DIMENSIONI MACCHINA	DATI
<b>I</b> Angolo di attacco posteriore	30°
<b>J</b> Altezza sotto torretta	1165 mm
<b>K</b> Luce libera dal suolo	354 mm
<b>L</b> Larghezza esterna degli stabilizzatori	2187 mm
<b>M</b> Larghezza posizione strada	2383 mm
<b>N</b> Larghezza alle ruote, pneumatici standard 405/70-20	2247 mm
Larghezza alle ruote, altri pneumatici	Identico

**e12**

## DIMENSIONI

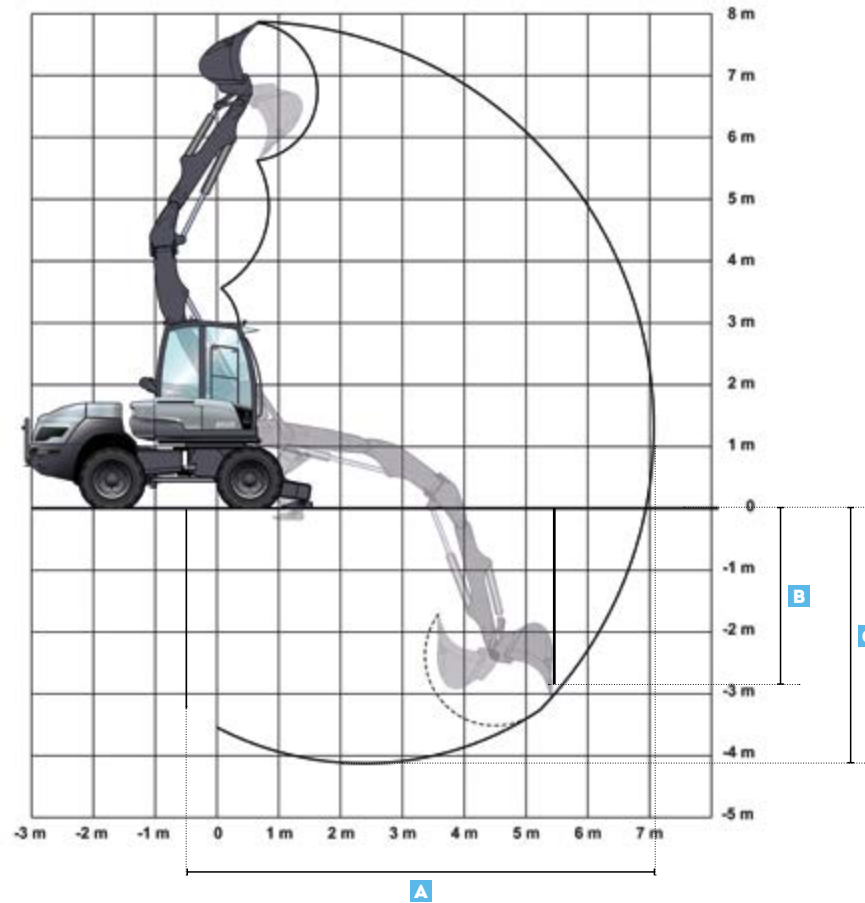


DIMENSIONI MACCHINA	DATI
<b>O</b> Deporté max. a destra	1859 mm
Deporté max. a sinistra	1829 mm
<b>P</b> Ingombro con deporté max.	1239 mm
<b>Q</b> Raggio del contrappeso	1385 mm
<b>R</b> Raggio minimo dell'equipaggiamento	1325 mm
<b>S</b> Diametro minimo di rotazione	2710 mm



**E12**

## SCAVO E FORZA DI SOLLEVAMENTO



PRESTAZIONI	DATI
Forza di strappo	6150 daN
Forza di penetrazione	3400 daN
Capacità al gancio	4000 kg (valore max.)
<b>A</b> Sbraccio massimo	7125 mm
<b>B</b> Profondità di scavo verticale	2240 mm
<b>C</b> Profondità massima fondo scavo	4100 mm

### SOLLEVAMENTO CON GANCIO - STABILIZZATORI AL SUOLO

	LONG.	LAT.	LONG.	LAT.	LONG.	LAT.	LONG.	LAT.
	2M		3M		4.5M		6M	
<b>4.5M</b>	3280*	3280*	3190*	3190*	2460*	1530	-	-
<b>3M</b>	4000*	4000*	3480*	3480*	2910*	1490	-	-
<b>1.5M</b>	4000*	4000*	3480*	2740*	3100*	1310	1720*	740
<b>0M</b>	4000*	4000*	3480*	1960	3080*	1240	-	-
<b>-1.5M</b>	4000*	4000*	3170*	1860	2580*	1090	-	-
<b>-3M</b>	4000*	4000*	3270*	2080	-	-	-	-

\* Carichi limitati dall'idraulica

### CONDIZIONI DI LAVORO

- Su ruote con stabilizzatori abbassati
- Su suolo orizzontale e compatto
- Equipaggiamento utilizzato senza deporté
- Telaio anteriore e posteriore allineati
- Senza accessori (benna rovescio, benna pala ...)
- Con gancio di sollevamento 4t su piastra

- Massimo 75% del carico di ribaltamento o 87% del limite idraulico

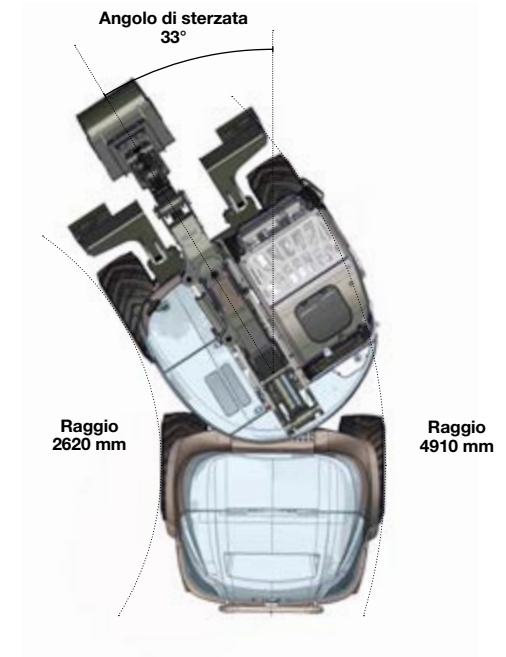
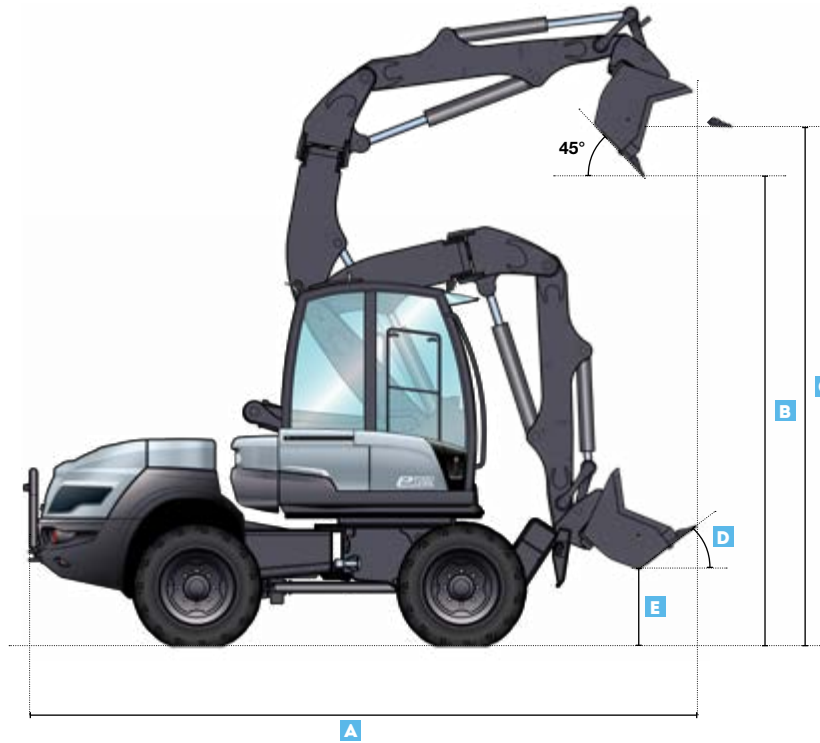
- **Valori massimi determinati per la posizione ottimale dei martinetti e dell'equipaggiamento**

Le capacità di sollevamento contrassegnate da un asterisco (\*) sono limitate dalle capacità idrauliche. Gli altri valori sono limitati dalla stabilità della macchina o dalle capacità del gancio. La massa della cinghia, dei dispositivi ausiliari di sollevamento o della benna deve essere sottratta dal carico nominale per determinare il carico che può essere sollevato.



Per misurare le reali capacità di sollevamento in kg si deve tenere conto di tutti gli elementi aggiunti all'estremità del bilanciere, in particolare della loro posizione e del loro peso.



**E12****CARICAMENTO**

CARATTERISTICHE TECNICHE	DATI
Forza di sollevamento	4050 daN - secondo ISO 14397-2
Forza di strappo	6400 daN - calcolo secondo Norma NF ISO 14397-2
Forza di spinta	5970 daN - forza di trazione della macchina
Carico di ribaltamento con benna pala standard in posizione frontale e telaio sterzato	3550 kg - carico di ribaltamento secondo ISO 14397-1
Carico di ribaltamento con benna pala standard (non 4x1) in posizione laterale e telaio sterzato	4050 kg - carico di ribaltamento secondo ISO 14397-1

DIMENSIONI MACCHINA	DATI
<b>A</b> Lunghezza totale	5617 mm
<b>B</b> Altezza di scarico	4077 mm
<b>C</b> Altezza di caricamento	4498 mm
<b>D</b> Angolo di chiusura benna	40°
<b>E</b> Luce libera dal suolo benna	651 mm
<b>F</b> Diametro minimo di rotazione	3600 mm
<b>G</b> Distanza minima di scarico laterale (benna a 45°)	403 mm
<b>H</b> Distanza minima di scarico laterale (benna a 90°)	78 mm

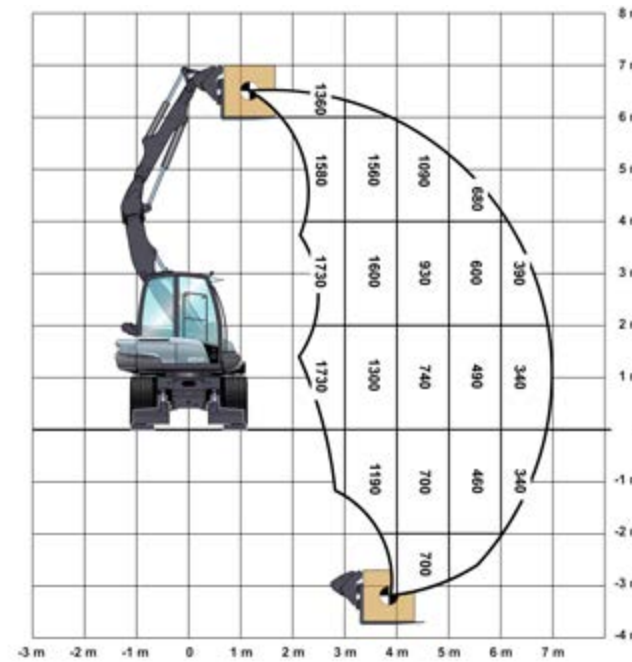
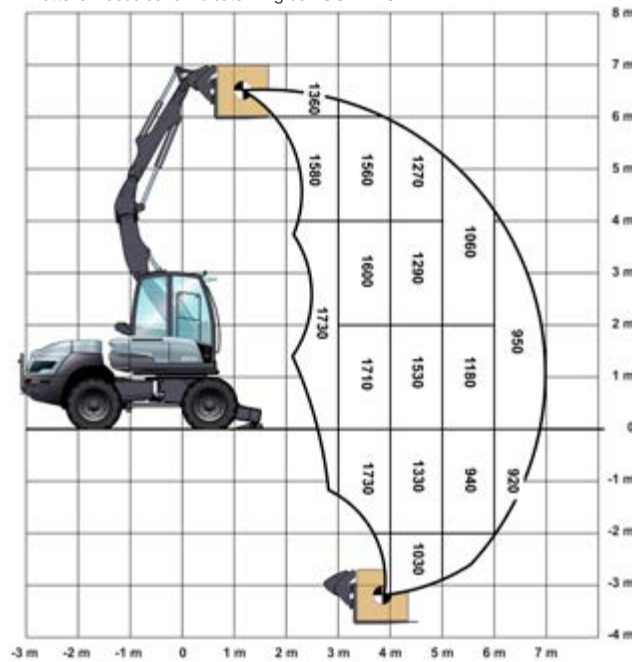


**E12**

## SOLLEVA-PALLET

### CAPACITÀ DI SOLLEVAMENTO CON FORCHE

Tutte le masse sono indicate in kg con **CONNECT**.



### CONDIZIONI DI LAVORO

- Su ruote con stabilizzatori abbassati
- Su suolo orizzontale e compatto
- Equipaggiamento utilizzato senza deporté
- Telaio anteriore e posteriore allineati
- Attrezzato con solleva-pallet

### SECONDO ISO 10567

- Massimo 75% del carico di ribaltamento o 87% del limite idraulico

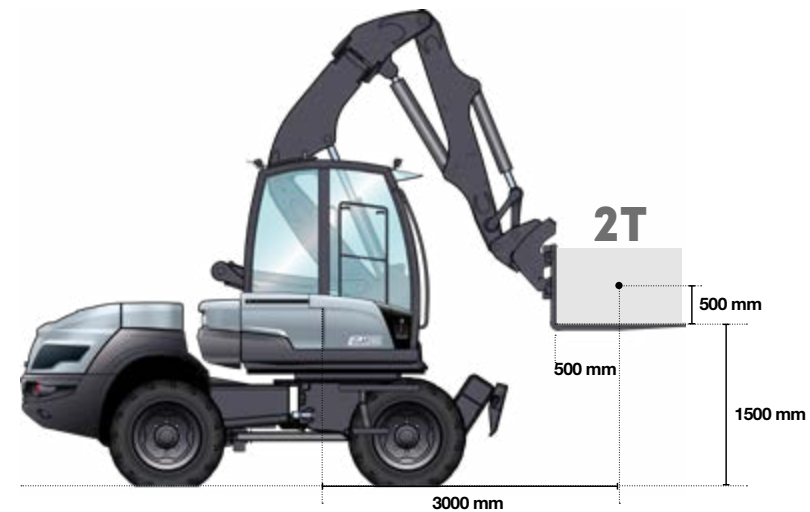
### CAPACITÀ

Capacità delle forche

### DATI

2000 kg (valore max.)

Capacità di sollevamento con solleva-pallet da 0 a 1,50 m con posizione ottimale dei martinetti e dell'equipaggiamento.



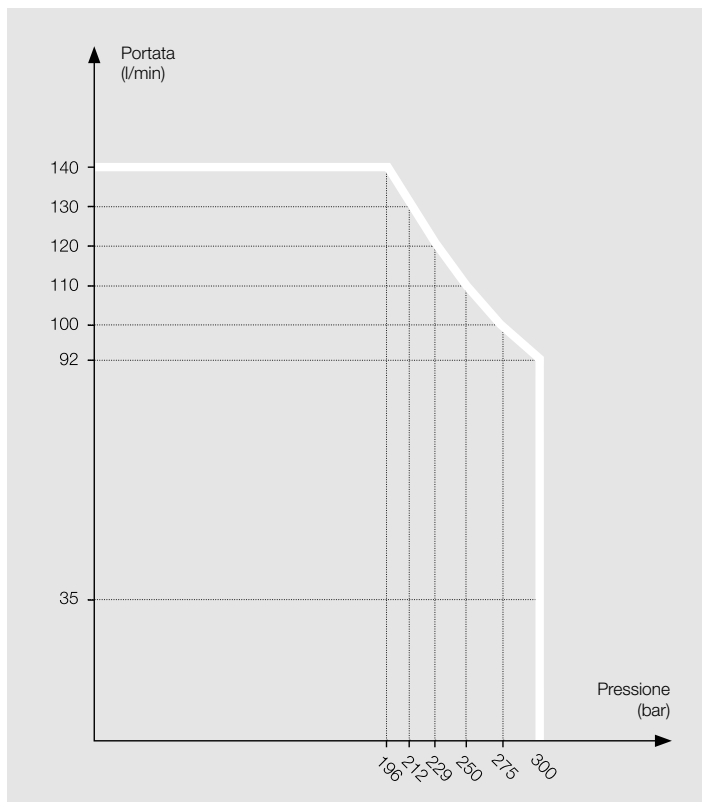


E12

## ATTREZZI IDRAULICI

### LINEA AUSILIARIA 1

Comando elettrico proporzionale integrato nel manipolatore destro



### LINEA AUSILIARIA 2

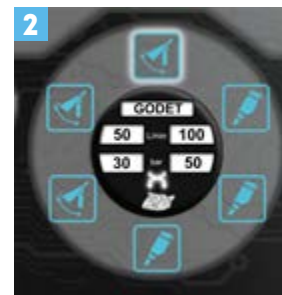
#### DATI

Linea derivazione del martinetto del deporté (rotazione benna)	Optional
Portata massima	3-35 l/min
Pressione massima	310 bar
Comando	proporzionale

### LINEA AUSILIARIA 3

#### DATI

Linea derivazione del martinetto della benna (funzione benna)	Optional
Portata massima	120 l/min
Pressione massima	310 bar



### 1 SPEED CONTROL - VELOCITÀ DISPONIBILI IN KM/H

0,3 - 0,6 - 0,9 - 1,2 - 1,5 - 2 - 3 - 4 - 5 - 7 - 10 - 15 - 20 - 25 - MAX.

### 2 PARAMETRI PERSONALIZZABILI

Memorizzazione delle portate e dei nomi degli accessori



ES1000

# DATI TECNICI

## DATI GENERALI

Massa operativa	7085 kg
Potenza elettrica (lorda)	94 kW
Volume di benna	1 m <sup>3</sup>
Rotazione 180° mediante catene senza gioco	•
Cabina ad elevato confort con sicurezza ROPS e FOPS	•
Comandi con joystick ergonomico	•
Joystick proporzionale con comando elettrico	•
Trasmissione con motore elettrico indipendente	•
4 ruote direttrici facilmente allineabili	•
Assali planetari con differenziale bloccabile al 100% su entrambi	•
Cinematismo	Cinematismo a "Z"
Eccellenti capacità di sollevamento parallelo	•
Attacco rapido idraulico con sicurezza elettrica	•
Ampia gamma di accessori	•

## ALIMENTAZIONE

## DATI

### RETE DI ALIMENTAZIONE

Rete di alimentazione	AC
Potenza di alimentazione raccomandata	CEE 32A trifase 22 kW
Caricabatterie a bordo che permette il collegamento diretto alla rete AC	Convertitore AC>DC
Spina del cavo di ricarica (Tipo P - Industriale)	•
Tempo di ricarica completa a 22kW (valore indicativo soggetto alle condizioni ambientali)	4 ore

### BATTERIE AD ALTA TENSIONE, SENZA MANUTENZIONE

Tipo	Ioni di litio NMC
Capacità di accumulo	630 kg
Tensione massima	75 kW.h
Regolazione (caldo/freddo) della temperatura	700 V
Isolamento della batteria in caso di scollegamento di un cavo	Acqua deionizzata
Interruttore circuito & contatto con chiave in cabina	•
Abilitazioni dell'operatore per macchine elettriche	•
	Nessuna

### ALIMENTAZIONE - PRESTAZIONI

Durata d'uso (valore indicativo dipendente dal tipo di utilizzo)	8 ore
Temperatura di esercizio	-20°C / +40°C
Indice di protezione (resistenza all'acqua e alle polveri)	IP 6K9K

### TRASMISSIONE

Motore elettrico sincrono brushless	700 V
Coppia massima	352 Nm
Potenza massima	60 kW
Potenza nominale	40 kW
Raffreddamento dei variatori e motori alta tensione	Acqua deionizzata
Velocità massima	25 km/h
Scatola del cambio automatica a 2 rapporti meccanici	•
Sforzo di trazione massimo	4850 daN
Ponti: riduttori planetari, 4 ruote direttrici per una maneggevolezza ottimale	•
Bloccaggio al 100% del differenziale sui due ponti	•

## DATI TECNICI

### TRASMISSIONE DATI

Pneumatici:	
- Di serie	14,5-20
- Optional	405/70 R20
Velocità:	
- 1ª marcia	0-12 km/h
- 2ª marcia	0-25 km/h
Oscillazione: angolo max	+/-10°

### EQUIPAGGIAMENTO

Motore elettrico sincrono brushless	700 V
Coppia massima	132 Nm
Potenza massima	36 kW
Potenza nominale	24 kW

### IMPIANTO FRENANTE

Freni di servizio:	
1. Freno idrostatico (inching) che agisce sulle 4 ruote	•
2. Freno a disco ad azionamento idraulico sul ponte anteriore che agisce sulle 4 ruote	•
Freno di stazionamento:	
- Meccanico, che agisce sulle 4 ruote, con disattivazione della trasmissione	•
- Freno a disco in bagno d'olio e freno SAHR per il freno di stazionamento	

### STERZO

Sterzo idrostatico allineabile che agisce in 3 modi:	
4 ruote direttrici, solo ruote anteriori e andatura a granchio	•
Angolo max di sterzata	+/-35°
Raggio di rotazione sulla parte posteriore	3670 mm

### IMPIANTO IDRAULICO

Impianto idraulico a doppio circuito con pompe a pistoncini:	
1. Circuito idraulico di lavoro (sollevamento/abbassamento, scarico e accessori) e direzione (tramite valvola prioritaria); distributore idraulico a 3 vie con limitatori di pressione sulle uscite	•
Portata e pressione max. a 3500 giri/min	65 l/min 225 bar
2. Circuito di rotazione del braccio tramite distributore idraulico e pompa a ingranaggi con limitatore di pressione	•
Portata e pressione max. a 3500 giri/min	20 l/min 225 bar
Posizione flottante per il martinetto di sollevamento del braccio	
Martinetti: 2 x sollevamento	•
1 x scarico	•
2 x rotazione	•

### PRESTAZIONI DATI

Posizione della benna:	
- angolo di chiusura	45°
- angolo di scarico superiore	45°
Forza di sollevamento al suolo	4000 daN
Forza di strappo	5600 daN
Forza di spinta	4850 daN
Carico di ribaltamento:	
- benna standard, posizione frontale, sterzata max.	4300 kg
- benna standard, sterzata max., posizione ruotata 90°	3600 kg
Carico di ribaltamento e carico utile su forche:	
Carico di ribaltamento (secondo la norma ISO 14397):	
- sterzata max., posizione frontale, terreno piatto	4000 kg
- sterzata max., posizione ruotata 90°	3150 kg
Carico utile (secondo la norma EN 474-3):	
- sterzata max., posizione frontale, terreno piatto	3200 kg

### CAPACITÀ SERBATOIO

Impianto idraulico con serbatoio	ca. 129 l
----------------------------------	-----------

### TELAIO

Telaio rigido monoblocco con bloccaggio del ponte posteriore per la massima stabilità in posizione ruotata e sterzata massima	•
Corona di rotazione, con catene pretensionate che assicurano una velocità di rotazione costante	•
Cabina operatore con sospensioni elastiche (4 silent bloc) per il massimo confort di guida e una ridotta trasmissione del rumore	•
Comandi proporzionali con joystick, fluidi e precisi, con comando elettrico	•

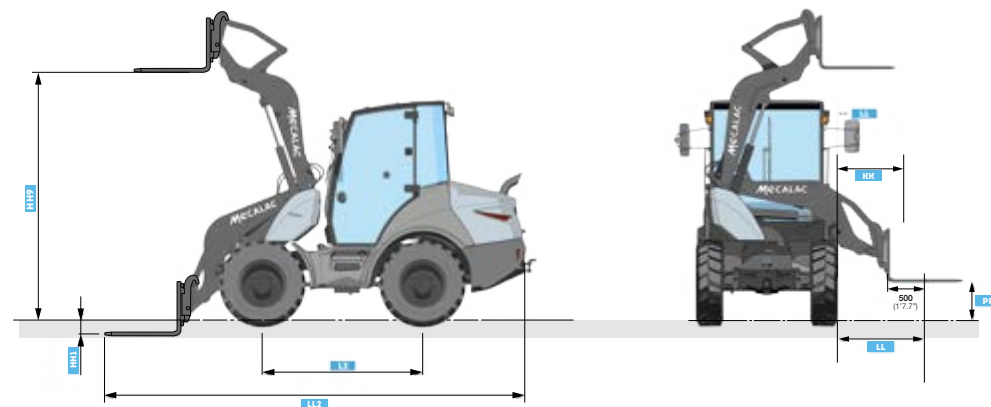
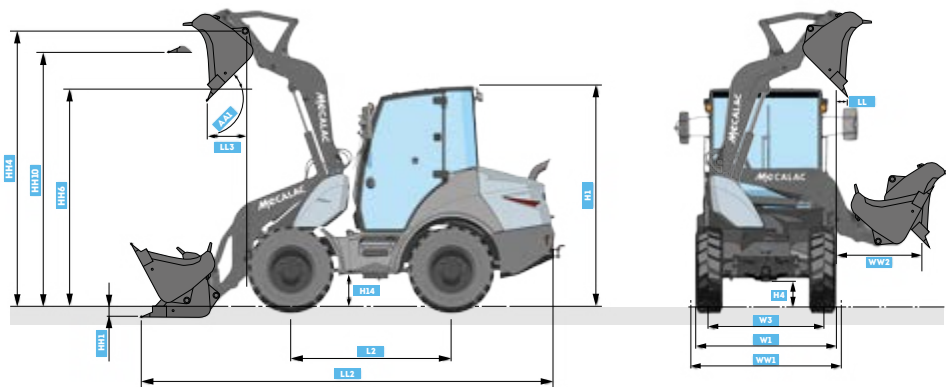
### EMISSIONI

Nessuna emissione di gas inquinanti durante l'uso	
Emissioni acustiche:	
- Livello di pressione acustica in cabina L <sub>PA</sub> (secondo la norma ISO 6396)	75 dB(A)
- Livello di pressione acustica esterna L <sub>WA</sub> (secondo la norma 2000/14/CE)	92 dB(A)
Vibrazioni:	
- Valore totale delle vibrazioni (secondo la norma ISO/TR 25398)	< 1.31 m/s <sup>2</sup>
- Valore effettivo delle vibrazioni (secondo la norma ISO/TR 25398)	< 0.79 m/s <sup>2</sup>
Conformità alle norme sulle emissioni acustiche:	
Direttiva CE sui livelli di emissioni acustiche delle apparecchiature utilizzate all'aperto	2000/14/CE



# ES1000

## DIMENSIONI



DIMENSIONI MACCHINA		DATI
	BENNE	STD. 1.0 m <sup>3</sup>
AA1	Angolo di ribaltamento max	45°
H1	Altezza fuori tutto	2830 mm
H4	Luce libera dal suolo del ponte / scatola del cambio	345 mm
HI4	Luce libera dal suolo dell'albero di trasmissione	440 mm
HH1	Profondità di scavo	150 mm
HH4	Perno di rotazione della benna	3500 mm
HH6	Altezza di scarico all'altezza max di sollevamento con angolo di ribaltamento di 45°	2650 mm
HH10	Altezza di carico al fondo della benna	3190 mm
L2	Interasse	2070 mm
LL	Larghezza di scarico laterale all'altezza max di sollevamento con angolo di ribaltamento di 45°	730 mm
LL2	Lunghezza fuori tutto	5690 mm
LL3	Larghezza di scarico all'altezza max di sollevamento con angolo di ribaltamento di 45°	850 mm
W1	Larghezza con pneumatici	std 1990 mm
W3	Carreggiata delle ruote	1640 mm
WW1	Larghezza sopra la benna	2100 mm
WW2	Larghezza di scarico all'altezza di sollevamento minima	1470 mm

DIMENSIONI MACCHINA		DATI
	SOLLEVA-PALLET	
HH1	Profondità di carico/scarico in negativo	220 mm
HH9	Altezza di sovraccarico all'altezza max di sollevamento	3170 mm
KK	Massima larghezza di carico sul lato	1010 mm
LL	Larghezza laterale dal centro del carico all'altezza di sollevamento minima	1420 mm
LL2	Lunghezza fuori tutto	6160 mm
PP	Altezza minima sul lato	380 mm

# DOTAZIONI DI SERIE / OPTIONAL

DOTAZIONI DI SERIE	DATI
Cabina operatore spaziosa e confortevole con sicurezza ROPS e FOPS, 2 porte con chiusura a chiave	•
Tappetino grande e facile da pulire	•
Vetri fumé	•
Tergicristalli anteriore con spazzole parallele	•
Tergicristalli posteriore	•
Lavavetri anteriore e posteriore	•
Sbrinatori lunotto posteriore	•
2 retrovisori esterni ripiegabili	•
Tetto in vetro fumé	•
Colonna dello sterzo inclinabile e regolabile in altezza	•
Joystick ergonomico e regolabile	•
Sedile regolabile multiposizioni	•
Cintura di sicurezza	•
Parasole	•
Impianto di riscaldamento e aerazione con filtro aria esterna	•
Staccabatteria	•
Luce interna	•
Presa 12 V	•
Spina del cavo di ricarica (tipo 5P - industriale)	•
Gancio appendiabiti	•
Vani portaoggetti	•
Schermo VGA a colori da 7" per il controllo totale dei componenti di sicurezza e delle funzioni della macchina	•
2 fari abbaglianti sulla parte anteriore della cabina	•
Chiave unica	•
Attacco rapido idraulico con sicurezza elettrica	•
Gancio di rimorchio	•
Anelli per aggancio e sollevamento	•
Linea idraulica ausiliaria proporzionale comandata tramite joystick.	•
Sistema anti-beccheggio	•
Climatizzatore	•
Sedile confortevole con sospensione pneumatica di tipo Grammer	•
Vernice: "Electric Blue e-series" (cabina, ponti e cerchi: grigio)	•

OPTIONAL	DATI
Pneumatici larghi	o
Retrovisore interno	o
Allarme di traslazione	o
2ª linea idraulica ausiliaria	o
Valvole di sicurezza	o
Olio biodegradabile per l'impianto idraulico	o
Ritorno al serbatoio	o
Bloccaggio del differenziale su ponte posteriore	o
Retrovisore con sbrinamento	o
Girofaro	o
Sistema di lubrificazione centralizzata	o
Kit di attrezzi	o
Spina del cavo di ricarica (tipo 2)	o

**EMDX**

# DATI TECNICI

**EMDX SWING - ELETTRICO - 6 T  
VERSIONE CON CABINA****CAPACITÀ DEL CASSONE**

Carico utile	6000 kg
Tipo di cassone	Cassone girevole
Volume cassone - Acqua	1580 l
Volume cassone - A raso	2399 l
Volume cassone - Al colmo	3085 l

**PESO DELLA MACCHINA**

Massa operativa a vuoto ISO6016 - operatore del peso di 75kg	5325 kg*
--	----------

\* Specifiche soggette a modifiche

**ALIMENTAZIONE****RETE DI ALIMENTAZIONE**

Rete di alimentazione	AC
Potenza di alimentazione raccomandata	CEE 32A trifase 22 kW
Caricabatterie a bordo che permette il collegamento diretto alla rete AC	Convertitore AC>DC
Spina del cavo di ricarica (Tipo P - Industriale)	•
Tempo di ricarica completa a 22kW (valore indicativo soggetto alle condizioni ambientali)	4 ore

**BATTERIE AD ALTA TENSIONE, SENZA MANUTENZIONE**

Tipo	Ioni di litio NMC
Capacità di accumulo	630 kg
Tensione massima	75 kW.h
Regolazione (caldo/freddo) della temperatura	700 V
Isolamento della batteria in caso di scollegamento di un cavo	Acqua deionizzata
Interruttore circuito & contatto con chiave in cabina	•
Abilitazioni dell'operatore per macchine elettriche	•
	No

**ALIMENTAZIONE - PRESTAZIONI**

Durata d'uso (valore indicativo dipendente dal tipo di utilizzo)	8 ore
Temperatura di esercizio	-20°C / +40°C
Indice di protezione (resistenza all'acqua e alle polveri)	IP 6K9K

**TRASMISSIONE**

Tipo	Automatico
	Motore elettrico tramite scatola di trasmissione per il ponte anteriore e posteriore
Motore elettrico sincrono brushless	700 V
Coppia massima	352 Nm
Potenza massima	60 kW
Potenza nominale	40 kW
Raffreddamento dei variatori e motori ad alta tensione	Acqua deionizzata
Regime massimo del motore	5400 giri/min
Trazione	4 ruote motrici permanenti
Trasmissione	2/2 anteriore e posteriore (alta/bassa velocità)

# EMDX

## DATI TECNICI

### EMDX SWING – ELETTRICO - 6 T VERSIONE CON CABINA

#### CARATTERISTICHE DI GUIDA

Raggio di sterzata massimo	6382 mm
Velocità massima	25 km/h
Telaio	Articolato e oscillante
Angolo di sterzata	+/-30°
Angolo di oscillazione	+/-10.5°
Pendenza superabile (definita dall'angolo massimo di lavoro in sicurezza)	25%
Dimensioni pneumatici	405-70-20 (14PR)

#### IMPIANTO IDRAULICO

Motore elettrico sincrono brushless (per il cassone e l'idraulica)	700 V
Coppia massima	132 Nm
Potenza massima	19 kW
Potenza nominale	19 kW
Raffreddamento dei variatori e motori ad alta tensione	Acqua deionizzata
Tipo di pompa idraulica ausiliaria	Pompe a pistoncini assiali a cilindrata fissa
Portata idraulica ausiliaria	80 l/min
Pressione idraulica ausiliaria	210 bar
Sistema sterzante	Orbitrol che aziona un martinetto idraulico di sterzo centrale

#### CAPACITÀ SERBATOI

Serbatoio idraulico	41 l
---------------------	------

#### IMPIANTO FRENANTE

Freno di servizio	Freno a pedale con servofreno idraulico con dischi in bagno d'olio integrati nei due ponti
Freno di stazionamento	Disco montato sulla trasmissione e dotato di una leva manuale

#### EMISSIONI

Nessuna emissione di gas inquinanti durante l'uso	•
Emissioni acustiche:	
- Livello di pressione acustica inerta $L_{pAd}$ (secondo la norma ISO 4871)	74 dB(A)
- Livello di pressione acustica esterna $L_{WA_d}$ (secondo la norma ISO 4871)	94 dB(A)
Conformità alle norme sulle emissioni acustiche: Direttiva CE sui livelli di emissioni acustiche delle apparecchiature utilizzate all'aperto	2000/14/CE
Vibrazioni:	
- Livello di vibrazioni mano-braccio (in conformità alla norma EN474-1 per tutte le operazioni)	1,75 m/s <sup>2</sup>
- Livello di vibrazioni trasmesse al corpo intero (secondo ISO/TR 25398 per un ciclo di lavoro)	0,91 m/s <sup>2</sup>



# EMDX

## DIMENSIONI

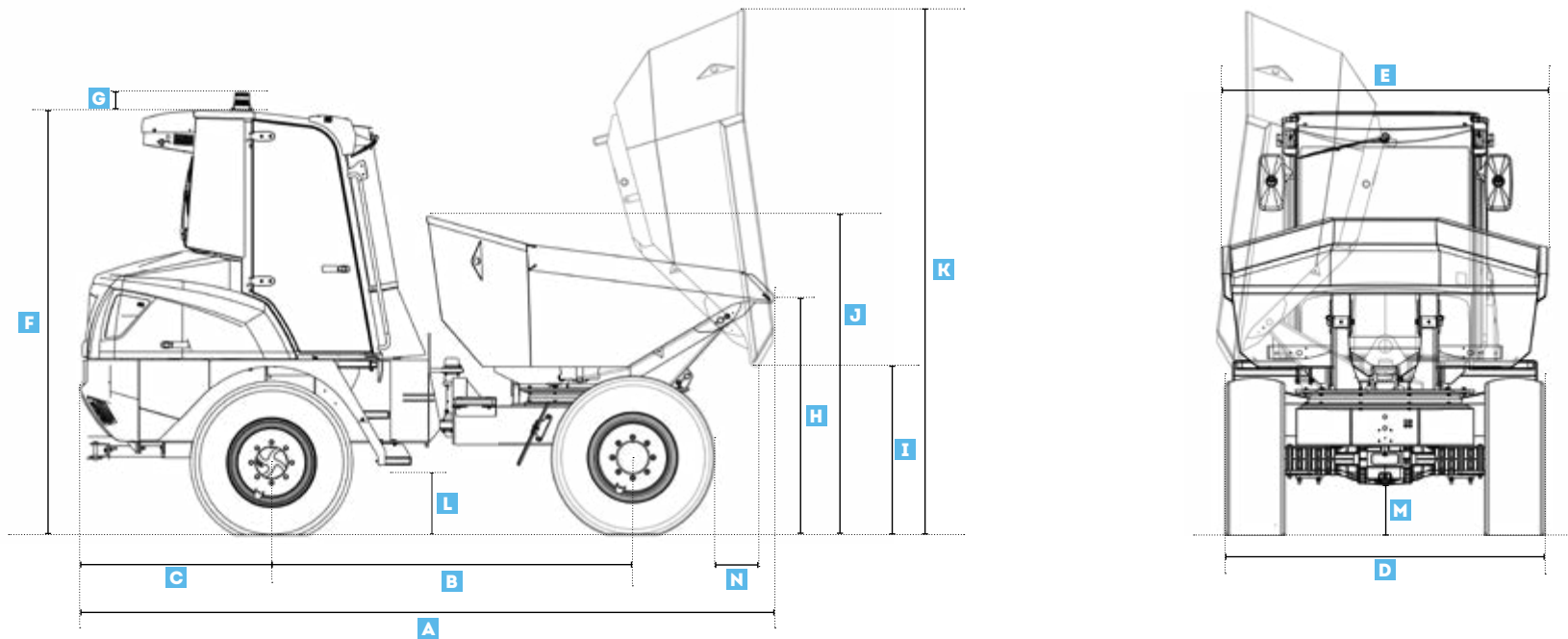


Illustrazione non vincolante

DIMENSIONI MACCHINA	DATI
<b>A</b> Lunghezza totale	4711 mm
<b>B</b> Interasse	2450 mm
<b>C</b> Sbalzo posteriore	1287 mm
<b>D</b> Larghezza totale	2211 mm
<b>E</b> Larghezza del cassone	2211 mm
<b>F</b> Altezza complessiva della cabina	2875 mm
<b>G</b> Altezza aggiuntiva per girofaro	130 mm
<b>H</b> Altezza al bordo del cassone - non inclinato	1685 mm

DIMENSIONI MACCHINA	DATI
<b>I</b> Altezza al bordo del cassone - inclinato	1126 mm
<b>J</b> Altezza del cassone - non inclinato	2167 mm
<b>K</b> Altezza del cassone - inclinato	3545 mm
<b>L</b> Altezza al primo gradino	472 mm
<b>M</b> Luce libera dal suolo	347 mm
<b>N</b> Distanza di scarico - frontale	354 mm
Distanza di scarico - laterale	16 mm



# DOTAZIONI DI SERIE E OPTIONAL

	EMDX SWING – ELETTRICO - 6 T VERSIONE CON CABINA
<b>POSTAZIONE OPERATORE</b>	
Cabina ROPS/FOPS completamente chiusa e confortevole	•
Impianto di riscaldamento e ventilazione della cabina	•
Impianto di climatizzazione della cabina	•
Display multifunzione integrato nel cruscotto	•
Sedile ergonomico regolabile	•
Cintura di sicurezza arancione ad alta visibilità	•
<b>SICUREZZA</b>	
Gradini e maniglie di accesso ad alta visibilità	•
Telecamera anteriore con schermo integrato nel cruscotto	•
Specchietti retrovisori laterali	•
Allarme sonoro di retromarcia	•
Griglia di protezione ventola	•
Telecamera posteriore con schermo integrato nel cruscotto	•
Dispositivo di monitoraggio dell'inclinazione	•
Cintura di sicurezza arancione ad alta visibilità	•
Freno di stazionamento automatico	•
Griglia frontale di protezione cabina	o
Sistema di rilevamento oggetti/pericoli	o
<b>ILLUMINAZIONE</b>	
Girofaro arancione a LED	•
Girofaro verde collegato alla cintura di sicurezza	•
Luci di lavoro anteriori e posteriori a LED	•
Luci per circolazione stradale anteriori e posteriori certificate-inclusa griglia di protezione	•

Disponibilità

• = Di serie

o = Optional

L'elenco delle dotazioni di serie/opzionali può variare.

Per ulteriori informazioni, contattate il vostro concessionario Mecalac.

	EMDX SWING – ELETTRICO - 6 T VERSIONE CON CABINA
<b>COLORE E MARCATURA</b>	
Colore standard della macchina - "Electric Blue e-series" e grigio Mecalac	•
Marcatura standard Mecalac	•
Colore macchina personalizzato	o
<b>TELEMATICA</b>	
Telematica MyMecalac - inclusa app	•
Tastierino per sicurezza avviamento	•
<b>VARIE</b>	
Telaio articolato e oscillante	•
Pneumatici per la trazione	•
Supporto per il rimorchio	•
Bloccaggio dell'articolazione per l'uso intensivo	•
Indicatori di allentamento dadi delle ruote	•
Spina del cavo di ricarica (tipo 5P - industriale)	•
Ruota di scorta	o
Olio idraulico biodegradabile	o
Kit omologazione Germania e Svizzera	o
Spina del cavo di ricarica (tipo 2)	o



**MECALAC FRANCE S.A.S.**  
2, avenue du Pré de Challes  
Parc des Glaisins – CS 40230  
Annecy-le-Vieux  
FR - 74942 Annecy Cedex  
Tel. +33 (0)4 50 64 01 63

**MECALAC BAUMASCHINEN  
GMBH**  
Am Friedrichsbrunnen  
D-24782 Büdelsdorf  
Tel. +49 (0)43 31/3 51-319

**MECALAC CONSTRUCTION  
EQUIPMENT UK LTD**  
Unit 1, Mallory Way  
Gallagher Business Park  
Coventry, CV6 6PB, UK  
Tel. +44 (0)24 7633 9400

**MECALAC İŞ MAKİNELERİ  
SAN. VE TİC. LTD. ŞTİ.**  
Ege Serbest Bölgesi  
Zafer SB Mahallesi Gündüz Sokak No:17/1  
35410, Gaziemir - İzmir - TÜRKİYE  
Tel. +90 232 220 11 15



[WWW.MECALAC.COM](http://WWW.MECALAC.COM)