

MecALAC

15MWR



15MWR

MecALAC





**15MWR**

## **URBAN ENGINE, HUMAN MACHINE**

*“L’innovazione, il rigore, la ricerca di performance sono le nostre basi fondamentali per progettare e costruire macchine destinate ai cantieri e agli uomini del XXI secolo. E poiché ogni lavoro ha le sue peculiarità e ogni Paese ha la sua cultura, costruiamo macchine perfettamente rispondenti a queste differenziazioni. Macchine create dagli uomini per gli uomini. Per noi l’orientamento al cliente è innanzitutto questo. È il motivo per cui l’innovazione e il fattore umano sono indissociabili ai nostri occhi e costituiscono il fulcro della nostra mission d’impresa da 40 anni.”*

Henri Marchetta, Presidente  
Groupe Mecalac S.A.S.



**15MWR**

# IL NUOVO RIFERIMENTO

**UN NUOVO  
STANDARD DI  
COMPATTEZZA &  
DI MOBILITÀ**



Avere associato un tale livello di compattezza alla mobilità di un telaio a 4 ruote direttrici è semplicemente rivoluzionario.





**MECALAC INNOVA  
E VI PROPONE DI  
GUARDARE DEI VIDEO  
SULLE MWR.**

È semplicissimo, vi basta fotografare con il vostro smartphone il codice QR presente su questa pagina per accedere al contenuto video.

Se non avete una app per scannerizzare i codici QR, scaricatela.





# 15 MWR

## DALL'ORIGINE ALLA SOLUZIONE

**IL DESIGN È UNA  
COMPONENTE FORTE  
E STRATEGICA DELLA  
IDENTITÀ MECALAC**

*“La nostra forza ? Offrire a ogni cliente la sua soluzione. Coniugare l’ascolto proattivo con la polivalenza delle risposte industriali è una forza che permette di dimensionare e di personalizzare le nostre soluzioni e le nostre macchine. Da lungo tempo il design non è più un optional per Mecalac. È una componente forte e strategica dell’identità del nostro marchio e dei nostri prodotti e non si limita alla sola estetica. Esso integra la funzionalità, la sicurezza e l’ergonomia alla fluidità delle linee. Il tutto con un imprescindibile plusvalore di senso.”*

*Patrick Brehmer,  
Responsabile Marketing,  
Prodotto & Design*

**L’integrazione totale del contrappeso e dell’equipaggiamento nella sagoma del telaio ha permesso di abbinare compattezza e stabilità.**





+

**IL SEGRETO DELLA  
STABILITÀ RISIÈDE  
NELL'INTEGRAZIONE E  
NELL'ABBASSAMENTO  
DEL BLOCCO MOTORE  
SULLA TORRETTA.**

+



**15MWR**

# FACILITÀ D'USO

**Ottimizzare la sicurezza per  
l'operatore e per il personale dei  
cantieri urbani e suburbani:**

- manutenzione da terra
- bloccaggio dell'oscillazione col pedale del freno e col joystick
- altezza dal suolo ridotta
- grande compattezza
- telecamera integrata
- eccellente visibilità







FACILITÀ D'USO

# FACILITÀ DI GUIDA

**IN MODO PARKING,  
STRADA & LAVORO  
CON UN GESTO.**

*Grazie al selettore centrale unico, l'operatore passa in modo strada o parking con un solo movimento, risparmiando così da 7 a 10 manipolazioni normalmente inevitabili.*

Con questa esclusiva unica mondiale sulla 15MWR tutto si fa istantaneamente selezionando la configurazione voluta. Allo stesso modo l'operatore, grazie al selettore, può mettersi ai comandi di un escavatore che dispone di tutte le sue funzionalità. È la garanzia di una guida ineccepibile ed estremamente sicura nei cantieri. Liberato con un solo gesto, l'operatore può concentrarsi sui lavori da compiere in tutta serenità. E prendere il pieno controllo della macchina.



↓  
**1 SELETORE**  
3 MODI





FACILITÀ D'USO

# CONNECT DEDICATO ALLA POLIVALENZA

**DESIDEROSA DI RENDERE  
LE SUE MACCHINE SEMPRE  
PIÙ SICURE E POLIVALENTI,  
MECALAC PROPONE CONNECT,  
IL SUO ATTACCO RAPIDO  
BREVETTATO, CONSIDEREVOLE  
PER LA SUA LEGGEREZZA, LA SUA  
INTEGRAZIONE, LA SUA FACILITÀ  
D'USO E LA SUA ECCELLENTE  
SICUREZZA.**

Pilotabile in cabina, non presenta alcun rischio di sganciamento dell'attrezzo, né durante la presa né durante il lavoro. È dotato di un sistema di rilevamento che permette di controllare il corretto aggancio dell'attrezzo e di informare l'operatore (segnale visivo e sonoro). Reversibile e senza manutenzione, l'attacco rapido CONNECT è il top della connessione tra l'attrezzo e la macchina!









FACILITÀ D'USO

# SPAZIO & VISIONE PANORAMICA

**LA VISIBILITÀ GLOBALE È STATA  
RIPENSATA PER OTTIMIZZARE LA  
VISIONE DIRETTA DELL'OPERATORE.**

Nella parte posteriore sono state studiate le linee del cofano e il vetro arrotondato è un pezzo unico per liberare la visuale. Il primo braccio, una volta ripiegato, si adagia completamente, favorendo la visibilità laterale. Il parabrezza ribaltabile in 2 parti e i finestrini apribili permettono di restare in contatto diretto col cantiere. Con i retrovisori e le 2 telecamere di serie, la cabina offre una nuova visione all'operatore, che rimane concentrato sul cantiere, gestendo al tempo stesso la sua macchina.









FACILITÀ D'USO

# ACCESSIBILITÀ

## **SALIRE E SCENDERE SENZA SFINIRSI.**

Grazie alla sua torretta perfettamente centrata, la cabina è facilmente accessibile per l'operatore, senza sforzi né assunzione di rischi. Il sistema esclusivo Mecalac di porta scorrevole-a battente consente un'agevole apertura e chiusura sia quando l'operatore è a terra sia quando è sul sedile in cabina.







FACILITÀ D'USO

# FARE IL PIENO SENZA SFORZI

**IL SERBATOIO DA 220 LITRI  
DELLA 15MWR È DI  
FACILISSIMO ACCESSO  
PERCHÉ SI TROVA NEL TELAIO,  
APPENA SOPRA LA SCALETTA  
CHE PORTA IN CABINA.**

Il posizionamento del serbatoio nella parte bassa, oltre ad abbassare il centro di gravità, fa sì che l'operatore o il responsabile del parco macchine non abbiano bisogno di effettuare nessuna manipolazione in altezza e che non incontrino intralci alle loro manovre. Al contrario della maggior parte degli escavatori concorrenti che ha il serbatoio nella torretta, con la 15MWR fare il pieno e gestire i livelli dei liquidi è tanto semplice quanto sicuro. Il rischio zero in materia di manutenzione quotidiana.





**15MWR**

# PRESTAZIONI OTTIMALI

**La 15MWR è dotata di numerose caratteristiche tecniche essenziali per una gestione ottimale di cantieri con qualsiasi tipo di terreno.**

- naturalmente equilibrata
- attitudine all terrain
- maneggevolezza
- agilità
- compattezza
- forza di sollevamento



**5MWR**

**M**



PRESTAZIONI

# NATURALMENTE EQUILIBRATA

**LA NUOVA 15MWR BENEFICIA  
DI UN'ECCELLENTE STABILITÀ A  
PRESCINDERE DALL'ANGOLO DI  
ROTAZIONE DELLA TORRETTA.**

Sollevare, depositare, spostare, scaricare... senza muoversi. La nuova 15MWR trasforma la logistica dei cantieri grazie alla sua incredibile stabilità in tutte le posizioni e su tutti i terreni. In qualsiasi circostanza essa mantiene il suo equilibrio, sia in traslazione nelle manovre di trasferimento tra i cantieri sia nelle fasi di lavoro. Un bell'equilibrio che assicura prestazioni di sollevamento a 360° fuori dal comune.



PRESTAZIONI

# SUPERARE TUTTI GLI OSTACOLI

**IL CENTRO DI GRAVITÀ  
BASSO NON INCIDE  
SULL'ALTEZZA DELLA LUCE  
LIBERA DAL SUOLO, UN  
PARADOSSO ESCLUSIVO  
"MADE IN MECALAC".**

Grazie alla posizione abbassata del motore sulla torretta, la 15MWR offre visibilità e compattezza senza compromessi sulla mobilità. (dimensioni delle ruote e oscillazione del ponte)





PRESTAZIONI

## MANEGGEVOLEZZA & COMPATTEZZA

La nuova 15MWR può essere dotata di 4 ruote direzionali che permettono di fare inversione quasi sul posto e di girare efficacemente intorno a tutti gli ostacoli. Obiettivo : assicurare la massima mobilità negli spazi ristretti.





## AGILITÀ

*L'efficacia di movimento*

Quando il margine di manovra è limitato, la 15MWR è un alleato importante. Il suo deporté leggero e perfettamente integrato e il suo braccio in 3 parti le consentono di lavorare al di fuori della sagoma della macchina.

## MOBILITÀ

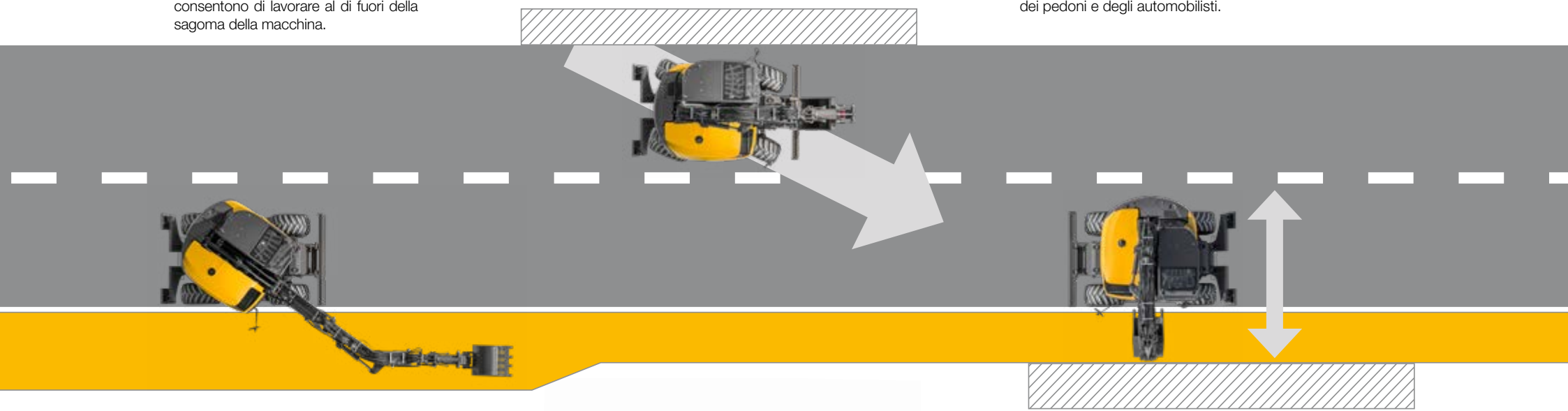
*La maneggevolezza estrema*

I 3 modi di sterzo permettono alla 15MWR di avere la meglio in tutte le situazioni.

## COMPATTEZZA AL LAVORO

*al servizio della sicurezza*

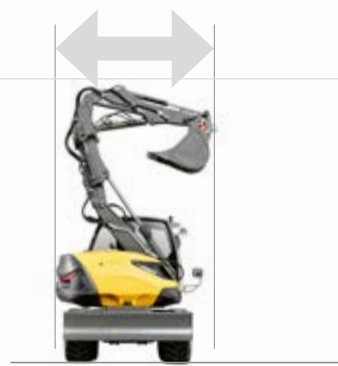
Con le sue dimensioni XS, la sua rotazione a 360° e il suo eccezionale angolo di richiamo del braccio la 15MWR occupa una sola corsia di circolazione sulle strade urbane per svolgere i suoi compiti nel pieno rispetto della sicurezza dei pedoni e degli automobilisti.



## COMPATTEZZA MASSIMA

*Un ingombro minimo*

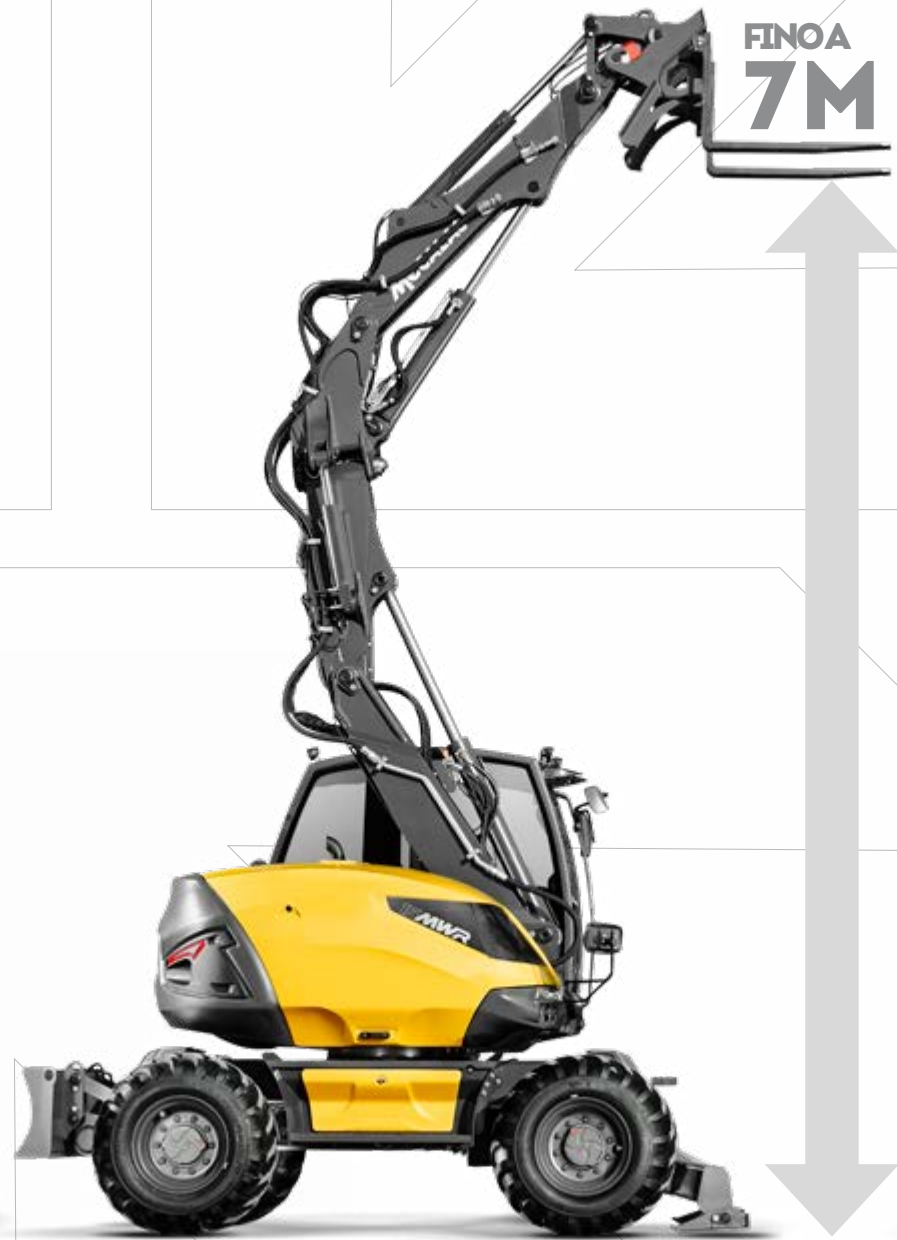
Una compattezza utile che libera il 100% delle prestazioni e il 100% delle funzioni con un impatto ridotto sull'ambiente globale dei cantieri nei centri città.





PRESTAZIONI

# FORZA DI SOLLEVAMENTO & AMPIEZZA



## UN RAPPORTO PESO/POTENZA/EQUILIBRIO INEGUAGLIATO

La struttura unica della nuova 15MWR ne fa una macchina da movimentazione potente e precisa, capace di sollevare fino a 6,5 tonnellate a 3 m e a 360°!

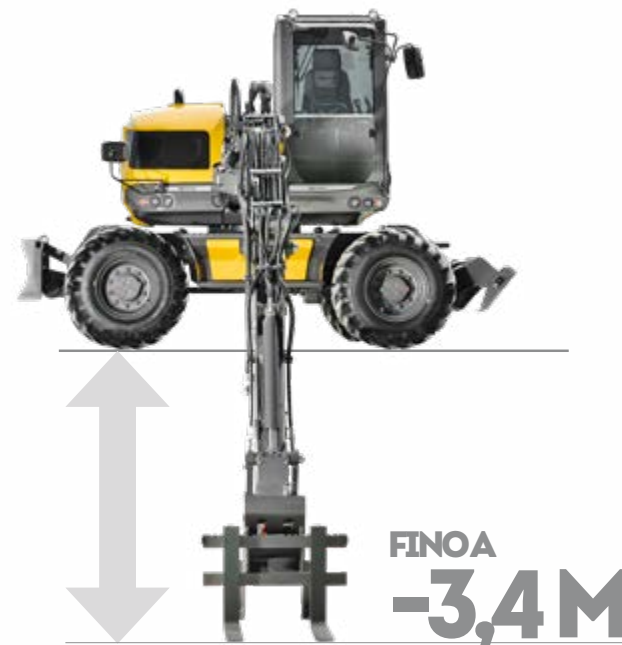


**360°**



## AMPIEZZA

Munita di una benna pala o di forche solleva-pallet la nuova 15MWR offre un'area di lavoro di ampiezza fuori dalla norma sia in positivo, per caricare un camion, sia in negativo per depositare dei pallet.





PRESTAZIONI

# DALLA POLIVALENZA ALL'AUTONOMIA

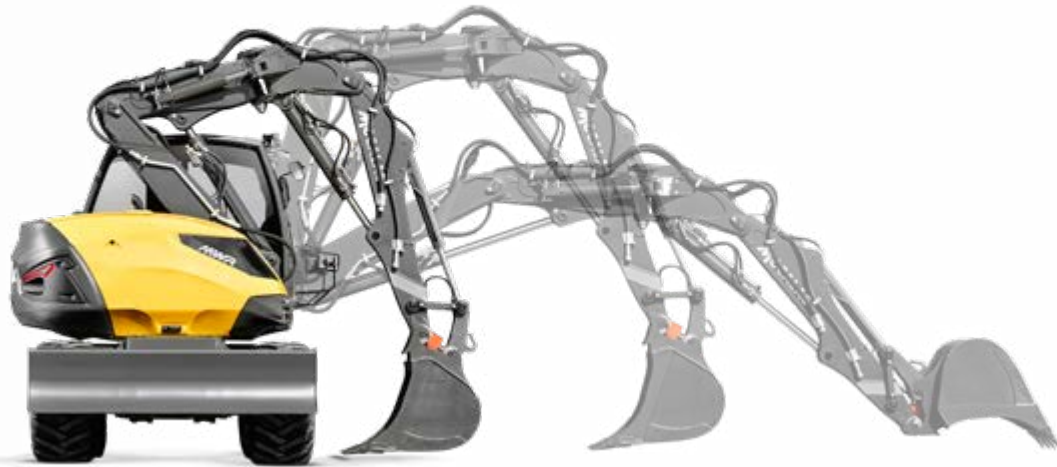
**DALL'ESPERIENZA NASCE LA PERIZIA.  
LA NOSTRA SI È FORGIATA SULL'IDEA  
FORTE CHE LE NOSTRE SOLUZIONI  
NON ERANO IMMAGINABILI SENZA LA  
SEMPLICITÀ D'USO ACCOPPIATA ALLA  
POLIVALENZA E ALLA SINERGIA DELLE  
FUNZIONI.**

E ciò per metterci al servizio dell'autonomia dei nostri clienti, offrendo loro allo stesso tempo una reale visibilità e una libertà di manovra ottimale su ognuno dei loro cantieri, a prescindere dalla tipologia del loro lavoro, dal loro Paese e dalla loro cultura d'impresa.





**GRANDE SBRACCIO  
NELLO SCAVO**



**ALTEZZA DI  
SCARICO  
UNICA**



**CARICAMENTO  
STATICO**





SERVIZI

# PRESTAZIONI, REDDITIVITÀ, LONGEVITÀ

SCOPRITE I NOSTRI SERVIZI

## LUBRIFICANTI PREMIUM MECALAC

Lubrificanti Premium per ottenere il meglio dalle vostre macchine:

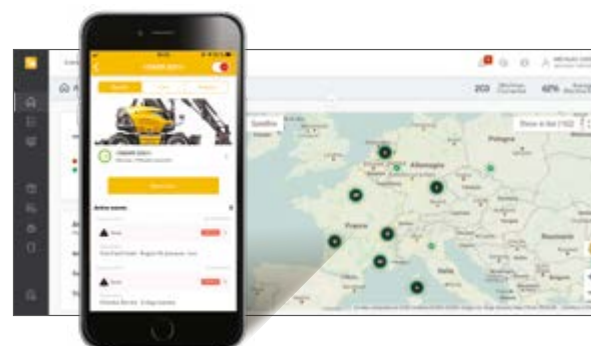
- Durata prolungata delle vostre attrezzature
- Garanzia e intervalli di cambio olio estesi
- Efficienza in tutte le condizioni atmosferiche



## MY MECALAC CONNECTED SERVICES

Per ottimizzare l'uso delle sue macchine MECALAC propone la sua offerta di servizi telematici:

- Gestione della flotta a distanza
- Accesso a tutti i dati di utilizzo delle macchine
- Tempo d'inattività delle macchine ridotto grazie alla manutenzione preventiva



**MY MECALAC**  
CONNECTED SERVICES





## RICAMBI ORIGINALI MECALAC

Solo i ricambi originali MECALAC vi assicurano una durata ottimale e le massime prestazioni:

- Ricambi originali certificati
- Kit di manutenzione
- Garanzia estesa



## CORSI DI FORMAZIONE MECALAC



Sfruttate appieno tutte le potenzialità delle vostre macchine Mecalac:

- Utilizzo efficiente
- Supporto individuale
- Pratica intensiva

## MECALAC FINANCIAL SOLUTIONS

Una gamma completa di prodotti finanziari e di servizi associati che rispondono alle vostre specifiche esigenze:

- Acquisto di attrezzature
- Noleggio di attrezzature
- Tassi competitivi



## ESTENSIONI DI GARANZIA



Le nostre soluzioni si adattano alle vostre esigenze per estendere al massimo la durata delle vostre macchine:

- Varie tipologie di contratto
- Tranquillità
- Spese sotto controllo



L'elenco dei servizi proposti può variare a seconda dei Paesi. Consultate il vostro concessionario Mecalac per i dettagli.



**15MWR**

# CONFIGURATE LA VOSTRA MWR

La nuova 15MWR dispone di un'ampia gamma di attrezzature di serie, ma resta anche aperta alle specificità delle sue diverse tipologie di clienti : paesaggisti, scavatori, professionisti dei lavori pubblici, collettività territoriali... E allora, dal colore della vernice alla scelta degli pneumatici, alla climatizzazione, alle telecamere..., senza dimenticare i numerosi accessori, benne e attrezzi idraulici, esistono moltissimi modi di adattare la nuova 15MWR al proprio marchio e al proprio lavoro.



## COLORE PERSONALIZZATO

Volete la vostra Mecalac 15MWR con i vostri colori ?  
Personalizzatela con i vostri codici RAL.

Esempi di colori



## PNEUMATICI

Ruote singole MITAS 18-19.5 (di serie)  
Ruote singole MICHELIN XF 18R19.5  
Ruote doppie MITAS 10.00-20 16PR NB38  
(Con anello distanziatore tra gli pneumatici)  
Ruote doppie CALIBER 315/70 R22.5  
(Con anello distanziatore tra gli pneumatici)  
Ruote larghe ALLIANCE 600/40-22.5

Le dotazioni di serie e gli optional possono variare.  
Consultate il vostro concessionario Mecalac per i dettagli.



## CABINA, CONFORT & SICUREZZA

Climatizzatore (di serie)  
Girofaro  
Girofaro LED  
Cicalino di traslazione direzionale standard  
Cicalino di traslazione direzionale "Cri du lynx"  
Faro di lavoro supplementare anteriore  
Cicalino di sovraccarico (buzzer oltre alla spia luminosa)  
Faro di lavoro posteriore  
Visiera cabina  
Sedile pneumatico riscaldato  
Inversione comando ISO / SAE  
Predisposizione alla gestione della flotta

## TELAIO

2 o 4 ruote direzionali  
Comando di inversione del senso di direzione  
(solamente con 4 ruote direzionali)  
Lama posteriore (di serie)  
Lama anteriore e stabilizzatori frontali posteriori  
Scarpette in gomma per piedini stabilizzatori  
Aggancio benna mordente  
Parafanghi (solamente con 4 ruote direzionali)

## CONTRAPPESO HEAVY (+450 KG)

## MOTORE

Filtro antiparticolato (DPF)  
Arresto automatico motore temporizzato  
Pompa riempimento gasolio con arresto automatico  
Antifurto - antiavviamento elettronico con 6 chiavi

## LINEE AUSILIARIE

Linea ausiliaria supplementare  
Linea ausiliaria supplementare proporzionale  
Linea ausiliaria (derivazione del martinetto della benna)  
Canalizzazione ritorno martello

## VALVOLE

2 valvole di sicurezza su braccio (di serie)  
Valvole di sicurezza su primo braccio - braccio intermedio - bilanciere  
Valvole di sicurezza su primo braccio - braccio intermedio - bilanciere - benna

## PORTA-ATTREZZI

Attacco rapido CONNECT - senza gancio (di serie)  
Attacco rapido CONNECT - con gancio  
Dispositivo per l'Accoppiamento Diretto degli accessori sul bilanciere ("pin-on") con perni, interruttore in cabina e linee idrauliche per gli innesti rapidi

## CINEMATISMI EQUIPAGGIAMENTO

Braccio polivalente Mecalac  
Braccio escavatore (di serie)  
Braccio escavatore con deporté

## INGRASSAGGIO

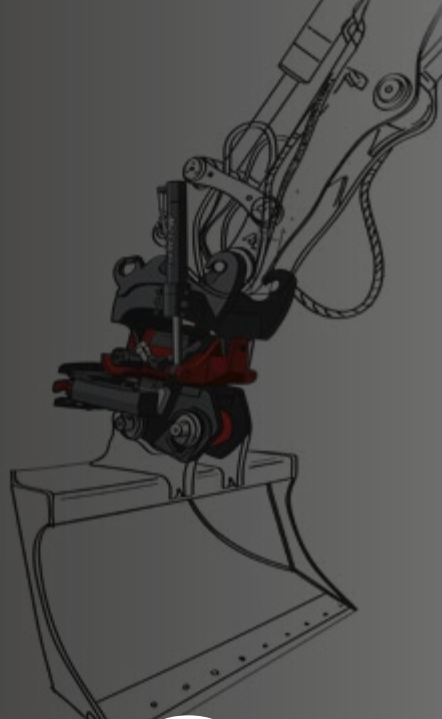
Ingrassaggio raggruppato manuale (di serie)  
Ingrassaggio centralizzato manuale per la torretta e l'equipaggiamento (tranne perni delle bielle del fissaggio dell'attacco rapido)  
Ingrassaggio centralizzato automatico per la torretta e l'equipaggiamento

## OLIO

Olio idraulico Total (ISO 46) (di serie)  
Olio idraulico Panolin (HLP 46)  
Olio bio Total (BIOHYDRAN TMP 46)  
Olio idraulico per Paesi freddi (ISO 32)  
Olio idraulico per Paesi caldi (ISO 68)  
Olio idraulico per Paesi molto caldi (ISO 100)



15MWR



# ACCES- SORI ESCLUSIVI MECALAC

## BENNE ROVESCIO

TIPO	LARGHEZZA (mm)	numero di denti	VOLUME (l)	PESO (kg)
BENNA ROVESCIO con denti	450	3	235	319
	500	3	270	331
	600	3	335	358
	850	4	515	434
	1000	4	625	485
	1200	5	770	551
BENNA ROVESCIO senza denti	450	-	235	295
	500	-	270	306
	600	-	335	333
	850	-	515	401
	1000	-	625	452
	1200	-	770	510

## BENNA STRETTA

TIPO	LARGHEZZA (mm)	numero di denti	VOLUME (l)	PESO (kg)
BENNA STRETTA	300	2	95	275

## TILTROTATORS MECALAC MR60

TIPO	Informazioni	ALTEZZA DA PERNO A PERNO (mm)	COPPIA DI ROTAZIONE (Nm)	PESO (kg) 1xCONNECT
TILTROTATOR MR60 senza pinze	Doppio attacco rapido CONNECT, 2x 40° 2 funzioni ausiliarie a bassa portata	686	8200	574
TILTROTATOR MR60 con pinze	Doppio attacco rapido CONNECT, 2x 40° 1 funzione ausiliaria a bassa portata	686	8200	683

## BENNA DA RIFINITURA PER IL TILTROTATOR MECALAC

TIPO	Informazioni	LARGHEZZA (mm)	VOLUME (l)	PESO (kg)
BENNA DA RIFINITURA PER IL TILTROTATOR MECALAC	Benna dedicata ai lavori di rifinitura	1500	570	455
CONTROLAMA IMBULLONATA PER BENNA DA RIFINITURA	interasse di foratura 152,4 mm	1500	-	43

## BENNE PALA

TIPO	LARGHEZZA (mm)	numero di denti	VOLUME (l)	PESO (kg)
BENNA PALA con denti	2520	7	1000	614
BENNA PALA senza denti	2520	-	1000	591

## BENNE 4X1

TIPO	LARGHEZZA (mm)	numero di denti	VOLUME (l)	PESO (kg)
BENNA 4X1 con denti	2520	7	750	792
PROTEZIONE DEI DENTI	-	-	-	14
BENNA 4X1 senza denti	2520	-	750	769
PROTEZIONE DELLA LAMA	-	-	-	5
CONTROLAMA IMBULLONATA 7 fori - interasse di foratura 380	2520	-	-	71
KIT RACCORDO	-	-	-	8

## SOLLEVA-PALLET

TIPO	Informazioni	PESO (kg)
SOLLEVA-PALLET con forche	da utilizzare con 4 valvole di sicurezza	410
KIT ADATTAMENTO SOLLEVA-PALLET CON FORCHE SULLA LAMA		

## BENNA PULIZIA FOSSI

TIPO	Informazioni	LARGHEZZA (mm)	VOLUME (l)	PESO (kg)
BENNA PULIZIA FOSSI		2000	590	509
CONTROLAMA IMBULLONATA - dentellata	interasse di foratura 185	2000	-	38
CONTROLAMA IMBULLONATA	interasse di foratura 185	2000	-	57

## BENNA PULIZIA FOSSI INCLINABILE

TIPO	Informazioni	LARGHEZZA (mm)	VOLUME (l)	PESO (kg)
BENNA PULIZIA FOSSI INCLINABILE	2x cilindri lineari, 2x 45°	1800	516	725
CONTROLAMA IMBULLONATA	interasse di foratura 152,4 mm	1800	-	51

## PIASTRA CON GANCIO DI SOLLEVAMENTO

TIPO	Informazioni	PESO (kg)
PIASTRA CON GANCIO di sollevamento	da utilizzare con 3 valvole di sicurezza	122

## BRACCETTO DI SOLLEVAMENTO

TIPO	Informazioni	PESO (kg)
BRACCETTO DI SOLLEVAMENTO	lunghezza 4100 m, capacità di sollevamento 500Kg, da utilizzare con 4 valvole di sicurezza	177

## SUPPORTO BENNA MORDENTE

TIPO	PESO (kg)
SUPPORTO BENNA MORDENTE	124

## DENTE PER ROCCIA

TIPO	PESO (kg)
DENTE PER ROCCIA	293

## PIASTRA MARTELLO

TIPO	Informazioni	PESO (kg)
PIASTRA MARTELLO senza fori	-	139
PIASTRA MARTELLO con fori	contattate il vostro concessionario	136

Mecalac raccomanda di usare attrezzi adeguati per massimizzare il rendimento dei suoi prodotti. L'utilizzo di attrezzi, incluse le benne, non rispondenti alle raccomandazioni o alle specifiche di Mecalac per peso, dimensioni, portate, pressioni, etc. può comportare prestazioni non ottimali come, ma non solo, riduzioni di produttività, stabilità, affidabilità e durata dei componenti.

## DATI TECNICI

PESO		DATI
Massa operativa a vuoto, con lama, con operatore di 75 kg di peso, serbatoio carburante pieno, pneumatici doppi con distanziali, senza optional, con benna 1000mm.		14218 kg
Massa operativa a vuoto, con lama e stabilizzatori, con operatore di 75 kg di peso, serbatoio carburante pieno, pneumatici doppi con distanziali, equipaggiamento escavatore con deporté, contrappeso heavy, con benna 1000mm.		15458 kg
MOTORE		
Motore turbo compresso intercooler (conforme alle norme stage 4)		valvola EGR e marmitta catalitica (DOC)
Diesel 4 cilindri in linea		DEUTZ TCD 3,6 L4
Potenza DIN 70020		100 kW (136 cv) a 2300 giri/min
Coppia max		500 Nm a 1600 giri/min
Cilindrata		3621 cm <sup>3</sup>
Raffreddamento		acqua
Filtro a secco, con cartuccia e spia di intasamento in cabina		•
Consumo gasolio (secondo condizioni di utilizzo)		da 8 a 14 l/h
Livello sonoro esterno (LWA)		101 dB(A)
Serbatoio carburante (gasolio)		220 l
IMPIANTO ELETTRICO		
Tensione		12 V
Batterie		1 x 95 Ah/800 A
Alternatore		120 A
Avviamento		4 kW
Prese elettriche stagne		•
TELAIO		
Di tipo rigido		•
Raggio di sterzata interno		
- 4 ruote direttrici (optional)		1,93 m
- 2 ruote direttrici		4,44 m
Raggio di sterzata esterno		
- 4 ruote direttrici (optional)		4,44 m
- 2 ruote direttrici		7,36 m
Lama montata su parallelogramma:		
- Altezza di sollevamento / suolo		426 mm
- Profondità max raggiunta / suolo		150 mm
Stabilizzatori indipendenti o accoppiati		•
TRASMISSIONE		
Trasmissione idraulica a circuito aperto		•
Invertitore del senso di marcia sul manipolatore		•
Motore idraulico accoppiato a una scatola del cambio ZF a 2 rapporti		TIPO "Powershift"
Velocità regolabile in continuo		da 0 a 35 km/h
"Cruise Control" e "Speed Control"		•
Sforzo di trazione massimo		8300 daN
Pressione massima		350 bar
Portata della pompa		160 l/min
Motore idraulico		107 cm <sup>3</sup>

## DATI TECNICI

### PONTI E RUOTE DATI

4 ruote motrici di uguale dimensione	•
Ponte motore posteriore rigido	sterzante come optional
Ponte motore anteriore oscillante con un angolo di +/-10° e bloccaggio oscillazione tramite martinetti idraulici	sterzante di serie

### FRENI

Centralina di frenaggio a doppio circuito	•
Freni multidisco a bagno d'olio integrati in ogni ponte	•

### TORRETTA

Rotazione totale 360°	•
Azionamento tramite ralla	•
Rotazione tramite motore idraulico con frenaggio automatico per mezzo di dischi	•
Velocità di rotazione	10 giri/min
Coppia di rotazione	3800 daN.m
Motore idraulico	1260 cm <sup>3</sup>
Pressione max.	260 bar
Ammortizzatore di colpi per la messa in movimento e l'arresto progressivo della torretta in rotazione	•

### CABINA

Cabina panoramica grande confort senza montante posteriore sinistro	omologata ROPS e FOPS
Cabina monoscocca fissata su 4 piastre elastiche	•
Parabrezza anteriore ribaltabile parzialmente o totalmente	sotto il tetto della cabina
Porta con apertura scorrevole-a battente	•
Vetro della porta apribile	•
Sedile regolabile e adattabile alla morfologia dell'operatore	regolabile in altezza e longitudinalmente con cintura di sicurezza

Comandi integrati nei braccioli posti ai due lati del sedile e regolabili rispetto al sedile	•
--	---

Riscaldamento ad acqua conforme alla norma ISO 10263	ventilazione con grande portata, grande capacità di disappannamento, sbrinamento
--	--

Comandi servoassistiti tramite manipolatori ergonomici proporzionali	•
--	---

Quadro di bordo, schermo a colori 7" che raggruppa tutte le informazioni di sicurezza e di controllo, le indicazioni visive e sonore	•
--	---

Livello carburante e temperatura del liquido di raffreddamento indicati sul quadro di bordo	•
---	---

1 faro di lavoro anteriore	•
----------------------------	---

Telecamera posteriore e laterale	•
----------------------------------	---

Vano portaoggetti posteriore	refrigerato
------------------------------	-------------

### EQUIPAGGIAMENTO

Braccio comandato da un sistema brevettato di martinetti asimmetrici	che permette un'apertura di 140°
--	----------------------------------

Deporté destra e sinistra tramite martinetto idraulico	2,30 m rispetto all'asse della macchina (con braccio polivalente Mecalac)
--	---

Cuscinetti dotati di guarnizioni a tenuta e ingrassaggio tramite le boccole	•
---	---

Martinetto del primo braccio, del braccio intermedio e del bilanciante con ammortizzatore di fine corsa	•
---	---

Sistema di attacco rapido CONNECT	•
-----------------------------------	---

### CIRCUITO IDRAULICO DATI

Pompa a cilindrata variabile	max 130 cm <sup>3</sup>
Portata massima	270 l/min
Pressione di lavoro massima	350 bar
"Load Sensing" proporzionale con compensatore individuale per ciascun elemento: primo braccio, braccio intermedio, bilanciante, benna e ausiliario	•
Proporzionalità delle funzioni sempre rispettata qualunque sia il livello di pressione di ciascun elemento : "flow sharing"	•
Valvola di sovrappressione anti-cavitazione su ogni elemento	•
Comandi proporzionali servoassistiti delle funzioni tramite manipolatori o pedali alimentati da bassa pressione con accumulatore di emergenza	•
Funzioni annesse tramite elettrovalvole	•
Linea accessori	standard
- Portata massima	180 l
- Portata regolabile sulla tastiera	•
- Comando proporzionale	•
Serbatoio olio idraulico	122 l
Capacità circuito idraulico	240 l

### MODI DI GUIDA

- MODO LAVORO**
- Comando del bilanciante e della rotazione torretta col manipolatore sinistro
  - Comando del primo braccio o del braccio intermedio e della benna col manipolatore destro
  - Comando della traslazione col pedale
  - Guida dell'escavatore in modo ISO
  - Attivazione del minimo automatico
  - Visualizzazione del regime motore in giri/minuto
  - Visualizzazione dello schermo in Modo Lavoro

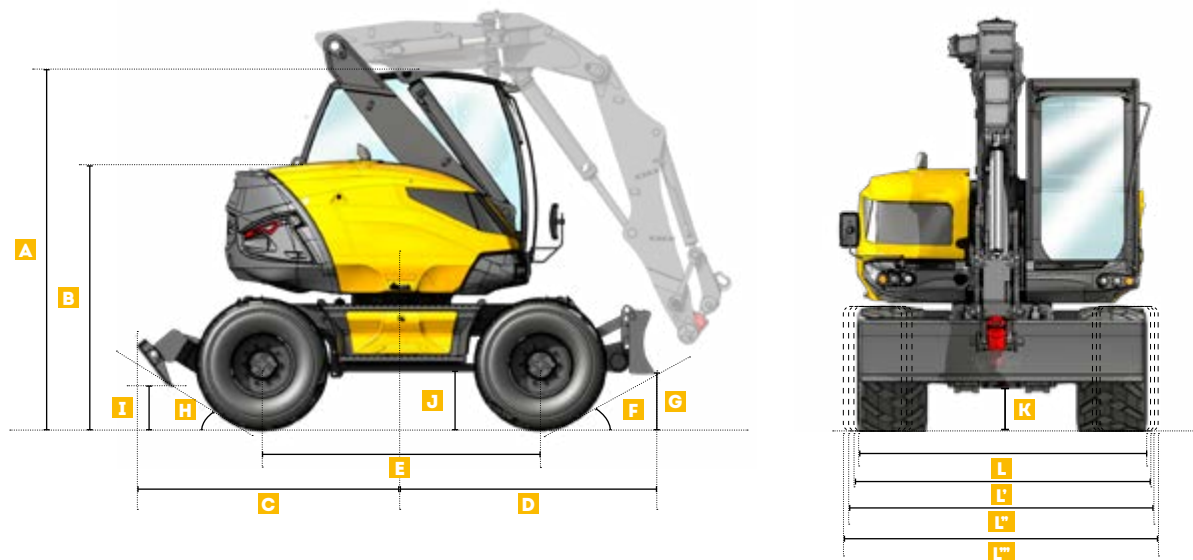
- MODO STRADA**
- Disattivazione della gestione del regime motore manuale. Gestione del regime e avanzamento col pedale
  - Attivazione dei fari abbaglianti
  - Attivazione del girofaro
  - Bloccaggio delle funzioni idrauliche della macchina (equipaggiamento, rotazione, stabilizzatori, lama)
  - Disattivazione del bloccaggio del ponte (solamente se il selettore di modo del ponte è su Auto e se non è attivato manualmente tramite il manipolatore destro)
  - Disattivazione dell'allarme sonoro di traslazione
  - Disattivazione dell'allarme sonoro di sovraccarico
  - Visualizzazione velocità in km/h
  - Disattivazione del minimo automatico
  - Attivazione dello Speed Control
  - Passaggio dello schermo in Modo Strada

- MODO PARKING**
- Attivazione del freno a mano
  - Trasmissione al punto morto
  - Disattivazione dell'acceleratore
  - Passaggio automatico e immediato al regime minimo
  - Bloccaggio dei comandi idraulici ed elettrici
  - Passaggio dello schermo in Modo Eco
  - Bloccaggio del ponte oscillante

# 15MWR

## DATI TECNICI

### COMUNI AI 3 CINEMATISMI



#### DIMENSIONI MACCHINA

**A** Altezza della cabina (senza equipaggiamento)

**B** Altezza dei cofani

**C** Distanza centro ralla telaio lato stabilizzatori

**D** Distanza centro ralla telaio lato lama

**E** Interasse

**F** Angolo di attacco anteriore della lama sollevata

**G** Altezza della lama sollevata

**H** Angolo di attacco anteriore degli stabilizzatori sollevati

**I** Altezza degli stabilizzatori sollevati

**J** Luce libera dal suolo dall'albero di trasmissione

**K** Luce libera dal suolo dalla scatola del cambio

**L** Larghezza con pneumatici 18-19,5

**L'** Larghezza con pneumatici 10,00-20

**L''** Larghezza con pneumatici 600

**L'''** Larghezza con pneumatici Caliber

#### COMUNI AI 3 CINEMATISMI

3127 mm

2325 mm

2328 mm

2241 mm

2450 mm

29°

437 mm

32°

347 mm

454 mm

350 mm

2390 mm

2520 mm

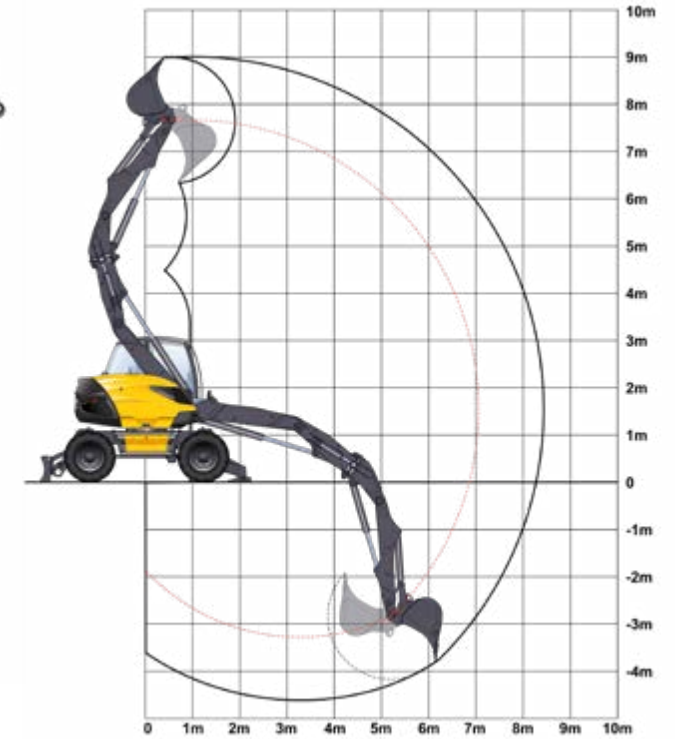
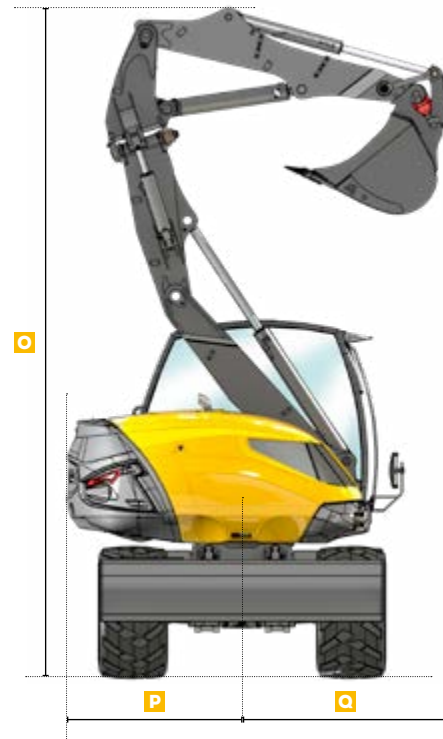
2520 mm

2580 mm

# 15MWR

## DATI TECNICI

### BRACCIO POLIVALENTE MECALAC



#### DIMENSIONI MACCHINA BRACCIO POLIVALENTE MECALAC

<b>M</b>	Lunghezza fuori tutto con equipaggiamento	5200 mm
<b>N</b>	Altezza fuori tutto delle strutture	3660 mm
<b>O</b>	Altezza equipaggiamento ripiegato	5891 mm
<b>P</b>	Raggio posteriore del contrappeso	1570 mm
<b>Q</b>	Raggio anteriore equipaggiamento ripiegato	1845 mm

#### SOLLEVAMENTO CON GANCIO - CON LAMA E STABILIZZATORI AL SUOLO

Tutte le masse sono indicate in kg.

	FRONT.	LAT.	FRONT.	LAT.	FRONT.	LAT.
	<b>3M</b>		<b>4,5M</b>		<b>6M</b>	
<b>3M</b>	8000	8000	6600	4400	4600	2200
<b>0M</b>	8000	8000	8000	3400	5200	2000
<b>-1,5M</b>	8000	8000	8000	3300	3900	1900

#### CONDIZIONI DI LAVORO SOLLEVAMENTO CON GANCIO

- su suolo orizzontale e compatto
- equipaggiamento utilizzato senza deporté
- oscillazione del ponte bloccata
- senza attrezzi (benna, benna pala...) con piastra da movimentazione + ganci 8 T
- con pneumatici 18-19,5
- 75 % del carico di ribaltamento o 87 % del limite idraulico
- valori massimi determinati per la posizione ottimale dei martinetti ed equipaggiamenti

#### PRESTAZIONI COME ESCAVATORE

Forza di strappo	8170 daN
Forza di penetrazione	5500 daN
Sbraccio massimo	8300 mm
Profondità massima di scavo	4550 mm

#### SOLLEVAMENTO CON GANCIO - SU RUOTE

Tutte le masse sono indicate in kg.

	FRONT.	LAT.	FRONT.	LAT.	FRONT.	LAT.
	<b>3M</b>		<b>4,5M</b>		<b>6M</b>	
<b>3M</b>	8000	6500	4600	3400	2400	1700
<b>0M</b>	8000	6000	3700	2600	2200	1500
<b>-1,5M</b>	8000	4500	3700	2300	2100	1400

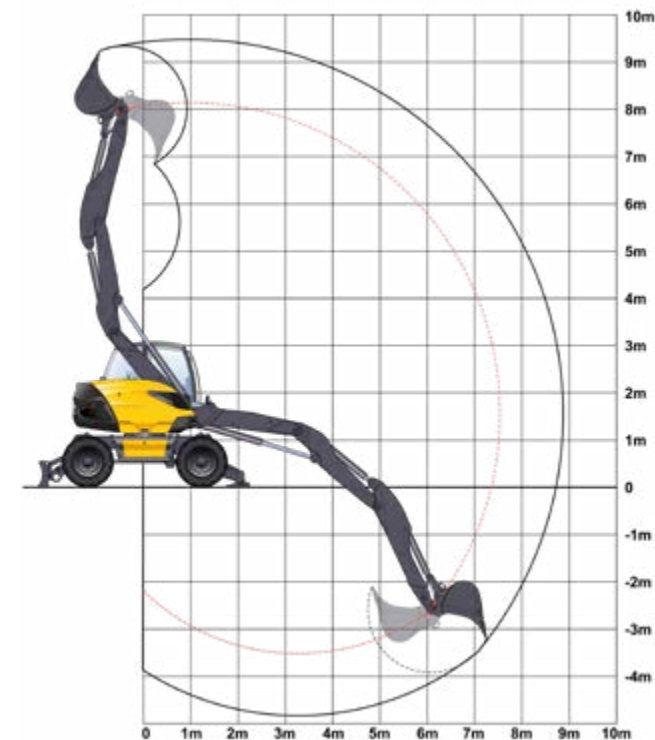
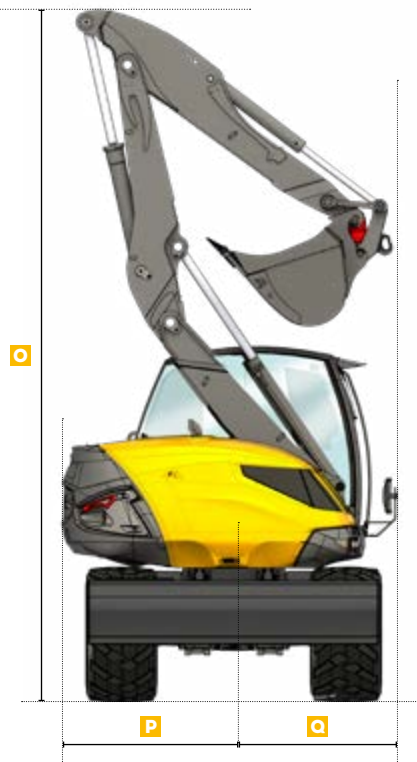


Per misurare le reali capacità di sollevamento in kg si deve tenere conto di tutti gli elementi aggiunti all'estremità del bilanciere, in particolare della loro posizione e del loro peso.

# 15MWR

## DATI TECNICI

### BRACCIO ESCAVATORE



DIMENSIONI MACCHINA		BRACCIO ESCAVATORE	
<b>M</b>	Lunghezza fuori tutto con equipaggiamento	5200 mm	
<b>N</b>	Altezza fuori tutto delle strutture	3735 mm	
<b>O</b>	Altezza equipaggiamento ripiegato	6130 mm	
<b>P</b>	Raggio posteriore del contrappeso	1570 mm	
<b>Q</b>	Raggio anteriore equipaggiamento ripiegato	1420 mm	

PRESTAZIONI COME ESCAVATORE	
Forza di strappo	8170 daN
Forza di penetrazione	6200 daN
Sbraccio massimo	8800 mm
Profondità massima di scavo	4800 mm

### SOLLEVAMENTO CON GANCIO - CON LAMA E STABILIZZATORI AL SUOLO

Tutte le masse sono indicate in kg.

	FRONT.		LAT.		FRONT.		LAT.	
	3M		4,5M		6M		7,5M	
<b>3M</b>	8000	8000	6500	4400	4600	2300	3300	1400
<b>0M</b>	8000	8000	8000	3500	5400	2000	2800	1300
<b>-1,5M</b>	8000	8000	8000	3200	4100	1900		

### SOLLEVAMENTO CON GANCIO - SU RUOTE

Tutte le masse sono indicate in kg.

	FRONT.		LAT.		FRONT.		LAT.	
	3M		4,5M		6M		7,5M	
<b>3M</b>	8000	6600	4700	3500	2400	1700	1500	1000
<b>0M</b>	8000	6000	3800	2700	2200	1500	1400	900
<b>-1,5M</b>	8000	4700	3600	2400	2100	1400		

### CONDIZIONI DI LAVORO SOLLEVAMENTO CON GANCIO

- su suolo orizzontale e compatto
- oscillazione del ponte bloccata
- senza attrezzi (benna, benna pala...) con piastra da movimentazione + ganci 8 T
- con pneumatici 18-19,5
- 75 % del carico di ribaltamento o 87 % del limite idraulico
- valori massimi determinati per la posizione ottimale dei martinetti ed equipaggiamenti

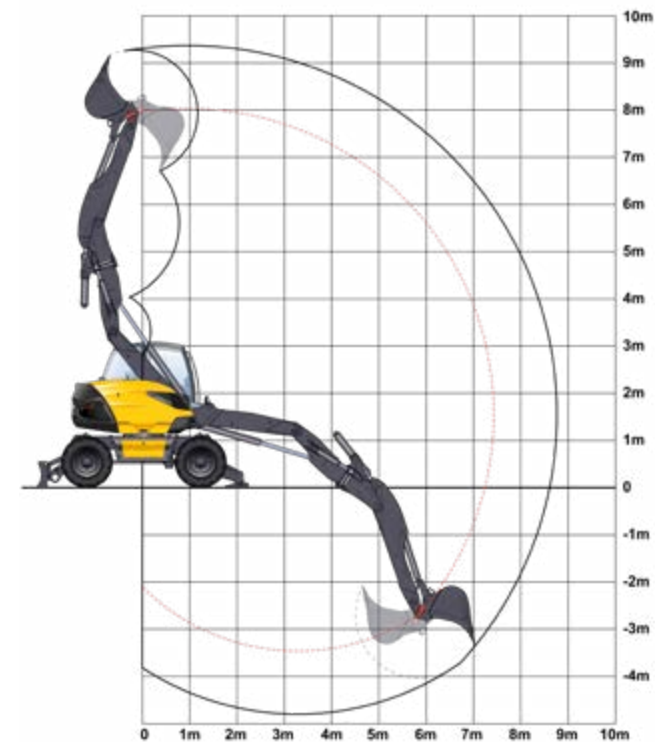
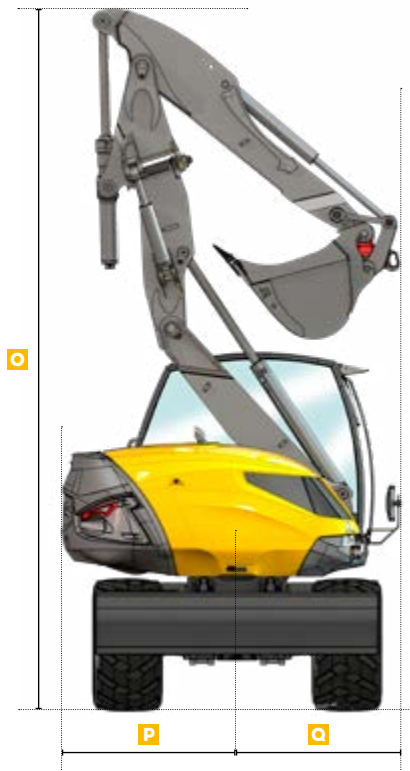


Per misurare le reali capacità di sollevamento in kg si deve tenere conto di tutti gli elementi aggiunti all'estremità del bilanciere, in particolare della loro posizione e del loro peso.



## DATI TECNICI

### BRACCIO ESCAVATORE CON DEPORTÉ



#### DIMENSIONI MACCHINA BRACCIO ESCAVATORE CON DEPORTÉ

<b>M</b>	Lunghezza fuori tutto con equipaggiamento	5200 mm
<b>N</b>	Altezza fuori tutto delle strutture	3786 mm
<b>O</b>	Altezza equipaggiamento ripiegato	6130 mm
<b>P</b>	Raggio posteriore del contrappeso	1570 mm
<b>Q</b>	Raggio anteriore equipaggiamento ripiegato	1420 mm

#### SOLLEVAMENTO CON GANCIO - CON LAMA E STABILIZZATORI AL SUOLO

Tutte le masse sono indicate in kg.

	FRONT.	LAT.	FRONT.	LAT.	FRONT.	LAT.	FRONT.	LAT.
	3M		4,5M		6M		7,5M	
<b>3M</b>	8000	8000	6400	4400	4500	2500	2900	1300
<b>0M</b>	8000	8000	8000	3400	5200	1900	2700	1200
<b>-1,5M</b>	8000	8000	8000	3000	4000	1800		

#### CONDIZIONI DI LAVORO SOLLEVAMENTO CON GANCIO

- su suolo orizzontale e compatto
- equipaggiamento utilizzato senza deporté
- oscillazione del ponte bloccata
- senza attrezzi (benna, benna pala...) con piastra da movimentazione + ganci 8 T
- con pneumatici 18-19,5
- 75 % del carico di ribaltamento o 87 % del limite idraulico
- valori massimi determinati per la posizione ottimale dei martinetti ed equipaggiamenti

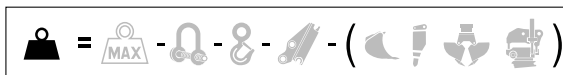
#### PRESTAZIONI COME ESCAVATORE

Forza di strappo	8170 daN
Forza di penetrazione	6200 daN
Sbraccio massimo	8700 mm
Profondità massima di scavo	4700 mm

#### SOLLEVAMENTO CON GANCIO - SU RUOTE

Tutte le masse sono indicate in kg.

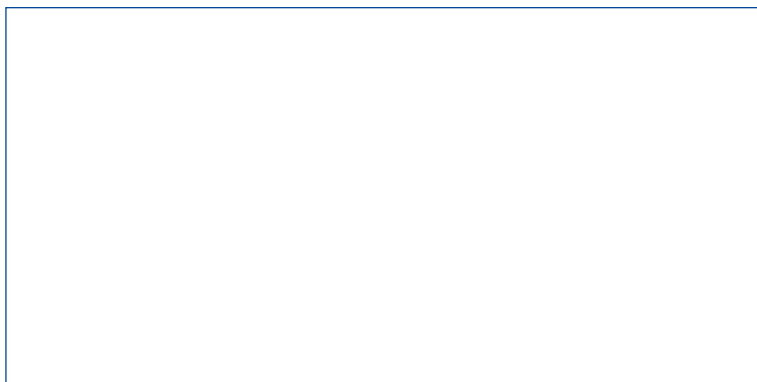
	FRONT.	LAT.	FRONT.	LAT.	FRONT.	LAT.	FRONT.	LAT.
	3M		4,5M		6M		7,5M	
<b>3M</b>	8000	6500	4700	3400	2500	1700	1400	900
<b>0M</b>	8000	5900	3600	2500	2100	1400	1300	800
<b>-1,5M</b>	8000	4400	3400	2200	2000	1300		



Per misurare le reali capacità di sollevamento in kg si deve tenere conto di tutti gli elementi aggiunti all'estremità del bilanciere, in particolare della loro posizione e del loro peso.





**MECALAC FRANCE S.A.S.**

2, avenue du Pré de Challes  
Parc des Glaisins – CS 40230  
Annecy-le-Vieux  
FR - 74942 Annecy Cedex  
Tel. +33 (0)4 50 64 01 63

**MECALAC BAUMASCHINEN  
GMBH**

Am Friedrichsbrunnen  
D-24782 Büdelsdorf  
Tel. +49 (0)43 31/3 51-319

**MECALAC CONSTRUCTION  
EQUIPMENT UK LTD**

Unit 1, Mallory Way  
Gallagher Business Park  
Coventry, CV6 6PB, UK  
Tel. +44 (0)24 7633 9400

**MECALAC İŞ MAKİNELERİ  
SAN. VE TİC. LTD. ŞTİ.**

Ege Serbest Bölgesi  
Zafer SB Mahallesi Gündüz Sokak No:17/1  
35410, Gazimir - İzmir - TÜRKİYE  
Tel. +90 232 220 11 15



[WWW.MECALAC.COM](http://WWW.MECALAC.COM)