

MecALAC

15MC



15MC
MecALAC





15MC

“L’innovazione, il rigore, la ricerca di performance sono le nostre basi fondamentali per progettare e costruire macchine destinate ai cantieri e agli uomini del XXI secolo. E poiché ogni lavoro ha le sue peculiarità e ogni Paese ha la sua cultura, costruiamo macchine perfettamente rispondenti a queste differenziazioni. Macchine create dagli uomini per gli uomini. Per noi l’orientamento al cliente è innanzitutto questo. È il motivo per cui l’innovazione e il fattore umano sono indissociabili ai nostri occhi e costituiscono il fulcro della nostra mission d’impresa da 40 anni.”

Henri Marchetta, Presidente
Groupe Mecalac S.A.S.



15MC

IL NUOVO RIFERIMENTO

**UN NUOVO
STANDARD DI
COMPATTEZZA &
DI POTENZA**



La 15MC, un escavatore compatto e potente che può lavorare vicinissimo ai cingoli assicurando comunque un' area di lavoro dalla eccezionale ampiezza di 9 m, beneficia sia all'interno sia all'esterno delle ultime tecnologie brevettate da Mecalac. Dotata di un motore da 100 kW, è la macchina più potente della sua categoria. Scoprite ora il nuovo escavatore cingolato "made in Mecalac".







15MC

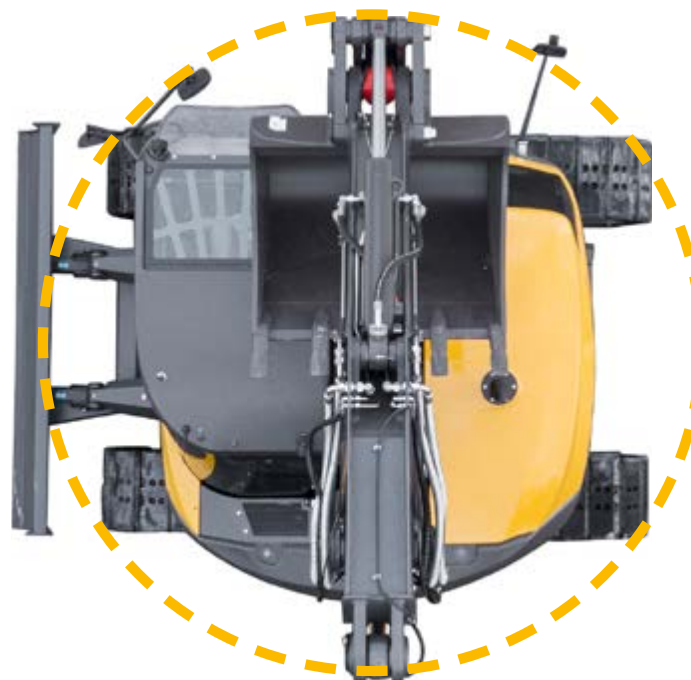
DALL'ORIGINE ALLA SOLUZIONE

**IL DESIGN È UNA
COMPONENTE FORTE E
STRATEGICA DELL'IDENTITÀ
MECALAC**

“La nostra forza ? Offrire a ogni cliente la sua soluzione. Coniugare l'ascolto proattivo con la polivalenza delle risposte industriali è una forza che permette di dimensionare e di personalizzare le nostre soluzioni e le nostre macchine. Da lungo tempo il design non è più un optional per Mecalac. È una componente forte e strategica dell'identità del nostro marchio e dei nostri prodotti e non si limita alla sola estetica. Esso integra la funzionalità, la sicurezza e l'ergonomia alla fluidità delle linee. Il tutto con un imprescindibile plusvalore di senso.”

*Patrick Brehmer,
Responsabile Marketing,
Prodotto & Design*

**L'integrazione totale del
contrappeso e dell'equipaggiamento
nella sagoma del telaio ha permesso
di coniugare compattezza e
stabilità.**





+

**IL SEGRETO DELLA
STABILITÀ RISIÈDE
NELL'INTEGRAZIONE E
NELL'ABBASSAMENTO
DEL BLOCCO MOTORE
SULLA TORRETTA.**

+



FACILITÀ D'USO

Garantire la facilità d'uso significa anche garantire la sicurezza dell'operatore e del personale nei cantieri urbani. Ecco gli ultimi sviluppi Mecalac, garanzia del vostro comfort e della vostra serenità nel lavoro.

- i modi di guida Mecalac
- Connect, l'attacco rapido brevettato Mecalac
- la visibilità diretta
- l'accessibilità totale
- il serbatoio a portata di mano





FACILITÀ D'USO

FACILITÀ DI GUIDA

MODO STAND BY, ECO O POWER IN UN SOLO GESTO.

*Grazie al selettore centrale unico l'operatore
passa in modo **STAND BY, ECO o POWER** con
un solo movimento, risparmiandosi così varie
manipolazioni normalmente necessarie.*

Con questa esclusiva unica al mondo, sulla 15MC tutto si fa istantaneamente selezionando la configurazione voluta. Tutte le funzioni da attivare per il modo prescelto sono parametrate automaticamente, non è necessario preoccuparsene. Il quadro di controllo mostra in tempo reale le funzioni attivate. I vari modi permettono anche di ottimizzare il regime della macchina e, per estensione, il consumo di carburante.

Ciò garantisce una guida impeccabile e ultra sicura nei cantieri. Liberato con un solo gesto, l'operatore si concentra unicamente sui compiti da svolgere e prende il controllo della sua macchina in totale serenità.





1 SELETORE
3 MODI



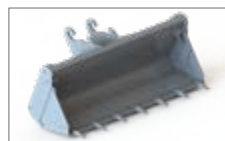


FACILITÀ D'USO

CONNECT SI COLLEGA ALLA POLIVALENZA

**DESIDEROSA DI RENDERE LE
SUE MACCHINE SEMPRE PIÙ
SICURE E POLIVALENTI, MECALAC
PROPONE OGGI CONNECT,
IL SUO ATTACCO RAPIDO
BREVETTATO, CONSIDEREVOLE
PER LA SUA LEGGEREZZA, LA SUA
INTEGRAZIONE, LA SUA FACILITÀ
D'USO E LA SUA ECCELLENTE
SICUREZZA.**

Pilotabile in cabina, non presenta alcun rischio di sganciamento dell'attrezzo, né durante la presa né durante il lavoro. È dotato di un sistema di rilevamento che permette di controllare il corretto agganciamento dell'attrezzo e di informare l'operatore (segnale visivo e sonoro). Reversibile e senza manutenzione, l'attacco rapido CONNECT è il top della connessione tra l'attrezzo e la macchina !





GUARDA IL VIDEO







FACILITÀ D'USO

SPAZIO & VISIONE PANORAMICA

L'OCCHIO UMANO RIMANE IL MIGLIOR ALLEATO DEI CANTIERI URBANI.

Nella parte posteriore sono state studiate le linee del cofano e il vetro arrotondato è un pezzo unico per liberare la visuale. Il primo braccio, una volta ripiegato, si adagia completamente, favorendo la visibilità laterale.

Il parabrezza ribaltabile in 2 parti e i finestrini apribili permettono di restare in contatto diretto col cantiere. Con i retrovisori e le 2 telecamere di serie, la cabina offre una nuova visione all'operatore, che rimane concentrato sul cantiere, gestendo al tempo stesso la sua macchina.







FACILITÀ D'USO

ACCESSIBILITÀ

SALIRE E SCENDERE SENZA SFINIRSI.

Mecalac ha studiato l'accesso alla cabina della 15MC in modo che l'operatore entri direttamente senza contorsioni e senza rischi. Inoltre, con il sistema di porta scorrevole-a battente l'apertura e la chiusura si effettuano con un solo impulso, sia da terra sia dal sedile in cabina.

Ma non è l'unico vantaggio di questa ingegnosa porta della cabina firmata Mecalac. In qualunque posizione si trovi la macchina, contro un muro o un ostacolo, l'apertura e la chiusura saranno sempre possibili per consentire la salita e la discesa anche in spazi ridotti. Un argomento in più a favore della compattezza utile "made in Mecalac".







FACILITÀ D'USO

FARE IL PIENO SENZA SFORZI

**IL SERBATOIO DA 150 LITRI
DELLA 15MC È DI FACILISSIMO
ACCESSO PERCHÉ SI TROVA
NEL TELAIO, TRA I DUE CINGOLI.**

Fare il pieno senza dover effettuare manipolazioni in altezza e senza ostacoli che impediscano le manovre è un'ulteriore prova della ricerca costante da parte di Mecalac in direzione della facilità d'uso delle sue macchine. Laddove la maggior parte degli escavatori dei concorrenti ha il serbatoio nella torretta, la 15MC consente di fare il pieno e di gestire il livello dei fluidi in modo tanto semplice quanto sicuro.





PRESTAZIONI OTTIMALI

La 15MC è dotata di numerose caratteristiche tecniche essenziali per una gestione ottimale dei cantieri. Ciascuna di esse apporta indiscutibili vantaggi per assicurare evidenti benefici ai clienti. Questa particolare attenzione alle prestazioni e alla redditività dei cantieri sancisce definitivamente la cultura dell'orientamento al cliente propria di Mecalac.

- naturalmente equilibrata
- attitudine all terrain
- compattezza in 3D
- forza di sollevamento & ampiezza
- polivalenza & autonomia
- forza di sollevamento



15MC

Mec

15MC



PRESTAZIONI

NATURALMENTE EQUILIBRATA

**LA NUOVA 15MC BENEFICIA DI
UN'ECCELLENTE STABILITÀ A
PRESCINDERE DALL'ANGOLO DI
ROTAZIONE DELLA TORRETTA.**

Sollevare, depositare, spostare, scaricare... senza muoversi. La nuova 15MC trasforma la logistica dei cantieri grazie alla sua incredibile stabilità in tutte le posizioni e su tutti i terreni. In qualsiasi circostanza essa mantiene il suo equilibrio, sia in traslazione nelle manovre di trasferimento tra i cantieri sia nelle fasi di lavoro. Un bell'equilibrio che assicura prestazioni di sollevamento a 360° fuori dal comune.





PRESTAZIONI

SUPERARE TUTTI GLI OSTACOLI

**LA 15MC È LA MACCHINA
PIÙ POTENTE DELLA SUA
CATEGORIA**

Scegliere di lavorare con un escavatore cingolato significa anche avere la meglio in tutte le situazioni in zone di difficile accesso, con spazi ridotti, accidentate, in pendenza. Indipendentemente dalla configurazione, il facile accesso al cantiere è indispensabile. La forza di trazione della 15MC prova che il lavoro su cingoli in ambito urbano può essere sinonimo di efficacia, potenza e fluidità.





PRESTAZIONI

COMPATTEZZA IN 3D

Dotata di un braccio con deporté integrato, la 15MC può lavorare anche fuori sagoma unendo potenza e compattezza.

Sono disponibili 3 versioni : braccio polivalente Mecalac, braccio escavatore e braccio escavatore con deporté. In tutte le configurazioni la 15MC mostra una compattezza incomparabile capace di soddisfare tutti i cantieri urbani.

**2,5 VOLTE
PIÙ COMPATTA
DI UN ESCAVATORE
CLASSICO**



COMPATTEZZA MASSIMA

Un ingombro minimo

Una compattezza utile che libera il 100% delle prestazioni e il 100% delle funzioni con un impatto ridotto sull'ambiente globale dei cantieri nei centri città.



COMPATTEZZA AL LAVORO

al servizio della sicurezza

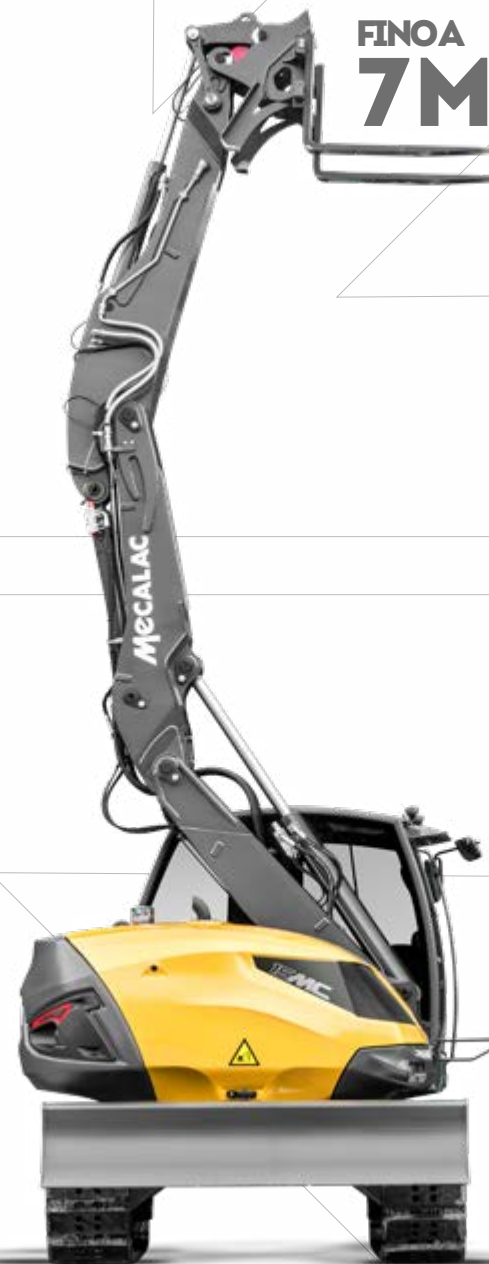
Con le sue dimensioni XS, la sua rotazione a 360° e il suo eccezionale angolo di richiamo del braccio la 15MC lavora vicinissimo al suo telaio indipendentemente dal suo angolo di rotazione. Svolgere efficacemente il suo lavoro in spazi estremamente ristretti riducendo al minimo le manovre e l'impatto sul suolo, attrezzata con una benna pala, una benna rovescio o delle forche solleva-pallet, questa è la combinazione vincente che la 15MC propone: compattezza + efficacia + sicurezza.





PRESTAZIONI

FORZA DI SOLLEVAMENTO & AMPIEZZA



UN RAPPORTO PESO/POTENZA/EQUILIBRIO INEGUAGLIATO

La struttura unica della nuova 15MC ne fa una macchina da movimentazione potente e precisa, capace di sollevare fino a 6,5 tonnellate a 3 m e a 360°!

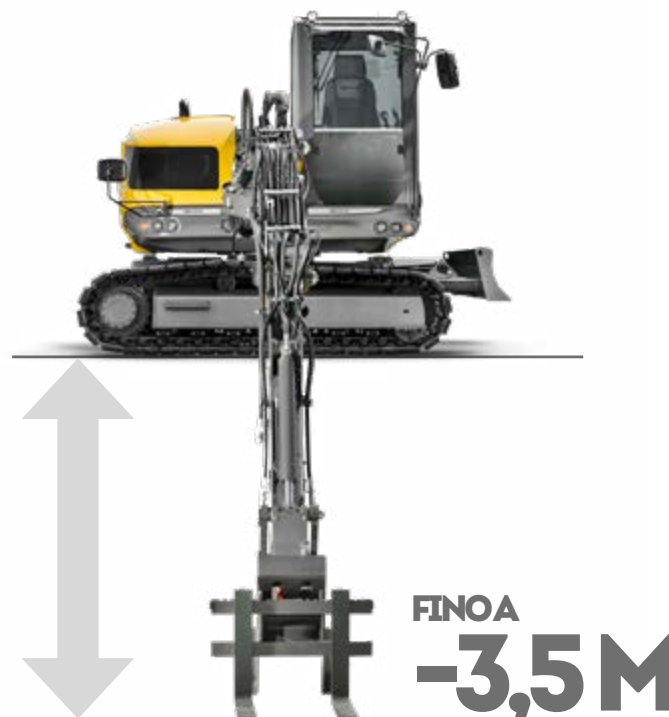


360°



AMPIEZZA

Munita di una benna pala o di forche solleva-pallet la nuova 15MC offre un'area di lavoro con un'ampiezza fuori dalla norma sia in positivo, per caricare un camion, sia in negativo per depositare dei pallet.





PRESTAZIONI

DALLA POLIVALENZA ALL'AUTONOMIA

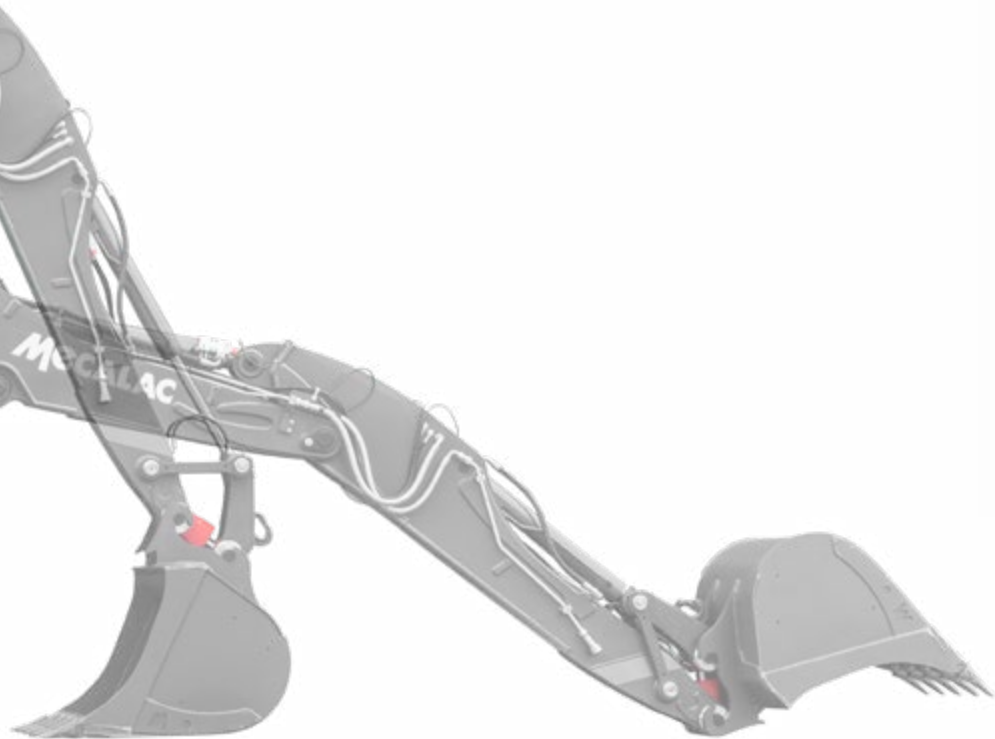
DALL'ESPERIENZA NASCE LA PERIZIA. LA NOSTRA SI È FORGIATA SULL'IDEA FORTE CHE LE NOSTRE SOLUZIONI NON ERANO IMMAGINABILI SENZA LA SEMPLICITÀ D'USO ACCOPPIATA ALLA POLIVALENZA E ALLA SINERGIA DELLE FUNZIONI.

Una macchina polivalente fin dalla sua creazione e un'ampia gamma di accessori e optional per mettersi al servizio dell'autonomia dei nostri clienti, offrendo loro al tempo stesso una reale visibilità e una libertà di manovra ottimale in ciascuno dei loro cantieri, e questo a prescindere dal loro tipo di attività, dal loro Paese e dalla loro cultura d'impresa.

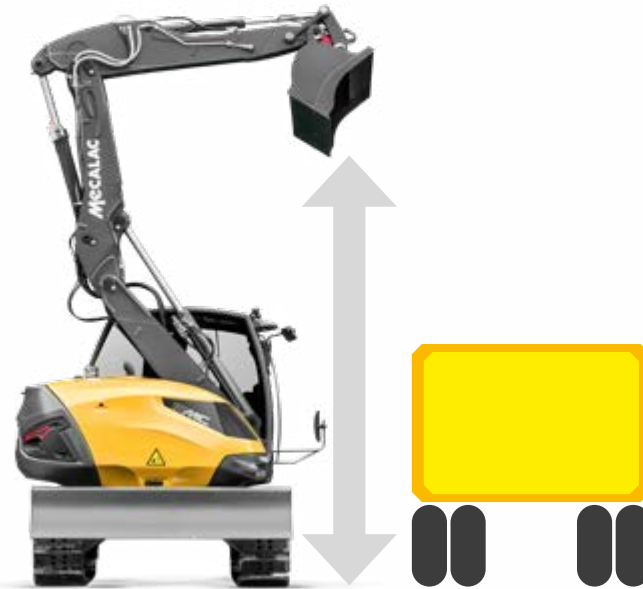


GRANDE SBRACCIO NELLO SCAVO

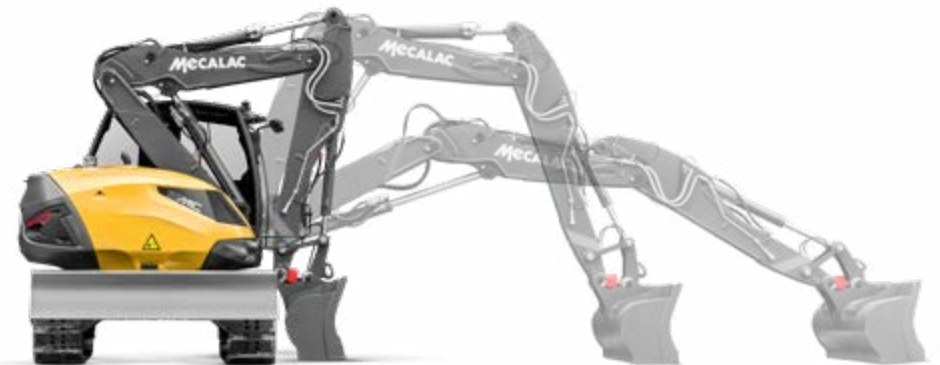




**ALTEZZA DI
SCARICO
UNICA**



**CARICAMENTO
STATICO**





SERVIZI

PRESTAZIONI, REDDITIVITÀ, LONGEVITÀ

SCOPRITE I NOSTRI SERVIZI

LUBRIFICANTI PREMIUM MECALAC

Lubrificanti Premium per ottenere il meglio dalle vostre macchine:

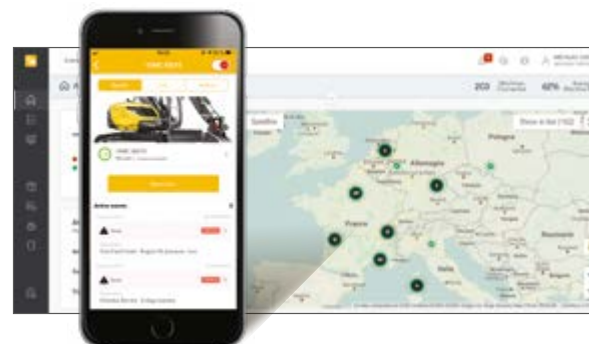
- Durata prolungata delle vostre attrezzature
- Garanzia e intervalli di cambio olio estesi
- Efficienza in tutte le condizioni atmosferiche



MY MECALAC CONNECTED SERVICES

Per ottimizzare l'uso delle sue macchine MECALAC propone la sua offerta di servizi telematici:

- Gestione della flotta a distanza
- Accesso a tutti i dati di utilizzo delle macchine
- Tempo d'inattività delle macchine ridotto grazie alla manutenzione preventiva



 **MY MECALAC**
CONNECTED SERVICES





RICAMBI ORIGINALI MECALAC

Solo i ricambi originali MECALAC vi assicurano una durata ottimale e le massime prestazioni:

- Ricambi originali certificati
- Kit di manutenzione
- Garanzia estesa



CORSI DI FORMAZIONE MECALAC



Sfruttate appieno tutte le potenzialità delle vostre macchine Mecalac:

- Utilizzo efficiente
- Supporto individuale
- Pratica intensiva

MECALAC FINANCIAL SOLUTIONS

Una gamma completa di prodotti finanziari e di servizi associati che rispondono alle vostre specifiche esigenze:

- Acquisto di attrezzature
- Noleggio di attrezzature
- Tassi competitivi



ESTENSIONI DI GARANZIA



Le nostre soluzioni si adattano alle vostre esigenze per estendere al massimo la durata delle vostre macchine:

- Varie tipologie di contratto
- Tranquillità
- Spese sotto controllo



L'elenco dei servizi proposti può variare a seconda dei Paesi. Consultate il vostro concessionario Mecalac per i dettagli.



15MC

CONFIGURATE LA VOSTRA 15MC

La nuova 15MC dispone di un'ampia gamma di attrezzature di serie, ma resta anche aperta alle specificità delle sue diverse tipologie di clienti: paesaggisti, scavatori, professionisti dei lavori pubblici, collettività territoriali... E allora, dal colore della vernice alla scelta dei cingoli, dal braccio al sedile..., senza dimenticare i numerosi accessori, benne e attrezzi idraulici, esistono moltissimi modi di adattare la nuova 15MC al proprio marchio e al proprio lavoro.



COLORE PERSONALIZZATO

Volete la vostra Mecalac 15MC con i vostri colori ?
Personalizzatela con i vostri codici RAL.

Esempi di colori



CINGOLI

Cingoli acciaio 500 mm (di serie)
Cingoli acciaio 600 mm
Cingoli Roadliner 500 mm - BRIDGESTONE Geogrip
Cingoli Roadliner 500 mm - ASTRAK Duraline Plus



Le dotazioni di serie e gli optional possono variare.
Consultate il vostro concessionario Mecalac per i dettagli

CABINA, CONFORT & SICUREZZA

Climatizzatore (di serie)
Girofaro
Girofaro LED
Cicalino di traslazione direzionale standard
Cicalino di traslazione direzionale "Cri du lynx"
Faro di lavoro supplementare anteriore, LED
Faro di lavoro posteriore, LED
Visiera cabina
Sedile pneumatico riscaldato
Inversione comando ISO / SAE
Predisposizione alla gestione della flotta

TELAIO

Lama per cingoli da 500 mm (di serie)
Lama per cingoli da 600 mm

CONTRAPPESO HEAVY (+450 KG)

MOTORE

Filtro antiparticolato, DPF (di serie in Europa)
Arresto automatico motore temporizzato
Pompa riempimento gasolio con arresto automatico
Antifurto - avviamento elettronico con 6 chiavi

LINEE AUSILIARIE

Linea ausiliaria supplementare
Linea ausiliaria supplementare proporzionale
Linea ausiliaria (derivazione del martinetto della benna)
Canalizzazione ritorno martello

VALVOLE

2 valvole di sicurezza sul primo braccio (di serie)
Valvole di sicurezza su primo braccio - braccio intermedio - bilanciere
Valvole di sicurezza su primo braccio - braccio intermedio - bilanciere - benna

PORTA-ATTREZZI

Attacco rapido idraulico Mecalac CONNECT - senza gancio (di serie)
Attacco rapido idraulico Mecalac CONNECT - con gancio
Sistema di Attacco Diretto degli accessori sul bilanciere tramite perni, con interruttore in cabina e alimentazione idraulica, per attacchi rapidi di altre marche

CINEMATISMI EQUIPAGGIAMENTO

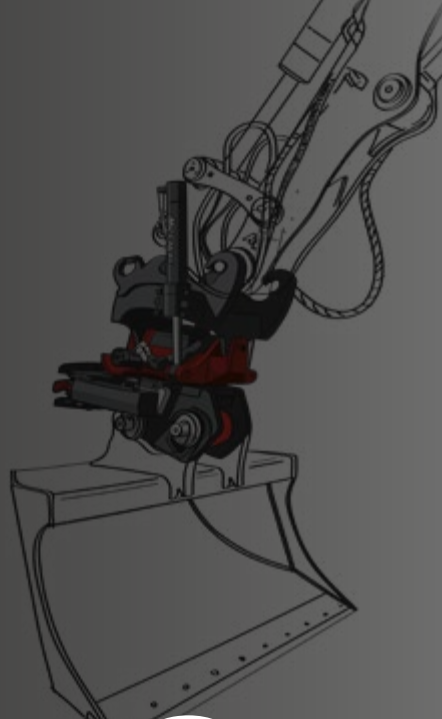
Braccio polivalente Mecalac
Braccio escavatore (di serie)
Braccio escavatore con deporté

INGRASSAGGIO

Ingrassaggio raggruppato manuale (standard)
Ingrassaggio centralizzato manuale per la torretta e l'equipaggiamento (tranne perni delle bielle del fissaggio dell'attacco rapido)
Ingrassaggio centralizzato automatico per la torretta e l'equipaggiamento

OLIO

Olio idraulico Total (ISO 46) (standard)
Olio idraulico Panolin (HLP 46)
Olio bio Total (BIOHYDRAN TMP 46)
Olio idraulico per Paesi freddi (ISO 32)
Olio idraulico per Paesi caldi (ISO 68)
Olio idraulico per Paesi molto caldi (ISO 100)

**ISMC**

ACCES- SORI ESCLUSIVI MECALAC

BENNE ROVESCIO

TIPO	LARGHEZZA (mm)	numero di denti	VOLUME (l)	PESO (kg)
BENNA ROVESCIO con denti	450	3	235	319
	500	3	270	331
	600	3	335	358
	850	4	515	434
	1000	4	625	485
	1200	5	770	551
BENNA ROVESCIO senza denti	450	-	235	295
	500	-	270	306
	600	-	335	333
	850	-	515	401
	1000	-	625	452
	1200	-	770	510

BENNA STRETTA

TIPO	LARGHEZZA (mm)	numero di denti	VOLUME (l)	PESO (kg)
BENNA STRETTA	300	2	95	275

TILTROTATORS MECALAC MR60

TIPO	Informazioni	ALTEZZA DA PERNO A PERNO (mm)	COPPIA DI ROTAZIONE (Nm)	PESO (kg) 1xCONNECT
TILTROTATOR MR60 senza pinze	Doppio attacco rapido CONNECT, 2x 40° 2 funzioni ausiliarie a bassa portata	686	8200	574
TILTROTATOR MR60 con pinze	Doppio attacco rapido CONNECT, 2x 40° 1 funzione ausiliaria a bassa portata	686	8200	683

BENNA DA RIFINITURA PER IL TILTROTATOR MECALAC

TIPO	Informazioni	LARGHEZZA (mm)	VOLUME (l)	PESO (kg)
BENNA DA RIFINITURA PER IL TILTROTATOR MECALAC	Benna dedicata ai lavori di rifinitura	1500	570	455
CONTROLAMA IMBULLONATA PER BENNA DA RIFINITURA	interasse di foratura 152,4 mm	1500	-	43

BENNE PALA

TIPO	LARGHEZZA (mm)	numero di denti	VOLUME (l)	PESO (kg)
BENNA PALA con denti	2520	7	1000	614
BENNA PALA senza denti	2520	-	1000	591

BENNE 4X1

TIPO	LARGHEZZA (mm)	numero di denti	VOLUME (l)	PESO (kg)
BENNA 4X1 con denti	2520	7	750	792
PROTEZIONE DEI DENTI	-	-	-	14
BENNA 4X1 senza denti	2520	-	750	769
PROTEZIONE DELLA LAMA	-	-	-	5
CONTROLAMA IMBULLONATA 7 fori - interasse di foratura 380	2520	-	-	71
KIT RACCORDO	-	-	-	8

SOLLEVA-PALLET

TIPO	Informazioni	PESO (kg)
SOLLEVA-PALLET con forche	da utilizzare con 4 valvole di sicurezza	410
KIT ADATTAMENTO SOLLEVA-PALLET CON FORCHE SULLA LAMA		

BENNA PULIZIA FOSSI

TIPO	Informazioni	LARGHEZZA (mm)	VOLUME (l)	PESO (kg)
BENNA PULIZIA FOSSI		2000	590	509
CONTROLAMA IMBULLONATA – dentellata	interasse di foratura 185	2000	-	38
CONTROLAMA IMBULLONATA	interasse di foratura 185	2000	-	57

BENNA PULIZIA FOSSI INCLINABILE

TIPO	Informazioni	LARGHEZZA (mm)	VOLUME (l)	PESO (kg)
BENNA PULIZIA FOSSI INCLINABILE	2x cilindri lineari, 2x 45°	1800	516	725
CONTROLAMA IMBULLONATA	interasse di foratura 152,4 mm	1800	-	51

PIASTRA CON GANCIO DI SOLLEVAMENTO

TIPO	Informazioni	PESO (kg)
PIASTRA CON GANCIO di sollevamento	da utilizzare con 3 valvole di sicurezza	122

BRACCETTO DI SOLLEVAMENTO

TIPO	Informazioni	PESO (kg)
BRACCETTO DI SOLLEVAMENTO	lunghezza 4100 m, capacità di sollevamento 500Kg, da utilizzare con 4 valvole di sicurezza	177

SUPPORTO BENNA MORDENTE

TIPO	PESO (kg)
SUPPORTO BENNA MORDENTE	124

DENTE PER ROCCIA

TIPO	PESO (kg)
DENTE PER ROCCIA	293

PIASTRA MARTELLO

TIPO	Informazioni	PESO (kg)
PIASTRA MARTELLO senza fori	-	139
PIASTRA MARTELLO con fori	contattate il vostro concessionario	136

Mecalac raccomanda di usare attrezzi adeguati per massimizzare il rendimento dei suoi prodotti. L'utilizzo di attrezzi, incluse le benne, non rispondenti alle raccomandazioni o alle specifiche di Mecalac per peso, dimensioni, portate, pressioni, etc. può comportare prestazioni non ottimali come, ma non solo, riduzioni di produttività, stabilità, affidabilità e durata dei componenti.

DATI TECNICI

PESO	DATI
Massa operativa con lama, operatore di 75 kg di peso, serbatoio carburante pieno, cingoli acciaio 500 mm, senza optional, con benna 1000 mm	14780Kg
Massa operativa a vuoto, con lama, con operatore di 75 kg di peso, serbatoio carburante pieno, equipaggiamento escavatore con deporté, cingoli acciaio 500 mm, contrappeso heavy, con benna 1000 mm	15430Kg

MOTORE	DATI
Motore turbocompresso con intercooler, valvola EGR, marmitta catalitica (DOC) e sistema di Riduzione Catalitica Selettiva (SCR), conforme alla normativa sulle emissioni.	EU Stage V U.S. EPA Tier 4 Finale*
Diesel 4 cilindri in linea	DEUTZ TCD 3,6 L4
Potenza DIN 70020	100 kW (136 cv) a 2300 giri/min
Coppia max	500 Nm a 1600 giri/min
Cilindrata	3621 cm ³
Raffreddamento	acqua
Filtro a secco, con cartuccia e spia di intasamento in cabina	•
Consumo gasolio (secondo condizioni di utilizzo)	da 8 a 14 l/h
Livello sonoro esterno (LWA)	99 dB(A)
Serbatoio carburante (gasolio)	150 l

IMPIANTO ELETTRICO	DATI
Tensione	12 V
Batterie	1 x 95 Ah/800 A
Alternatore	120 A
Avviamento	4 kW
Prese elettriche stagne	•

TELAIO	DATI
Telaio con struttura a X, cingolato, azionato in traslazione da 2 motoriduttori a 2 velocità con freni automatici : 3 km/h e 6 km/h	•
Ammortizzatore di tensione della catena a molla con regolazione di tensione tramite sistema con serbatoio di grasso, maglie delle catene ingrassate, guida anteriore catene, lamiera di protezione sotto il telaio	•

TRASMISSIONE	DATI
Trasmissione idraulica a circuito aperto	•
Sforzo di trazione massimo	11750 daN

TORRETTA	DATI
Rotazione totale 360°	•
Azionamento tramite ralla	•
Rotazione tramite motore idraulico con frenaggio automatico per mezzo di dischi	•
Velocità di rotazione	10 giri/min
Coppia di rotazione	3800 daN.m
Motore idraulico	1260 cm ³
Pressione max.	260 bar
Ammortizzatore di colpi per la messa in movimento e l'arresto progressivo della torretta in rotazione	•

CABINA	DATI
Cabina panoramica grande confort senza montante posteriore sinistro	omologata ROPS e FOPS
Cabina monoscocca fissata su 4 piastre elastiche	•
Parabrezza anteriore ribaltabile parzialmente o totalmente	sotto il tetto della cabina
Porta con apertura scorrevole-a battente	•
Vetro della porta apribile	•
Sedile regolabile e adattabile alla morfologia dell'operatore	regolabile in altezza e longitudinalmente con cintura di sicurezza
Comandi integrati nei braccioli posti ai due lati del sedile e regolabili rispetto al sedile	•
Riscaldamento ad acqua conforme alla norma ISO 10263	ventilazione con grande portata, grande capacità di disappannamento, sbrinamento
Climatizzatore	•
Comandi servoassistiti tramite manipolatori ergonomici proporzionali	•
Quadro di bordo, schermo a colori 7" che raggruppa tutte le informazioni di sicurezza e di controllo, le indicazioni visive e sonore	•
Livello carburante e temperatura del liquido di raffreddamento indicati sul quadro di bordo	•
1 faro di lavoro anteriore, LED	•
Vano portaoggetti posteriore	refrigerato

EQUIPAGGIAMENTO	DATI
Braccio comandato da un sistema brevettato di martinetti asimmetrici	che permette un'apertura di 140°
Deporté destra e sinistra tramite martinetto idraulico	2,30 m rispetto all'asse della macchina (optional)
Cuscineti dotati di guarnizioni a tenuta e ingrassaggio tramite le boccole	•
Sistema di attacco rapido CONNECT	•

*Secondo le normative nazionali - Environmental Protection Agency (EPA)

DATI TECNICI

CIRCUITO IDRAULICO	DATI
Pompa a cilindrata variabile	max 130 cm ³
Portata massima	270 l/min
Pressione di lavoro massima	350 bar
“Load Sensing” proporzionale con compensatore individuale per ciascun elemento: primo braccio, braccio intermedio, bilanciere, benna e ausiliario	•
Proporzionalità delle funzioni sempre rispettata qualunque sia il livello di pressione di ciascun elemento : “flow sharing”	•
Valvola di sovrappressione anti-cavitazione su ogni elemento	•
Comandi proporzionali servoassistiti delle funzioni tramite manipolatori o pedali alimentati da bassa pressione con accumulatore di emergenza	•
Funzioni annesse tramite elettrovalvole	•
Circuito ausiliario, alta portata (accessori)	standard
- Portata massima	180 l
- Portata regolabile sulla tastiera	•
- Comando proporzionale	•
Serbatoio olio idraulico	122 l
Capacità circuito idraulico	240 l

MODI DI GUIDA

MODO STAND BY

- Disattivazione del comando del regime motore
- Passaggio automatico immediato al regime minimo
- Bloccaggio dei comandi idraulici ed elettrici
- Passaggio dello schermo in modalità Stand by

MODO ECO

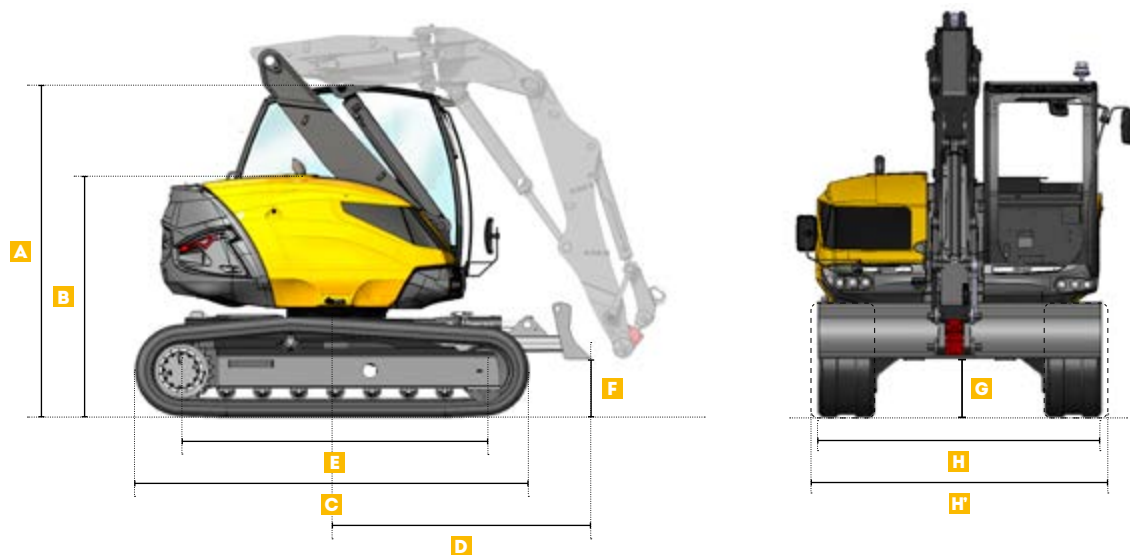
- Regime motore e curve di potenza ottimizzate per il migliore compromesso tra prestazioni e consumo di carburante
- Comando del bilanciere e della rotazione torretta col manipolatore sinistro
- Comando del primo braccio o del braccio intermedio e della benna col manipolatore destro
- Guida dell'escavatore in modo ISO
- Attivazione del minimo automatico
- Visualizzazione dello schermo in Modo Lavoro

MODO POWER

- Utilizzo del motore a piena potenza
- Comando del bilanciere e della rotazione torretta col manipolatore sinistro
- Comando del primo braccio o del braccio intermedio e della benna col manipolatore destro
- Guida dell'escavatore in modo ISO
- Attivazione del minimo automatico
- Visualizzazione dello schermo in Modo Lavoro

15MC

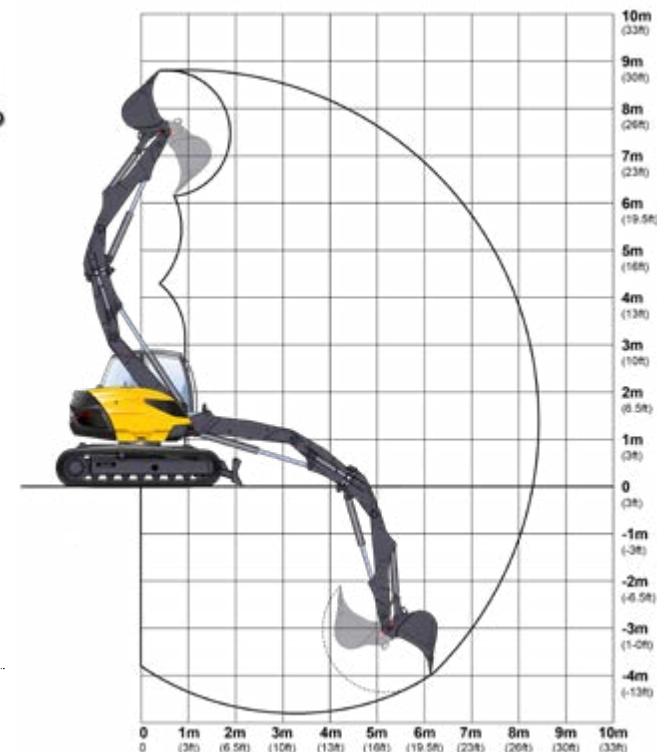
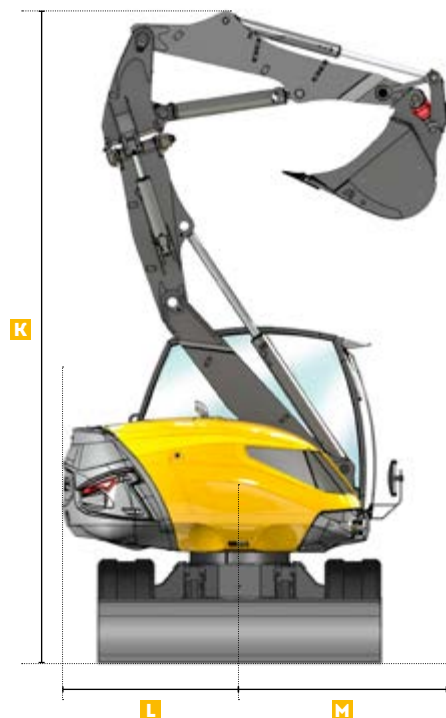
DATI TECNICI COMUNI AI 3 CINEMATISMI



DIMENSIONI MACCHINA	COMUNI AI 3 CINEMATISMI
A Altezza della cabina (senza equipaggiamento)	2940 mm
B Altezza dei cofani	2140 mm
C Lunghezza totale dei cingoli	3410 mm
D Distanza centro ralla telaio lato lama	2265 mm
E Interasse ruota motrice /ruota di tensione	2700 mm
F Altezza sotto la lama sollevata	500 mm
G Luce libera sotto il telaio	485 mm
H Larghezza con cingoli 500 mm	2500 mm
H' Larghezza con cingoli 600 mm	2600 mm

DATI TECNICI

BRACCIO POLIVALENTE MECALAC



DIMENSIONI MACCHINA BRACCIO POLIVALENTE MECALAC

I	Lunghezza fuori tutto con equipaggiamento	4640 mm
J	Altezza fuori tutto delle strutture	3480 mm
K	Altezza equipaggiamento ripiegato	5711 mm
L	Raggio posteriore del contrappeso	1570 mm
M	Raggio anteriore equipaggiamento ripiegato	1845 mm

SOLLEVAMENTO CON GANCIO - SU CINGOLI CON LAMA AL SUOLO

Tutte le masse sono indicate in kg.

	FRONT.	LAT.	FRONT.	LAT.	FRONT.	LAT.
3M	8000	8000	6600	4400	4600	2200
0M	8000	8000	8000	3400	5200	2000
-15M	8000	8000	8000	3300	3900	1900

CONDIZIONI DI LAVORO SOLLEVAMENTO CON GANCIO

- su suolo orizzontale e compatto
- equipaggiamento utilizzato senza deporté
- senza attrezzi (benna rovescio, benna pala...) con piastra + ganci di sollevamento 8T
- 75 % del carico di ribaltamento o 87 % del limite idraulico
- valori massimi determinati per la posizione ottimale dei martinetti ed equipaggiamenti

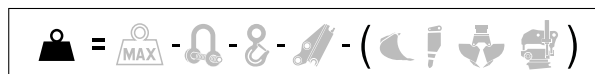
PRESTAZIONI CON BENNA ROVESCIO

Forza di strappo	8170 daN
Forza di penetrazione	5500 daN
Sbraccio massimo	8300 mm
Profondità massima di scavo	4730 mm

SOLLEVAMENTO CON GANCIO - SU CINGOLI CON LAMA SOLLEVATA

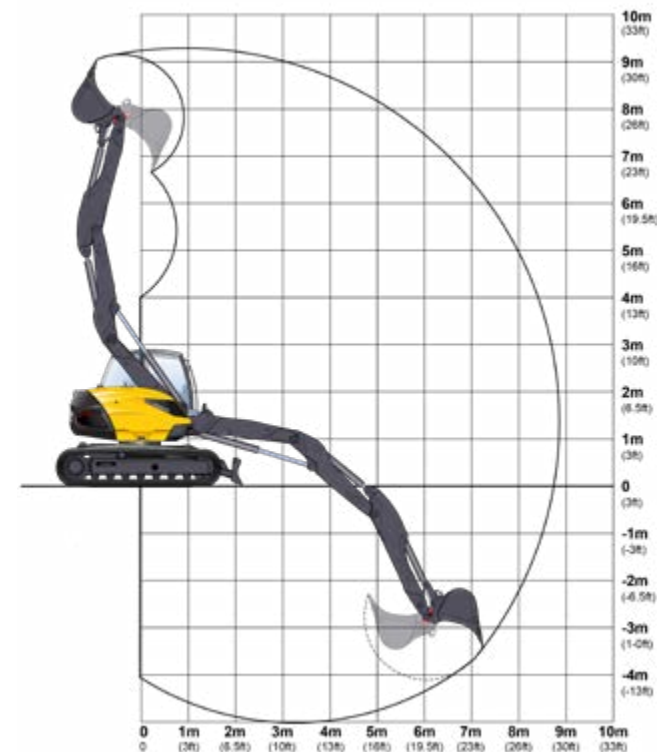
Tutte le masse sono indicate in kg.

	FRONT.	LAT.	FRONT.	LAT.	FRONT.	LAT.
3M	8000	6500	4600	3400	2400	1700
0M	8000	6000	3700	2600	2200	1500
-15M	8000	4500	3700	2300	2100	1400



Per misurare le reali capacità di sollevamento in kg (lbs) si deve tenere conto di tutti gli elementi aggiunti all'estremità del bilanciante, in particolare della loro posizione e del loro peso

DATI TECNICI BRACCIO ESCAVATORE



DIMENSIONI MACCHINA		BRACCIO ESCAVATORE	
I	Lunghezza fuori tutto con equipaggiamento		4640 mm
J	Altezza fuori tutto delle strutture		3550 mm
K	Altezza equipaggiamento ripiegato		5950 mm
L	Raggio posteriore del contrappeso		1570 mm
M	Raggio anteriore equipaggiamento ripiegato		1420 mm

PRESTAZIONI CON BENNA ROVESCIO	
Forza di strappo	8170 daN
Forza di penetrazione	6200 daN
Sbraccio massimo	8800 mm
Profondità massima di scavo	4980 mm

SOLLEVAMENTO CON GANCIO - SU CINGOLI CON LAMA AL SUOLO

Tutte le masse sono indicate in kg.

	FRONT.	LAT.	FRONT.	LAT.	FRONT.	LAT.	FRONT.	LAT.
		3M		4,5M		6M		7,5M
3M	8000	8000	6500	4400	4600	2300	3300	1400
0M	8000	8000	8000	3500	5400	2000	2800	1300
-15M	8000	8000	8000	3200	4100	1900		

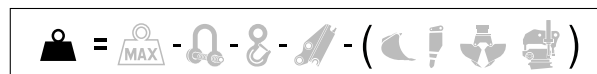
SOLLEVAMENTO CON GANCIO - SU CINGOLI CON LAMA SOLLEVATA

Tutte le masse sono indicate in kg.

	FRONT.	LAT.	FRONT.	LAT.	FRONT.	LAT.	FRONT.	LAT.
		3M		4,5M		6M		7,5M
3M	8000	6600	4700	3500	2400	1700	1500	1000
0M	8000	6000	3800	2700	2200	1500	1400	900
-15M	8000	4700	3600	2400	2100	1400		

CONDIZIONI DI LAVORO SOLLEVAMENTO CON GANCIO

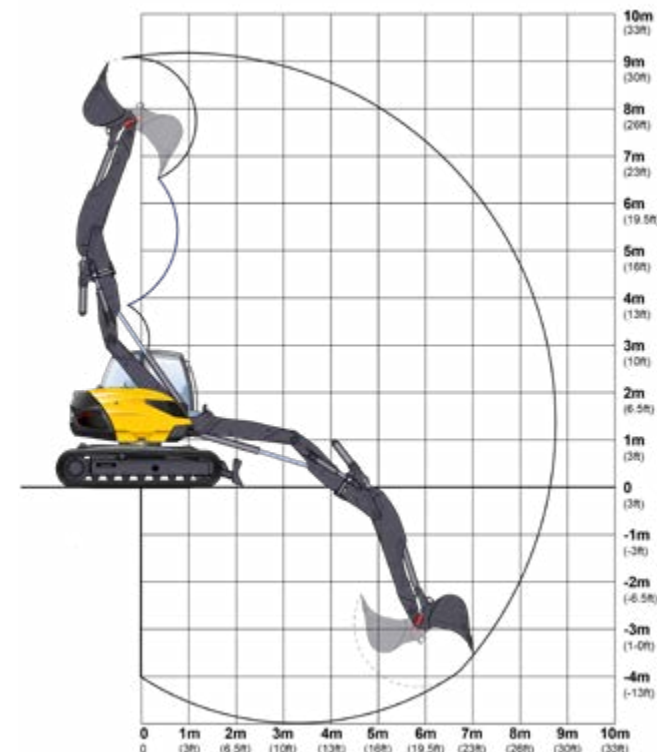
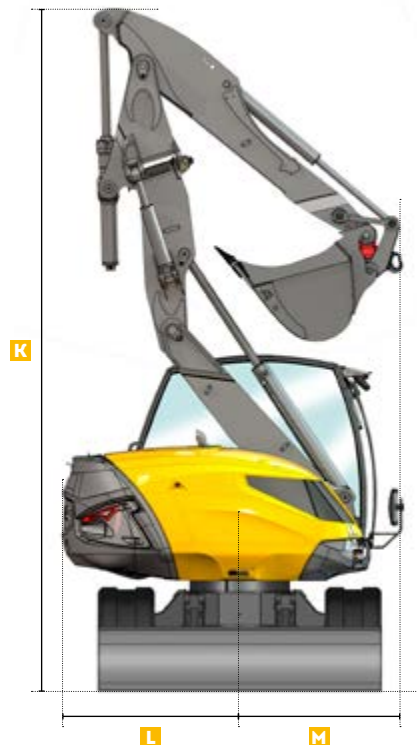
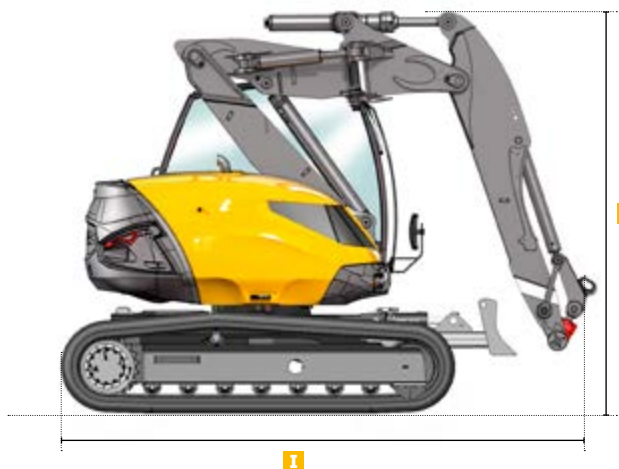
- su suolo orizzontale e compatto
- senza attrezzi (benna rovescio, benna pala...) con piastra + ganci di sollevamento 8T
- 75 % del carico di ribaltamento o 87 % del limite idraulico
- valori massimi determinati per la posizione ottimale dei martinetti ed equipaggiamenti



Per misurare le reali capacità di sollevamento in kg (lbs) si deve tenere conto di tutti gli elementi aggiunti all'estremità del bilanciere, in particolare della loro posizione e del loro peso

DATI TECNICI

BRACCIO ESCAVATORE CON DEPORTÉ



DIMENSIONI MACCHINA BRACCIO ESCAVATORE CON DEPORTÉ

I	Lunghezza fuori tutto con equipaggiamento	4640 mm
J	Altezza fuori tutto delle strutture	3550 mm
K	Altezza equipaggiamento ripiegato	5950 mm
L	Raggio posteriore del contrappeso	1570 mm
M	Raggio anteriore equipaggiamento ripiegato	1420 mm

SOLLEVAMENTO CON GANCIO - SU CINGOLI CON LAMA AL SUOLO

Tutte le masse sono indicate in kg.

	FRONT.	LAT.	FRONT.	LAT.	FRONT.	LAT.	FRONT.	LAT.
	3M	4,5M	6M	7,5M				
3M	8000	8000	6400	4400	4500	2500	2900	1300
0M	8000	8000	8000	3400	5200	1900	2700	1200
-15M	8000	8000	8000	3000	4000	1800		

CONDIZIONI DI LAVORO SOLLEVAMENTO CON GANCIO

- su suolo orizzontale e compatto
- equipaggiamento utilizzato senza deporté
- senza attrezzi (benna rovescio, benna pala...) con piastra + ganci di sollevamento 8T
- 75 % del carico di ribaltamento o 87 % del limite idraulico
- valori massimi determinati per la posizione ottimale dei martinetti ed equipaggiamenti

PRESTAZIONI CON BENNA ROVESCIO

Forza di strappo	8170 daN
Forza di penetrazione	6200 daN
Sbraccio massimo	8700 mm
Profondità massima di scavo	4880 mm

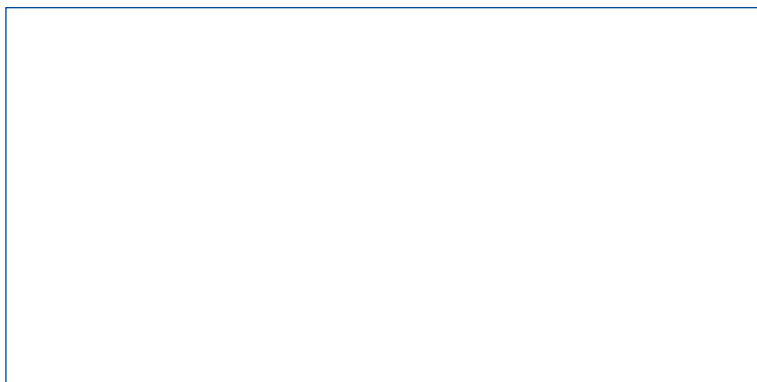
SOLLEVAMENTO CON GANCIO - SU CINGOLI CON LAMA SOLLEVATA

Tutte le masse sono indicate in kg.

	FRONT.	LAT.	FRONT.	LAT.	FRONT.	LAT.	FRONT.	LAT.
	3M	4,5M	6M	7,5M				
3M	8000	6500	4700	3400	2500	1700	1400	900
0M	8000	5900	3600	2500	2100	1400	1300	800
-15M	8000	4400	3400	2200	2000	1300		



Per misurare le reali capacità di sollevamento in kg (lbs) si deve tenere conto di tutti gli elementi aggiunti all'estremità del bilanciere, in particolare della loro posizione e del loro peso



MECALAC FRANCE S.A.S.
2, avenue du Pré de Challes
Parc des Glaisins – CS 40230
Annecy-le-Vieux
FR - 74942 Annecy Cedex
Tel. +33 (0)4 50 64 01 63

**MECALAC BAUMASCHINEN
GMBH**
Am Friedrichsbrunnen
D-24782 Büdelsdorf
Tel. +49 (0)43 31/3 51-319

**MECALAC CONSTRUCTION
EQUIPMENT UK LTD**
Unit 1, Mallery Way
Gallagher Business Park
Coventry, CV6 6PB, UK
Tel. +44 (0)24 7633 9400

**MECALAC İŞ MAKİNELERİ
SAN. VE TİC. LTD. ŞTİ.**
Ege Serbest Bölgesi
Zafer SB Mahallesi Gündüz Sokak No:17/1
35410, Gazimür - İzmir - TÜRKİYE
Tel. +90 232 220 11 15



WWW.MECALAC.COM