

MecALAC

REVOTRUCK
SÉRIE



REVOTRUCK
SÉRIE **MecALAC**



LA RÉVOLUTION MECALAC

Mecalac a conçu le Revotruck, une machine unique qui associe la révolution de la cabine aux capacités hors normes des camions tout-terrain. Les opérateurs peuvent désormais faire pivoter l'ensemble de la cabine par une simple impulsion sur un bouton, afin de garder leur vision et leur attention sur le travail ainsi que les obstacles sur le chantier. Le châssis spécifique à oscillation centrale assure stabilité et traction sur tous types de terrain. Associé à une extrême facilité d'utilisation et d'accessibilité, le Revotruck rend le transport de matériaux plus intelligent et plus sûr.





VOIR LA VIDEO



SÉCURITÉ ORIGINE DE LA RÉVOLUTION

Les dumpers peuvent rapidement changer la dynamique d'un chantier. Compacts et maniables sur tous types de terrain, ils constituent une solution efficace pour le déplacement des matériaux sur le chantier. Cependant, les dumpers conventionnels restent des engins dangereux, notamment parce que le chargement frontal obstrue la visibilité lors de la conduite, exposant les conducteurs à des accidents majeurs.

Des produits alternatifs tels que les dumpers réversibles ont tenté de résoudre ce problème depuis longtemps (années 1950) en proposant des plateformes de conduite rotatives. Cependant, nous avons observé que les opérateurs restent constamment dans la même position sans utiliser la plate-forme rotative :

- Tourner la lourde console est une opération inconfortable et chronophage. De plus, cette opération manuelle est effectuée dans un espace restreint pour les jambes du conducteur, la rendant laborieuse lorsqu'elle est répétée tout au long de la journée de travail.
- Avec une console rotative mais une cabine fixe, tous les éléments de la cabine (rétroviseurs, portes, pare-brise...) ne sont jamais à la bonne position lorsque la plate-forme est tournée.
- L'accès n'est possible que d'un seul côté de la machine et seulement une fois que la plate-forme de conduite est tournée vers l'avant.

Sur la base de notre processus d'innovation centré sur l'utilisateur, nous avons créé un nouveau type de véhicule pour un transport de matériaux plus intelligent et plus sûr. Cette révolution a un nom : le Revotruck.

Le Revotruck n'est pas un simple dumper, c'est une machine emblématique dotée d'une cabine rotative et d'un châssis unique qui allie stabilité et mobilité.



“ IMAGINER LE DUMPER LE PLUS SÛR ET LE PLUS ERGONOMIQUE ”

- C'est notre mission -



VISIBILITÉ



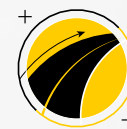
SÉCURITÉ



ACCESSIBILITÉ



ERGONOMIE







MOBILITÉ



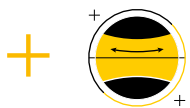
STABILITÉ

Benne

Route

	Benne	Route	SÉCURITÉ	ACCESSIBILITÉ	ERGONOMIE	MOBILITÉ	STABILITÉ
 Arceau	✓	✗	✗	✗	✗	✗	✗
 Cabine	✓	✗	✓	✗	✗	✗	✗
 Siège pivotant	✓	✓	✓	✗	✗	✗	✗
 REVOTRUCK	✓	✓	✓	✓	✓	✓	✓





CONCEPT REVOTRUCK

VISIBILITÉ

RÉVOLUTION DE LA CABINE LES YEUX ET L'ESPRIT SUR LA TÂCHE

Profiter de la meilleure visibilité sur le travail sans avoir à manœuvrer est désormais possible grâce à la cabine entièrement rotative du Revotruck. Contrairement aux solutions existantes qui offrent des vues bidirectionnelles limitées, les positions infinies de la cabine du Revotruck ouvrent la visibilité dans toutes les directions, permettant une concentration maximale des conducteurs sur le travail et les éléments environnants (ouvriers, machines).

Nous n'avons pas seulement créé le Revotruck pour révolutionner la façon de travailler avec un dumper, nous l'avons fait pour améliorer la sécurité et le confort des opérateurs.





OPÉRATIONS PLUS INTELLIGENTES ET PLUS SÛRES

La cabine rotative du Revotruck pivote jusqu'à 225 degrés pour offrir une visibilité à 360 degrés sur l'environnement et sur les mouvements de benne. Ainsi, sans manœuvre et quelque soit le sens de marche, le conducteur profite d'un champs de vision idéal, réduisant considérablement les risques de collision ou d'accident sur le chantier.

Meilleur des deux mondes, le Revotruck est un véritable camion lorsqu'il transporte des matériaux et devient un dumper précis et maniable lors des opérations de chargement et de déchargement des matériaux.



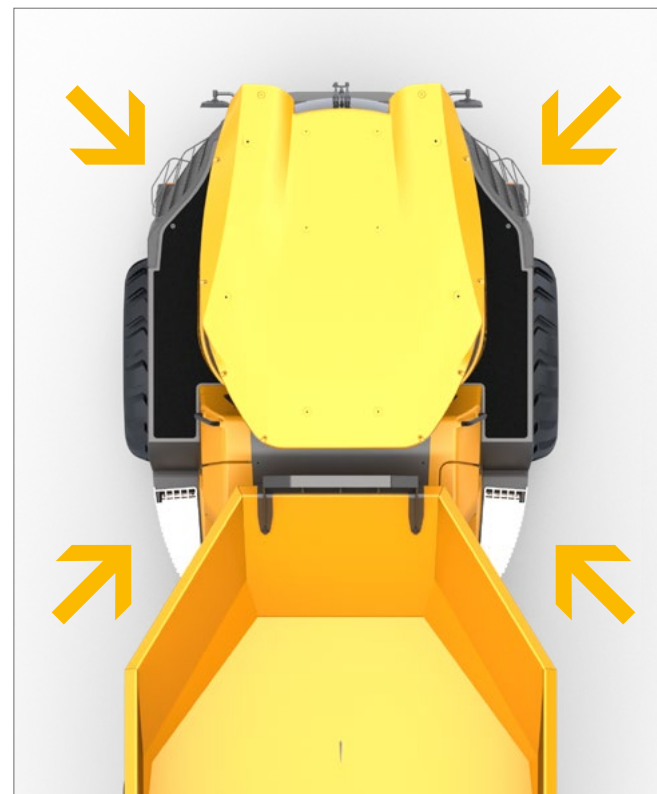
CONCEPT REVOTRUCK

ACCESSIBILITÉ

LA RÉVOLUTION, DE TOUS LES CÔTÉS

Notre défi était de fournir un accès illimité au Revotruck sans compromettre la sécurité et l'ergonomie comme c'est le cas avec les dumpers actuels. Nous avons relevé ce défi en concevant le châssis autour de la cabine avec un large accès à chaque coin du poste de conduite.

L'accès au Revotruck est donc toujours sûr et sans effort.





**ACCÈS DE TOUS
LES CÔTÉS**



CONCEPT REVOTRUCK

ERGONOMIE

RÉVOLUTION PAR UNE SIMPLE IMPULSION

POSTURES DE TRAVAIL AMÉLIORÉES

C'est en considérant les conducteurs au cœur de la conception du Revotruck que nous avons rendu possible la révolution de la cabine par une simple impulsion sur un bouton. Ainsi, les conducteurs conservent en permanence une posture correcte et évitent des problèmes de dos en éliminant les positions de travail où le dos et le cou subissent des torsions.

Le centre de commande du Revotruck offre un confort optimal aux conducteurs grâce au grand écran tactile et au joystick multifonctionnel à partir desquels toutes les opérations et préférences sont contrôlées.



Plus besoin de tourner une console encombrante, il suffit d'appuyer sur un bouton pour enclencher la révolution !





INTELLIGENCE DE CONDUITE **TOUJOURS LA MÊME LOGIQUE** **DE CONDUITE**

Le Revotruck adapte automatiquement son comportement à la position réelle de la cabine de manière à ce que le conducteur conserve à tout moment la même logique de conduite. Par exemple, le sens de la marche (avant/arrière) reste inchangé pour le conducteur, quelle que soit la position de la cabine, ainsi que la direction des roues qui s'adapte à la rotation de la cabine.

Cette intelligence de contrôle fait du Revotruck la solution de transport la plus intuitive et la plus sûre du marché.





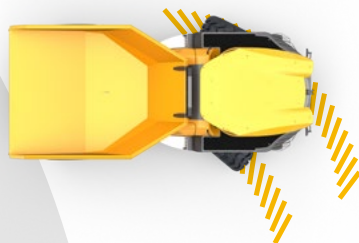
CONCEPT REVOTRUCK

MOBILITÉ

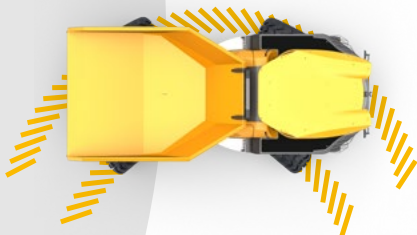
RÉVOLUTION DANS SA STRUCTURE

Le châssis unique est complété par quatre roues égales avec un mode de direction permutable (2 roues directrices, 4 roues directrices, marche en crabe) permettant de travailler avec agilité dans les espaces restreints et avec le rayon de braquage le plus court du marché.

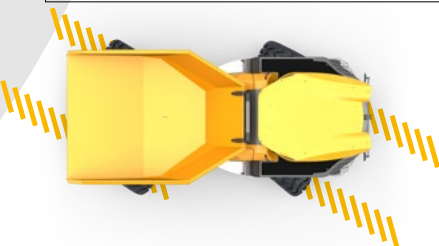
2 ROUES DIRECTRICES



4 ROUES DIRECTRICES

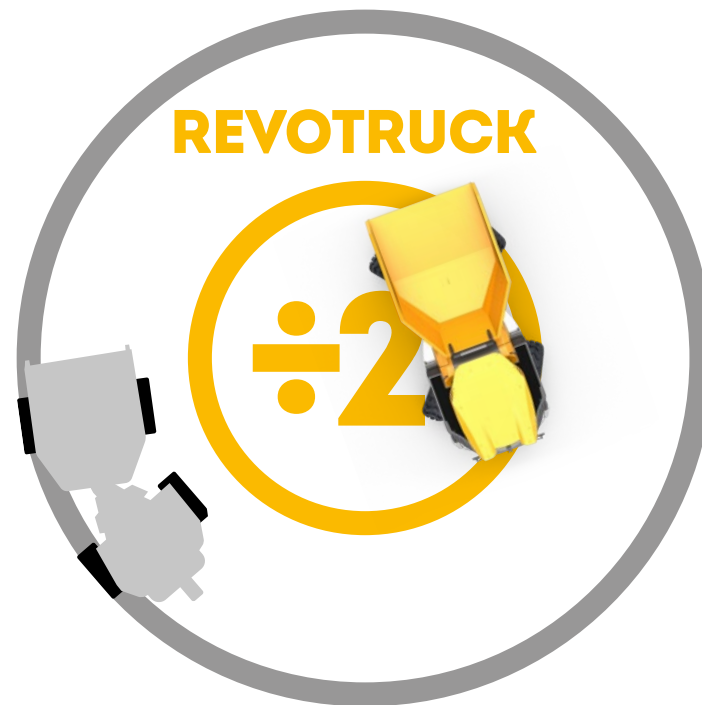


MARCHE EN CRABE



DUMPER ARTICULÉ

REVOTRUCK





CONCEPT REVOTRUCK

STABILITÉ

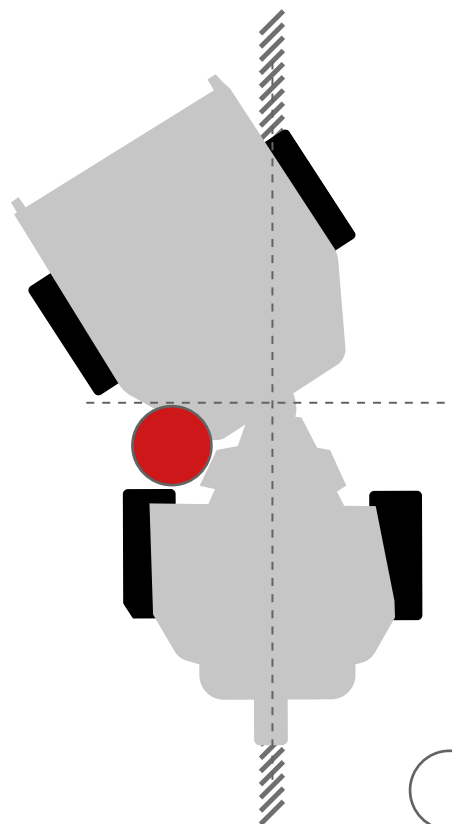
LE POUVOIR DE L'AGILITÉ

Inspiré des tracteurs de pente, le Revotruck offre une stabilité exceptionnelle. La liaison centrale entre les deux parties du châssis offre jusqu'à 20° d'oscillation.

Les deux parties oscillantes du châssis suivent indépendamment le contour du terrain, assurant une stabilité et une traction permanentes sur tous types de terrain.



DUMPER ARTICULÉ
CHÂSSIS ARTICULÉ

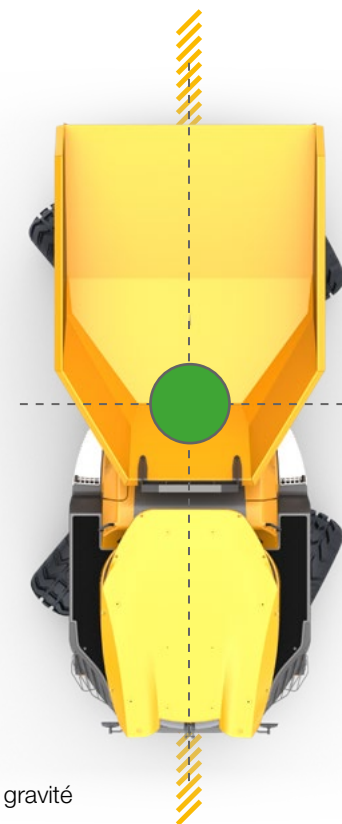


**STABILITÉ
LIMITÉE**



Centre de gravité

REVOTRUCK
CHÂSSIS RIGIDE
4 ROUES DIRECTRICES



**STABILITÉ
TOTALE**



SERVICES

PERFORMANCE, RENTABILITÉ, LONGÉVITÉ

DÉCOUVREZ NOS SERVICES

MECALAC PREMIUM LUBRICANTS

Des lubrifiants Premium pour tirer le meilleur de vos engins :

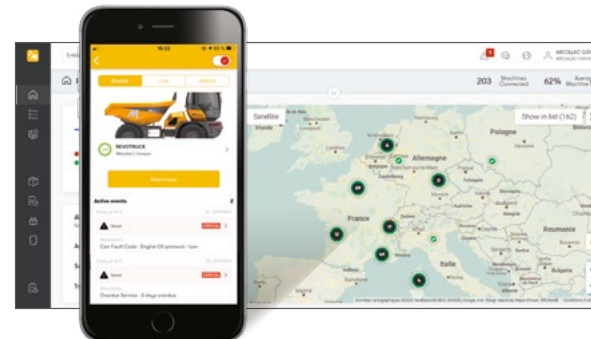
- Durée de vie des équipements prolongée
- Garantie et intervalles de vidange étendus
- Efficacité par tous les temps



MY MECALAC CONNECTED SERVICES

Pour optimiser l'utilisation de ses machines, MECALAC propose son offre de services télématiques :

- Gestion de flotte à distance
- Accès à toutes les données d'utilisation des machines
- Temps d'immobilisation des machines limité grâce à la maintenance préventive





MECALAC GENUINE PARTS

Seules les pièces d'origine MECALAC vous assurent une durée de vie optimale et des performances maximales :

- Pièces certifiées d'origine
- Kits d'entretien
- Garantie étendue



FORMATIONS MECALAC

Exploitez pleinement toutes les possibilités de vos engins Mecalac :

- Utilisation performante
- Encadrement individualisé
- Pratique intensive



MECALAC FINANCIAL SOLUTIONS

Une gamme complète de produits financiers et de services associés répondant à vos besoins spécifiques :

- Achat de matériel
- Location de matériel
- Taux compétitifs



EXTENSIONS DE GARANTIE

Nos solutions s'adaptent à vos besoins afin de maximiser la durée de vie de vos engins :

- Contrats à la carte
- Tranquillité d'esprit
- Dépenses maîtrisées



La liste des services proposés peut varier selon les pays. Pour de plus amples informations, veuillez consulter votre concessionnaire Mecalac.



REVOTRUCK

CONFIGUREZ VOTRE REVOTRUCK

Équipement
standard et optionnel

REVOTRUCK

ÉQUIPEMENT STANDARD / OPTIONNEL

	REVOTRUCK 6 / REVOTRUCK 9 Dumper à cabine rotative - Benne pivotante
ENVIRONNEMENT OPÉRATEUR	
Cabine rotative avec accès des deux côtés - ROPS/FOPS niveau II	•
Fenêtre ouvrante sur les deux portes	•
Système de chauffage et de ventilation de la cabine	•
Siège pneumatique réglable avec capteur de présence	•
Colonne de direction réglable	•
Ceinture de sécurité orange haute visibilité avec contrôle par capteur	•
Rétroviseurs extérieurs	•
Système de climatisation de la cabine	o
Radio intégrée à l'écran central de contrôle	o
COMMANDES	
Écran central multifonction à commande tactile	•
Joystick multifonction unique (benne, rotation de la cabine, sens de marche)	•
Sélecteur de mode (parking - route - travail)	•
Limiteurs de vitesse	•
Code de démarrage sur l'écran central	•
Synchronisation automatique de la rotation de la cabine et de la benne	•
Retour automatique de la benne (à la position initiale)	•
BENNE	
Benne pivotante	•
Grille de protection	•
CHÂSSIS	
Châssis avec oscillation centrale	•
Sélection de la direction à 2 roues / à 4 roues / direction en crabe	•
Support de remorquage	•
PNEUMATIQUES	
Pneus type traction	•
SÉCURITÉ	
Caméra avec affichage sur l'écran de contrôle central - côté de la benne	•
Surveillance de l'inclinaison de la machine et de la benne	•
Frein de stationnement automatique SAHR avec fonction de retenue en côte (Hill-hold)	•
Alarme sonore de recul en fonction du sens de la marche	•
Marches et mains courantes haute visibilité	•
Caméra avec affichage sur l'écran de contrôle central - côté cabine	o
Système de détection des objets/dangers	o
Indicateur de desserrage écrous de roue	o
CESAR - Kit de sécurité avec balises de données (UK uniquement)	o

	REVOTRUCK 6 / REVOTRUCK 9 Dumper à cabine rotative - Benne pivotante
ÉCLAIRAGE	
Éclairage de travail LED avant et arrière	•
Feux de route certifiés avant et arrière	•
Gyrophare clignotant orange LED (intégré dans le toit de la cabine)	•
Gyrophare vert lié à la ceinture de sécurité de l'opérateur (intégré dans le toit de la cabine)	•
COULEUR ET MARQUAGE	
Couleur standard de machine - Jaune et gris Mecalac	•
Marquage standard Mecalac	•
Couleur de machine personnalisée	o
Marquage spécial location	o
TÉLÉMATIQUE	
Télématique MyMecalac - y compris application	•
Start-up digicode (linked to telematics)	•
HOMOLOGATION	
Kit d'homologation Allemagne - 25 km/h	o
Kit d'homologation Italie	o
Immatriculation spéciale Royaume-Uni 12 mois (UK uniquement)	o
AUTRES	
Garde-boue	•
Huile hydraulique standard	•
Support de remorquage	•
Roue de secours	o
Huile hydraulique biodégradable	o

Disponibilité
 • = De série
 o = En option

Les équipements standard et optionnels peuvent varier.
 Consultez votre concessionnaire Mecalac pour plus de détails.



REVOTRUCK

DONNÉES TECHNIQUES

REVOTRUCK

DONNÉES TECHNIQUES

	REVOTRUCK 6 Dumper à cabine rotative - Benne pivotante	REVOTRUCK 9 Dumper à cabine rotative - Benne pivotante
CAPACITÉ DE BENNE		
Charge utile	6000 kg (13 228 lbs)	9000 kg (19 842 lbs)
Type de benne	Benne pivotante	Benne pivotante
Volume - en eau	1170 l	1760 l
Volume - à raz	2500 l	3485 l
Volume - en dôme	3320 l	4540 l
POIDS MACHINE		
En ordre de marche kg (lbs), avec chauffeur de 75kg (165 lbs), réservoir carburant plein	5915 kg (13 040 lbs)	6565 kg (14 473 lbs)
MOTEUR		
Marque/modèle	Perkins - 904J-E28TA	
Conformité des émissions	EU Stage V / U.S. EPA Tier 4 Final*	
Type	Diesel 4 cylindres à refroidissement liquide	
Cylindrée	2800 cm ³ (171 in ³)	
Puissance (DIN 70020)	55 kW (74 cv)	
Couple maximum	380 Nm (280 ft.lbf) à 1360 tr/min (rpm)	
Régime moteur	2400 tr/min (rpm)	
Injection et traitement des gaz	Turbocompressé	
Système d'alimentation	Système "Common Rail"	
Post-traitement	Pot catalytique (DOC) et filtre à particules (FAP)	
TRANSMISSION		
Type	Hydrostatique – Moteur hydrostatique via boîte de transfert pour le pont avant et le pont arrière	
Traction	4 roues motrices permanentes	
Entraînement	1/1 Avant et Arrière	
Débit - Pompe hydrostatique	170 l/min (44.9 US gpm)	
Pression de service - Pompe hydrostatique	Nominale 400 bar (5802 psi) - Maximum 530 bar (7687 psi)	
CARACTÉRISTIQUES DE CONDUITE		
Rayon de braquage extérieur (au-delà des pneus)	3471 mm (11'5")	3730 mm (12'3")
Vitesse maximale	28 km/h (17.4 mph)	
Châssis	Châssis rigide avec oscillation centrale et toutes roues directrices	
Angle d'oscillation	+/-10.5°	
Angle de braquage de l'essieu (avant et arrière)	36°	40°
Pente franchissable (définie par l'angle de travail maximal en sécurité)	25%	20%
Pente franchissable maximale théorique	50%	45%
Taille de pneus	405/70-20 (14PR)	500/60-22.5 (12PR)
SYSTÈME HYDRAULIQUE AUXILIAIRE		
Type de pompe	Engrenages	
Débit	78 l/min (20,6 US gpm)	
Pression de service	220 bar (3191 psi)	
Système de direction	Unité de direction hydrostatique avec orbitrol à double effet alimentant le vérin de direction	
FREIN		
Frein de service	Frein à pédale doté de freins multidisques à bain d'huile intégrés aux deux essieux	
Frein de parking	Frein de stationnement automatique SAHR avec fonction de retenue en côte (Hill-hold)	
ÉMISSIONS		
Emission de bruit (selon la norme ISO 4871) – Pression sonore à l'oreille de l'opérateur (LpAd)	NC	
Emission de bruit (selon la norme ISO 4871) – Niveau de puissance acoustique (LWAd)	101 dB	
Conformité au bruit	Bruit - Directive 2000/14/CE sur les équipements utilisés à l'extérieur	
Vibrations transmises aux mains et aux bras (définie par la norme EN474-1 pour toutes les opérations)	<2.5 m/s ²	
Vibrations transmises à l'ensemble du corps (définie par la norme ISO/TR25398 pour un cycle de travail)	0.529 rms (incertitude 0.264 m/s ²)	0.529 rms (incertitude 0.264 m/s ²)
CAPACITÉS RÉSERVOIRS		
Réservoir de carburant	65 l (17.2 US gal)	
Réservoir hydraulique	55 l (14.5 US gal)	

*Selon la réglementation nationale - Environmental Protection Agency (EPA). Les spécifications sont susceptibles d'être modifiées.

VALEURS DE RÉFÉRENCES : MÉTRIQUES

- 1 litre = 0,26417 gallon liquide États-Unis
- 1 litre = 0,21997 gallon liquide impérial

REVOTRUCK

DIMENSIONS

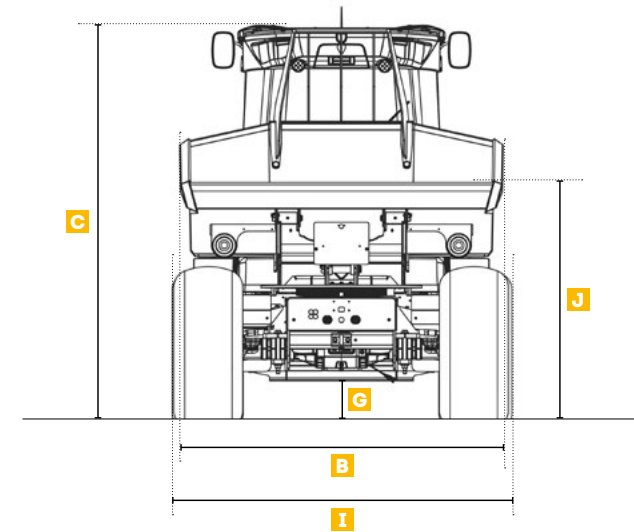
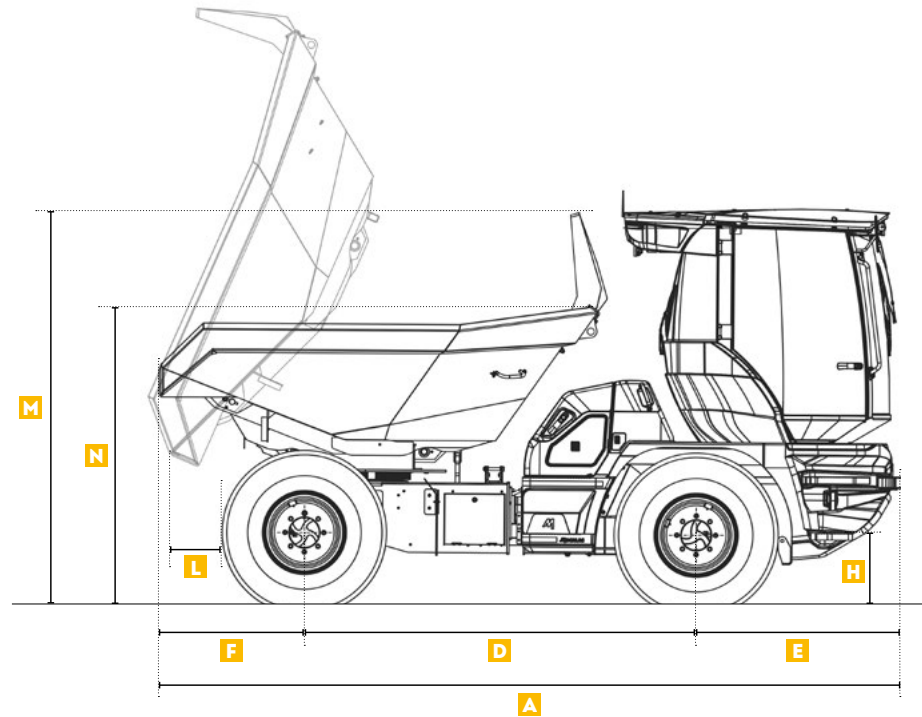


Illustration non contractuelle

DIMENSIONNEL MACHINE	REVOTRUCK 6 mm (ft in)	REVOTRUCK 9 mm (ft in)
A Longueur totale	4894 (16'1")	5270 (17'3")
B Largeur totale	2287 (7'6")	2412 (7'11")
C Hauteur totale	2805 (9'2")	2856 (9'4")
D Empattement	2495 (8'2")	2785 (9'2")
E Porte-à-faux avant	1465 (4'10")	1452 (4'9")
F Porte-à-faux arrière	934 (3'1")	1033 (3'5")
G Garde au sol minimale	280 (11")	333 (1'1")
H Hauteur de la première marche	503 (1'8")	554 (1'10")

DIMENSIONNEL MACHINE	REVOTRUCK 6 mm (ft in)	REVOTRUCK 9 mm (ft in)
I Largeur avec pneus	2166 (7'1")	2412 (7'11")
J Hauteur bord de benne - non basculée	1652 (5'5")	1742 (5'9")
K Hauteur bord de benne - basculée	1284 (4'3")	1117 (3'8")
L Distance de déchargement	360 (1'2")	355 (1'2")
M Hauteur de benne non basculée - avec protection	2739 (8'12")	2832 (9'3")
N Hauteur de benne non basculée - sans protection	2061 (6'9")	2161 (7'1")

REVOTRUCK

DIMENSIONS

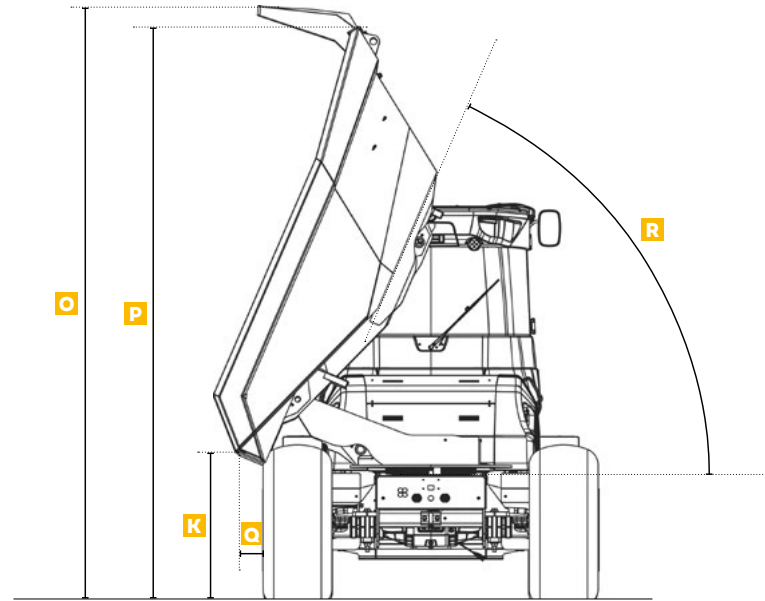
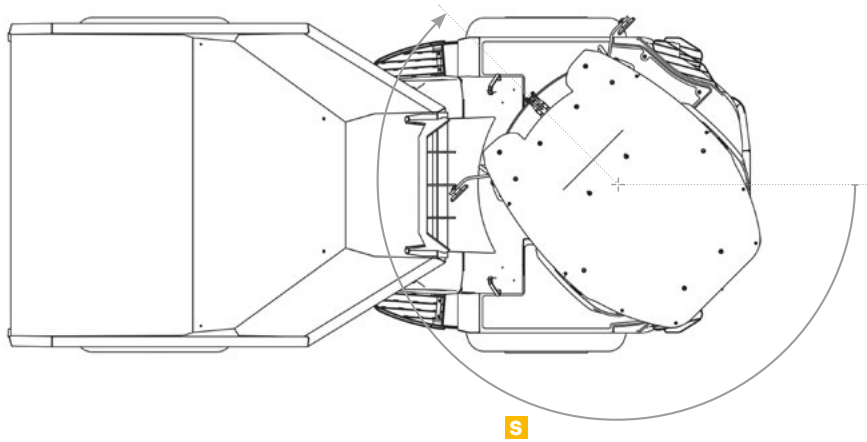


Illustration non contractuelle

DIMENSIONNEL MACHINE	REVOTRUCK 6 mm (ft in)	REVOTRUCK 9 mm (ft in)
O Hauteur de benne basculée - avec protection	4052 (13'4")	4284 (14'1")
P Hauteur de benne basculée - sans protection	3871 (12'8")	4118 (13'6")
Q Distance de déversement latérale	187 (7")	168 (7")
R Angle de déversement de la benne		66°
S Angle de rotation maximum de la cabine		225°



MECALAC FRANCE S.A.S.
2, avenue du Pré de Challes
Parc des Glaisins – CS 40230
Annecy-le-Vieux
FR - 74942 Annecy Cedex
Tel. +33 (0)4 50 64 01 63

**MECALAC BAUMASCHINEN
GMBH**
Am Friedrichsbrunnen
D-24782 Büdelsdorf
Tel. +49 (0)43 31/3 51-319

**MECALAC CONSTRUCTION
EQUIPMENT UK LTD**
Unit 1, Mallory Way
Gallagher Business Park
Coventry, CV6 6PB, UK
Tel. +44 (0)24 7633 9400

**MECALAC İŞ MAKİNELERİ
SAN. VE TİC. LTD. ŞTİ.**
Ege Serbest Bölgesi
Zafer SB Mahallesi Gündüz Sokak No:17/1
35410, Gaziemir - İzmir - TÜRKİYE
Tel. +90 232 220 11 15



WWW.MECALAC.COM