

**MecALAC**

**MCL**  
SERIE



**MCL**  
SERIE **MecALAC**



**COMPATTEZZA**



**POLIVALENZA**



**PRESTAZIONI**

# Switch to **MULTIFUNCTIONALITY\***

## **PALE CARICATRICI MECALAC MULTIFUNZIONI**

La nuova gamma Mecalac MCL comprende 6 modelli, da 1,8 t a 3,1 t:

- 4 modelli con braccio lungo, adatti alle esigenze del settore agricolo.
- 2 modelli con braccio corto, particolarmente indicati per le esigenze del settore delle costruzioni.

Tutte le macchine sono disponibili in 3 versioni: con tettuccio, con tettuccio ribaltabile e con cabina.

\* Scegli la multifunzionalità



**MCL2**



**MCL4  
MCL4+**



**MCL6**

**MCL8**

**MCL6+** Braccio corto

Braccio corto

Braccio corto

**A** Motore turbo diesel potente e affidabile con una potenza fino a 36 kW, conforme alle norme sulle emissioni Stage V


**B** Trasmissione idrostatica con 4 ruote motrici e motori per le ruote (MCL2) o scatola del cambio e albero di trasmissione (MCL4-MCL6-MCL8)

**C** Il telaio articolato e oscillante assicura un'eccellente maneggevolezza e adattabilità a qualsiasi terreno

**D** Idraulica di lavoro con una portata fino a 30 l/min (MCL2-MCL4) o fino a 50 l/min (MCL6-MCL8) per la massima efficacia delle prestazioni degli accessori

Due bracci differenti per rispondere alle esigenze specifiche dei clienti

- E**
- Un braccio lungo che offre una maggiore altezza di scarico
  - Un braccio corto che offre un carico di ribaltamento superiore

 Telematica MyMecalac come optional per rendere redditizio al massimo l'utilizzo delle vostre macchine grazie a dati macchina ottimizzati e accessibili, a tempi di inattività ridotti e a una migliore gestione della flotta

**F** Tutte le macchine sono previste in una versione con tettuccio comoda e spaziosa, ma è disponibile anche una versione con cabina

**G** La climatizzazione è disponibile come optional per le MCL6-MCL8 al fine di garantire il migliore comfort termico

**H** Massima comodità nella traslazione grazie all'articolazione del telaio

**I** Il tettuccio e la cabina sono montati su quattro silentblock per ridurre le vibrazioni e garantire così il massimo comfort all'operatore e un livello di rumorosità minimo

**J** Un'ampia gamma di attacchi rapidi per differenti sistemi di fissaggio degli accessori





# FACILITÀ D'USO

# PRESTAZIONI

- K** Accesso facile e sicuro sui due lati mediante i gradini e i corrimano ad alta visibilità e autopulenti
- L** Protezione posteriore grazie al contrappeso in ghisa
- M** Scaletta ad altezza ridotta e perfettamente allineata per salire e scendere dalla macchina agevolmente e in totale sicurezza
- N** Facile accesso a tutte le parti soggette a manutenzione quotidiana
- O** 1 faro di lavoro a LED di serie sul braccio (o 2 fari a LED come optional). Fino a 2 fari di lavoro a LED come optional sulla parte anteriore e posteriore del tettuccio o della cabina





SERIE **MCL**

# POSTAZIONE OPERATORE

Spazio e confort



**MCL6**







CONFORT E COMODITÀ

# VERAMENTE MULTIFUNZIONALE

## IMPAREGGIABILE CONTROLLO SU TUTTE LE FUNZIONI

Le nostre pale caricatrici multifunzioni MCL sono progettate per eccellere e propongono un'ampia scelta di caratteristiche operative, molte delle quali sono di serie. Scoprite la facilità d'uso della nostra consolle laterale moderna ed ergonomica, intelligentemente pensata per tenere tutti i comandi a portata di mano.



## UN CONFORT REALE

Macchina compatta non si traduce per forza in cabina stretta. Sedetevi in una delle cabine più spaziose del mercato con due vere porte, che offre più spazio per le gambe e numerosi spazi portaoggetti previsti come optional. Godetevi il nuovo isolamento acustico e termico oltre all'eccellente visibilità a 360°.

### FUNZIONI

- 1 Joystick ergonomico multifunzioni**  
Include il comando della trasmissione: Marcia Avanti/Neutro/Indietro, la rotella per il comando delle funzioni proporzionali ausiliarie, la selezione delle velocità, il bloccaggio del differenziale, il comando dell'alimentazione permanente ausiliario, l'attivazione della posizione flottante del braccio, ecc.
- 2 Limitatore di velocità e acceleratore manuale**  
Per far funzionare gli accessori idraulici alla velocità di traslazione adeguata, indipendentemente dal regime motore.
- 3 Blocco delle funzioni idrauliche del braccio**  
Per gli accessori complessi come le attrezzature per la neve è disponibile come optional una linea idraulica supplementare sia sulla parte anteriore sia sulla parte posteriore.
- 4 Comando elettrico ausiliario anteriore e posteriore**  
Selezione della funzione idraulica ausiliaria: prima linea idraulica, seconda linea idraulica (optional), parte posteriore macchina (optional).
- 5 Presa accendisigari**  
Per l'alimentazione dell'unità di controllo degli accessori
- 6 Presa USB**  
Per la ricarica del telefono
- 7 Bracciolo regolabile**  
Inclinabile e regolabile in altezza

Portabicchiere e portatavola con chiusura a chiave integrati e molte altre funzioni...





PESO PIUMA, PRESTAZIONI ELEVATE

# CARATTERISTICHE

## ACCELERATORE MANUALE (M-DRIVE)

Il M-Drive permette di controllare la velocità motore indipendentemente dalla velocità di traslazione e consente così di adattare perfettamente la potenza e la portata idraulica alle condizioni del cantiere. Quando è attivato, la priorità è data al sistema ausiliario che controlla l'accessorio, il quale può in tal modo essere utilizzato a bassa velocità e con prestazioni elevate. Così la macchina si trasforma in un vero porta-attrezzi.



## LIMITATORE DI VELOCITÀ (SPEED-CONTROL)

Con il pulsante di attivazione del limitatore di velocità potete definire gradualmente la velocità massima di traslazione di cui avete bisogno, partendo da 1 fino alla velocità massima.

## POSIZIONE FLOTTANTE DEL BRACCIO (ANTI-BECCHEGGIO) E DELLA BENNA

Il dispositivo per la posizione flottante del braccio fornisce una sospensione al braccio della pala caricatrice per ammortizzare l'impatto con un suolo irregolare e migliorare confort e stabilità durante gli spostamenti. Inoltre, elimina il rischio di dispersione dei materiali e limita l'usura della macchina. La funzione posizione flottante della benna permette a quest'ultima di muoversi liberamente al suolo senza che l'operatore debba controllare il suo orientamento. Quando questa funzione è attivata, consente alla benna di seguire le irregolarità della strada, risultando particolarmente utile, per esempio, nelle operazioni di livellamento o di rettifica.

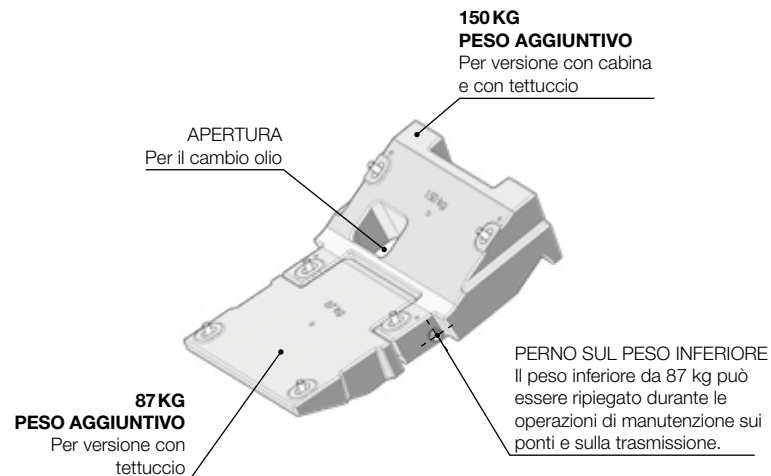




## PESO PIUMA, PRESTAZIONI ELEVATE

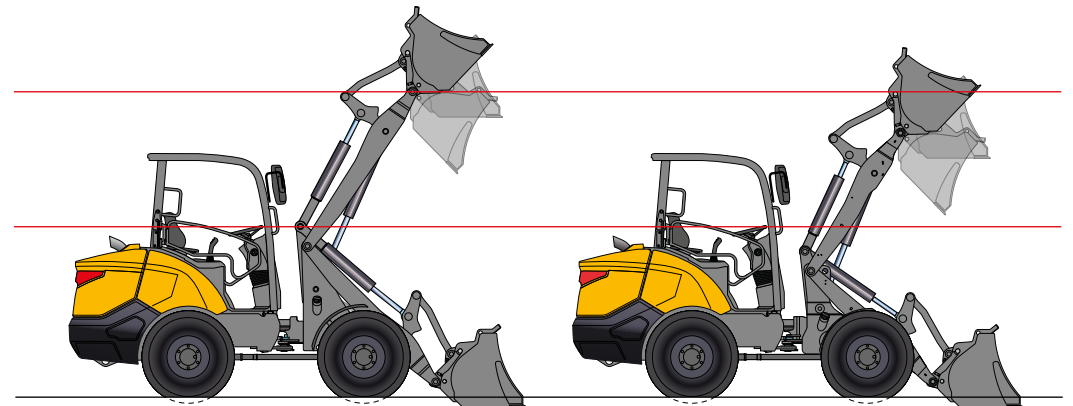
### CONTRAPPESI AGGIUNTIVI

Mecalac ha sviluppato anche dei nuovi contrappesi per migliorare il carico utile e il carico di ribaltamento, rendendo le MCL4, MCL4+, MCL6 e MCL6+ ancora più efficienti. Questi contrappesi da 150 kg per la versione con cabina e da 150 kg+87 kg per la versione con tettuccio sono fissati alla parte inferiore della macchina con 4 o 6 dadi e posizionati intelligentemente per conservare la facilità di manutenzione. E' prevista anche la possibilità di retrofit.



### BRACCIO CORTO

Il braccio corto è stato pensato per le aziende che devono trasportare carichi pesanti o materiali densi, come per esempio i commercianti di materiali edili o le imprese di costruzioni. Il braccio corto fornisce una capacità di sollevamento superiore e permette alla macchina di portare fino a 2170 kg secondo le configurazioni.





SERIE **MCL**

# SETTORI DI ATTIVITÀ

Sempre la soluzione ottimale  
per il vostro lavoro



MCL 5

CALAC

CE







POLIVALENZA

# AGRICOLTURA

## ALTAMENTE ADATTABILE

Grazie alla sua sagoma ben progettata e alla sua compattezza la pala caricatrice Mecalac MCL può operare efficacemente in qualsiasi spazio ristretto. Le sue prestazioni idrauliche le consentono di lavorare con attrezzi ad alto valore aggiunto per il settore agricolo e la sua polivalenza le conferisce una notevole redditività.

Il suo braccio lungo sarà il vostro migliore alleato per i lavori agricoli. Usufruirete di uno sbraccio più ampio e potrete gestire i materiali in modo efficiente ovunque vogliate; impilare il fieno e movimentare il foraggio sarà più facile. Sono disponibili accessori speciali come la benna con griffe, ideale per la pulizia delle stalle.









POLIVALENZA

## ALTRI SETTORI DI

**Costruzioni:** Il braccio corto è particolarmente adatto alla movimentazione di materiali densi e permette di sollevare carichi pesanti. Il cinematismo vi consentirà di muovere le forche in totale sicurezza, mentre la benna ad alta capacità sposterà grandi volumi ad ogni passaggio.

**Paesaggistica:** Il cinematismo del braccio vi permetterà di trasportare agevolmente oggetti impegnativi, come gli alberi, mentre la benna larga vi aiuterà a livellare il terreno in modo efficace. L'impianto idraulico ad alte prestazioni rende possibile l'utilizzo di accessori ad alto consumo di olio come, per esempio, una testata trinciante.

**Collettività locali:** La nostra ampia gamma di accessori contribuirà a trasformare

la vostra macchina in un potente porta-attrezzi. Grazie alle sue prestazioni idrauliche sarete in grado di pulire le strade con una spazzatrice, sfalciare le banchine in modo preciso con un decespugliatore, sgombrare la neve con una lama spazzaneve. E molto altro ancora...

**Lavori di asfaltatura:** Utilizzate la benna standard o la benna idraulica multifunzioni per trasportare il bitume, spanderlo in modo regolare, livellare il suolo e pulire le strade.

**Gestione dei materiali:** Nella nostra vasta gamma di accessori troverete certamente la benna che vi serve per trasportare qualsiasi tipo di materiali di differenti densità.





SERVIZI

# PRESTAZIONI, REDDITIVITÀ, LONGEVITÀ

SCOPRITE I NOSTRI SERVIZI

## LUBRIFICANTI PREMIUM MECALAC

Lubrificanti Premium per ottenere il meglio dalle vostre macchine:

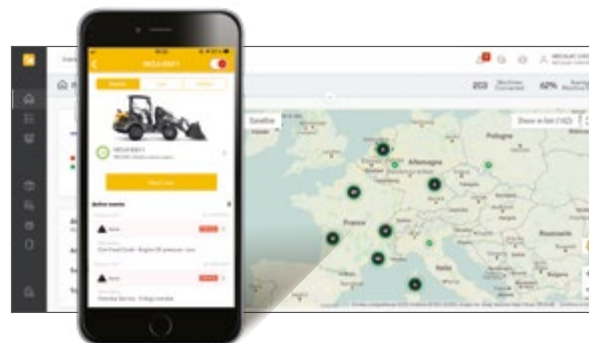
- Durata prolungata delle vostre attrezzature
- Garanzia e intervalli di cambio olio estesi
- Efficienza in tutte le condizioni atmosferiche



## MY MECALAC CONNECTED SERVICES

Per ottimizzare l'uso delle sue macchine MECALAC propone la sua offerta di servizi telematici:

- Gestione della flotta a distanza
- Accesso a tutti i dati di utilizzo delle macchine
- Tempo d'inattività delle macchine ridotto grazie alla manutenzione preventiva



 **MY MECALAC**  
CONNECTED SERVICES



## RICAMBI ORIGINALI MECALAC

Solo i ricambi originali MECALAC vi assicurano una durata ottimale e le massime prestazioni:

- Ricambi originali certificati
- Kit di manutenzione
- Garanzia estesa



## CORSI DI FORMAZIONE MECALAC



Sfruttate appieno tutte le potenzialità delle vostre macchine Mecalac:

- Utilizzo efficiente
- Supporto individuale
- Pratica intensiva

## MECALAC FINANCIAL SOLUTIONS

Una gamma completa di prodotti finanziari e di servizi associati che rispondono alle vostre specifiche esigenze:

- Acquisto di attrezzature
- Noleggio di attrezzature
- Tassi competitivi



## ESTENSIONI DI GARANZIA



Le nostre soluzioni si adattano alle vostre esigenze per estendere al massimo la durata delle vostre macchine:

- Varie tipologie di contratto
- Tranquillità
- Spese sotto controllo



L'elenco dei servizi proposti può variare a seconda dei Paesi. Consultate il vostro concessionario Mecalac per i dettagli.



SERIE **MCL**

# ACCESSORI







Mecall








# SERIE MCL

## ACCESSOIRES

TIPO DI ACCESSORIO	Capacità m³	Larghezza mm	Peso kg	Denti	MCL2	MCL4	MCL4+	MCL6	MCL6+	MCL8
Densità massima raccomandata del materiale in t/m³										
<b>BENNE</b>										
<b>Benne standard e grande capacità</b> (Solo per attacco idraulico 4 punti) 	0,43	1100	154		1,0	1,7	1,8	1,7	1,8	
	0,43	1100	160	•	1,0	1,7	1,8	1,7	1,8	
	0,46	1200	170		0,9					
	0,46	1200	175	•	0,9					
	0,50	1300	182		0,8					1,7
	0,50	1300	190	•	0,8					1,7
	0,55	1400	189			1,3	1,5	1,3	1,5	1,5
	0,55	1400	195	•		1,3	1,5	1,3	1,5	1,5
	0,58	1100	158		0,7	1,3	1,4	1,3	1,4	
	0,58	1500	195					1,2	1,4	1,4
	0,58	1500	200	•				1,2	1,4	1,4
	0,63	1200	160		0,7					
	0,69	1300	178		0,6					
	0,74	1400	189			1,0	1,1	1,0	1,1	1,1
	0,80	1500	194					0,9	1,0	1,0
<b>Benne 4x1 multifunzioni</b> (Solo per attacco idraulico 4 punti) 	0,26	1100	317		1,4			1,8	1,8	
	0,26	1100	320	•	1,3			1,8	1,8	
	0,31	1200	346		1,1					
	0,31	1200	350	•	1,1					
	0,32	1300	375		1,0	1,8	1,8			1,8
	0,32	1300	380	•	1,0	1,8	1,8			1,8
	0,55	1400	405			1,1	1,3	1,1	1,3	1,3
	0,55	1400	410	•		1,1	1,3	1,1	1,3	1,3
	0,59	1500	434					1,0	1,2	1,2
0,59	1500	440	•				1,0	1,2	1,2	
<b>Benne con griffe (tipo pellicano)</b> (Solo per attacco idraulico 4 punti) 	0,40	1200	220		1,0	1,7	1,8	1,8	1,8	
	0,43	1300	230			1,6	1,8	1,6	1,8	1,8
	0,46	1400	240		0,8					
	0,50	1500	261							1,6
<b>Forche con griffe (tipo cocodrillo)</b> (Solo per attacco idraulico 4 punti) 	-	1100	225		•	•	•	•	•	
	-	1300	241							•
	-	1400	249			•	•	•	•	•
	-	1500	264					•	•	•

# SERIE MCL

## ACCESSOIRES

TIPO DI ACCESSORIO	Dati	Larghezza mm	Peso kg	MCL2	MCL4	MCL4+	MCL6	MCL6+	MCL8
<b>AUTRES ACCESSOIRES</b>									
<b>Solleva-pallet</b> 	fino a 2 t	1000	150	•	•	•	•	•	•
	fino a 2 t	1200	168	•	•	•	•	•	•
	fino a 2,5 t	1000	162	•		•	•	•	
	fino a 2,5 t	1200	172			•		•	
<b>Testata trinciante</b> 	larghezza di taglio 1200 mm	1400	175	•	•	•	•	•	
	larghezza di taglio 1400 mm	1580	550						•
<b>Lama da neve (Altezza 700 mm)</b> 	a 15° 1125 mm	1305	285	•					
	a 15° 1385 mm	1605	300		•	•			
	a 5° 1605 mm	1805	315				•	•	•
<b>Spandisale</b> 	70 l		120	•	•	•	•	•	•
	110 l		180	•	•	•	•	•	•
	170 l		260	•	•	•	•	•	•
	250 l		375	•	•	•	•	•	•
<b>Trivella</b> 	Ø 270 mm / profondità 630 mm		120	•	•	•	•	•	•
	Ø 300 mm / profondità 690 mm		175	•	•	•	•	•	•

TIPO DI ACCESSORIO	MCL2	MCL4	MCL4+	MCL6	MCL6+	MCL8
<b>ATTACCHI RAPIDI</b>						
Attacco rapido tipo Skid-Steer meccanico	std	std	std			
Attacco rapido idraulico 4 punti	•	•	•	std	std	std
Attacco rapido tipo Euro	•	•	•	•	•	•
Attacco rapido tipo Skid-Steer idraulico	•	•	•	•	•	•



SERIE **MCL**

# DOTAZIONI DI SERIE / OPTIONAL



# DOTAZIONI DI SERIE / OPTIONAL

VELOCITÀ	MCL2	MCL4	MCL4+	MCL6	MCL6+	MCL8
Versione 12 km/h	•					
Versione 20 km/h		•	•	•	•	•
20 km/h con bloccaggio del differenziale 100%				o	o	o
Versione 30 km/h				o	o	o
30 km/h con bloccaggio del differenziale 100%				o	o	o

COLORE	MCL2	MCL4	MCL4+	MCL6	MCL6+	MCL8
Colore Mecalac	•	•	•	•	•	•
Colore speciale	o	o	o	o	o	o

TETTuccio / CABINA	MCL2	MCL4	MCL4+	MCL6	MCL6+	MCL8
Tettuccio	•	•	•	•	•	•
Cabina con riscaldamento	o	o	o	o	o	o
Cabina con riscaldamento e climatizzatore				o	o	o
Porte laterali ROPS	o	o	o	o	o	o
Retrovisore (specchio interno)	o	o	o	o	o	o

SEDILE	MCL2	MCL4	MCL4+	MCL6	MCL6+	MCL8
Sedile di serie - Sospensione meccanica	•	•	•	•	•	•
Sedile pneumatico	o	o	o	o	o	o

RADIO	MCL2	MCL4	MCL4+	MCL6	MCL6+	MCL8
Predisposizione per radio (solo cabina)	o	o	o	o	o	o
Radio (solo cabina)	o	o	o	o	o	o

BRACCIO	MCL2	MCL4	MCL4+	MCL6	MCL6+	MCL8
Braccio lungo	•	•	•	•	•	•
Braccio corto						

PNEUMATICI DI SERIE	MCL2	MCL4	MCL4+	MCL6	MCL6+	MCL8
7 x 12,00 - Profilo agricolo (larghezza ≈ 1040 mm)	•					
10,0/75 - 17 Profilo agricolo (larghezza ≈ 1100 mm)		•	•	•	•	
11,5/80 - 15.3 - Profilo agricolo (larghezza ≈ 1236 mm)						•

PARAFANGHI	MCL2	MCL4	MCL4+	MCL6	MCL6+	MCL8
Parafanghi	•	•	•	•	•	•
Parafanghi larghi	o	o	o	o	o	o
Parafanghi extra larghi				o	o	o

ATTACCO RAPIDO	MCL2	MCL4	MCL4+	MCL6	MCL6+	MCL8
Attacco rapido tipo Skid-Steer meccanico	•	•	•			
Attacco rapido 4 punti idraulico	o	o	o	•	•	•
Attacco rapido tipo Euro	o	o	o	o	o	o
Attacco rapido tipo Skid-Steer idraulico	o	o	o	o	o	o

LINEE AUSILIARIE	MCL2	MCL4	MCL4+	MCL6	MCL6+	MCL8
Idraulica On/Off per la 1ª linea idraulica ausiliaria	•	•	•			
Idraulica proporzionale per la 1ª linea idraulica ausiliaria	o	o	o	•	•	•
2ª linea idraulica ausiliaria (T)	o	o	o	o	o	o
Linea idraulica ausiliaria posteriore (T) a faccia piana	o	o	o	o	o	o

FARI DI LAVORO	MCL2	MCL4	MCL4+	MCL6	MCL6+	MCL8
1 faro di lavoro (LED) sul braccio	•	•	•	•	•	•
2 fari di lavoro (LED) sul braccio	o	o	o	o	o	o
2 fari di lavoro anteriori (LED) sul tetto/sulla cabina	o	o	o	o	o	o
2 fari di lavoro posteriori (LED) sul tetto/sulla cabina	o	o	o	o	o	o

GIROFARO	MCL2	MCL4	MCL4+	MCL6	MCL6+	MCL8
Girofaro (LED)	o	o	o	o	o	o

PRESE ELETTRICHE	MCL2	MCL4	MCL4+	MCL6	MCL6+	MCL8
Presse elettrica anteriore a 3 poli per alimentazione 12V / 15A	o	o	o	o	o	o
Presse elettrica anteriore a 7 poli per i fari degli accessori	o	o	o	o	o	o
Presse elettrica posteriore a 7 poli	o	o	o	o	o	o
Fascio per fari rimorchio + alimentazione posteriore	o	o	o	o	o	o
Fascio per alimentazione posteriore 12V / 15A	o	o	o	o	o	o

LUCI PER CIRCOLAZIONE STRADALE	MCL2	MCL4	MCL4+	MCL6	MCL6+	MCL8
Luci per circolazione stradale	o	o	o	o	o	o
Luci per circolazione stradale con omologazione Germania 20 km/h	o	o	o	o	o	o
Luci per circolazione stradale con omologazione Germania 30 km/h				o	o	o
Luci per circolazione stradale con omologazione Italia	o	o	o	o	o	o

TELEMATICA	MCL2	MCL4	MCL4+	MCL6	MCL6+	MCL8
Telematica (MyMecalac Connected Services)	o	o	o	o	o	o

OPTIONAL COMFORT	MCL2	MCL4	MCL4+	MCL6	MCL6+	MCL8
Posizione flottante del braccio	•	•	•	•	•	•
Tappo serbatoio carburante con serratura	•	•	•	•	•	•
Acceleratore a mano (M-Drive)	o	o	o	•	•	•
Alimentazione permanente della linea idraulica ausiliaria	o	o	o	•	•	•
Limitatore di velocità (Speed-control)	o	o	o	•	•	•
Posizione flottante del braccio e della benna	o	o	o	o	o	o
Cruise control (regolatore di velocità)				o	o	o

OPTIONAL SICUREZZA	MCL2	MCL4	MCL4+	MCL6	MCL6+	MCL8
Valvole di sicurezza senza sistema anti-beccheggio	o	o	o	o	o	o
Sistema anti-beccheggio senza valvole di sicurezza	o	o	o	o	o	o
Valvole di sicurezza e sistema anti-beccheggio	o	o	o	o	o	o
Gancio di traino	o	o	o	o	o	o
Allarme di retromarcia	o	o	o	o	o	o
Kit sicurezza stradale	o	o	o	o	o	o

OLIO IDRAULICO	MCL2	MCL4	MCL4+	MCL6	MCL6+	MCL8
Olio standard VG 46	•	•	•	•	•	•
Olio sintetico VG 46 - Panolin	o	o	o	o	o	o
Olio standard VG 68	o	o	o	o	o	o
Olio VG 68 sintetico - Panolin	o	o	o	o	o	o
Olio VG 32	o	o	o	o	o	o

• Di serie      o Optional

# CARATTERISTICHE TECNICHE

MOTORE	MCL2	MCL4	MCL4+	MCL6	MCL6+	MCL8
Perkins, a bassa rumorosità, raffreddato ad acqua	EU Stage V / U.S. EPA Tier 4 Final - Secondo le normative nazionali					
Marca del motore	Perkins					
Modello	403J-11	403J-17	403J-17	403J-E17T	403J-E17T	403J-E17T
Numero di cilindri /Alesaggio e corsa mm	3 (Ø77x81)	3 (Ø84x100)	3 (Ø84x100)	3 (Ø84x100)	3 (Ø84x100)	3 (Ø84x100)
Cilindrata Litri (cu.in.)	1,1 (67)	1,7 (104)	1,7 (104)	1,7 (104)	1,7 (104)	1,7 (104)
Sistema di raffreddamento del motore	Liquido					
Potenza netta a secondo la norma ISO 14396	2800 giri/min 18,4 kW / 25 CV	2800 giri/min 18,4 kW / 25 CV	2800 giri/min 18,4 kW / 25 CV	2200 giri/min 36 kW / 49 CV	2200 giri/min 36 kW / 49 CV	2200 giri/min 36 kW / 49 CV
Coppia massima a secondo ISO 14396 (Nm)	2100 giri/min 66,8	1800 giri/min 85	1800 giri/min 85	1600 giri/min 166	1600 giri/min 166	1600 giri/min 166

PRESTAZIONI	MCL2	MCL4	MCL4+	MCL6	MCL6+	MCL8
Tipo di braccio	Braccio standard	Braccio standard	Braccio corto	Braccio standard	Braccio corto	Braccio standard
Peso di trasporto* - Tettuccio (kg)	1930	2430	2370	2480	2420	2900
Peso di trasporto* - Cabina (kg)	2040	2540	2480	2590	2530	3010
Contrappeso aggiuntivo (kg):						
- Tettuccio	-	240	240	240	240	-
- Cabina	-	150	150	150	150	-
Capacità della benna (m³)	0,26 - 0,69	0,26 - 0,74		0,26 - 0,80		0,32 - 0,80
Angolo di oscillazione	±10°	±10°		±10°		±10°
Angolo di articolazione	±45°	±45°		±45°		±40
Forza di sollevamento al suolo (daN)	1242	2025	2025	2025	2025	2517
Forza di strappo (daN)	1422	2015	2015	2015	2015	2015
Forza di spinta (daN)	1141	1955		1955		2140
Carico massimo di ribaltamento ** con benna (kg):						
- Benna standard, telaio allineato	1160	1860	2130	1910	2170	2320
- Benna standard, telaio sterzato	990	1640	1870	1670	1900	2030
Carico massimo di ribaltamento ** con forche: (carico posizionato a 500 mm dal piede delle forche)						
- Forche, telaio allineato (kg)	940	1510	1770	1530	1800	1900
- Forche, telaio sterzato (FTTL)	800	1320	1550	1340	1580	1670
Carico operativo nominale** su forche, con telaio sterzato (kg)						
- su suolo compatto e piano, 80% del FTTL secondo EN474-3	640 480	1056 792	1240 930	1072 804	1264 948	1336 1002
- su suolo accidentato, 60% del FTTL secondo EN474-3						

\* Peso di trasporto: Macchina con pneumatici standard, serbatoio pieno, attacco rapido idraulico, solleva-pallet (+150 kg), senza operatore, senza contrappeso addizionale.

\*\* Con peso operativo massimo: versione con cabina, con contrappeso addizionale, pneumatici pesanti previsti negli optional (+70 kg), serbatoio pieno, operatore del peso di 75 kg, attacco rapido idraulico, benna standard (+200 kg) o solleva-pallet (+150 kg).

# CARATTERISTICHE TECNICHE

IMPIANTO IDRAULICO	MCL2	MCL4	MCL4+	MCL6	MCL6+	MCL8
Tipo di pompa idraulica	Ingranaggi	Ingranaggi	Ingranaggi	Ingranaggi	Ingranaggi	Ingranaggi
Portata idraulica - Pressione (bar)	207	185	185	207	207	207
Portata idraulica (l/min)	30	43	43	50	50	50

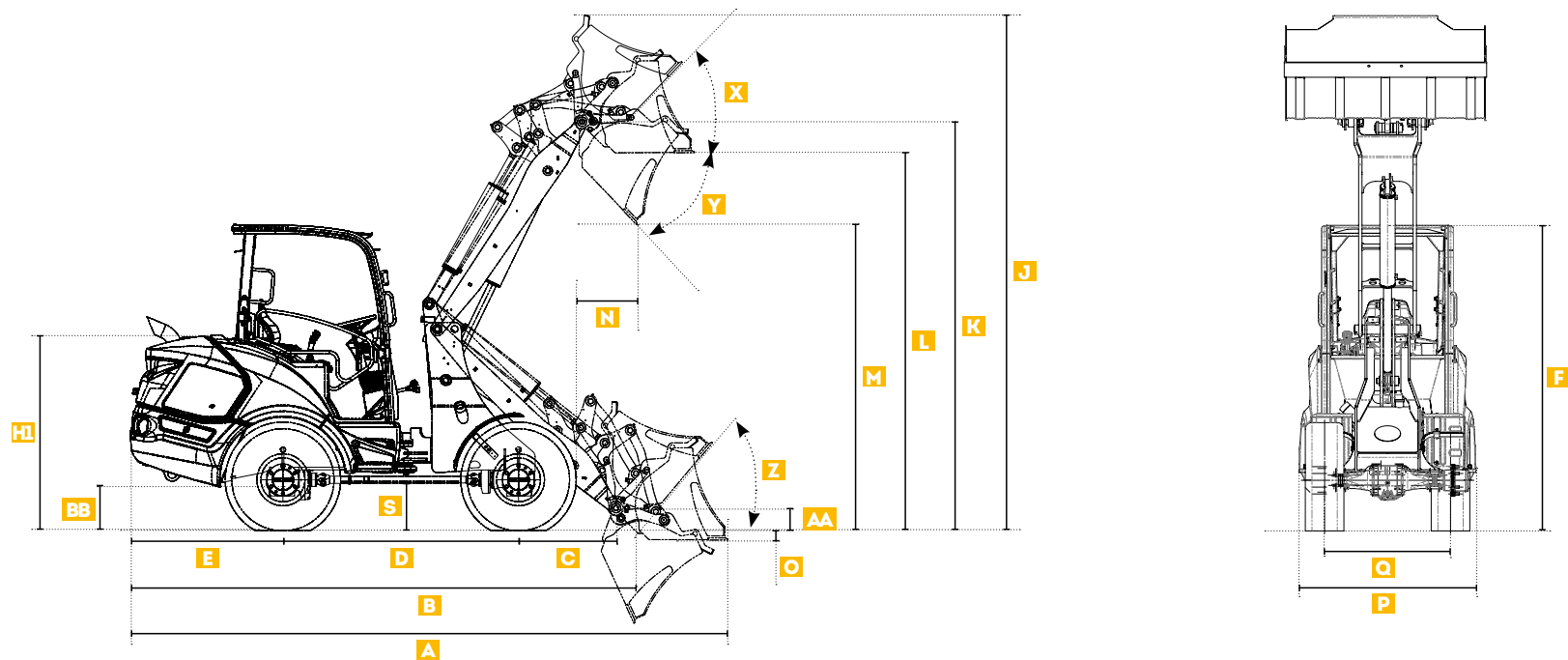
CAPACITÀ DEI SERBATOI	MCL2	MCL4	MCL4+	MCL6	MCL6+	MCL8
Serbatoio olio idraulico (l)	24	24	24	50	50	50
Serbatoio carburante (l)	30	50	35	50	35	65

TRASMISSIONE	MCL2	MCL4	MCL4+	MCL6	MCL6+	MCL8
Tipo di trasmissione	Idrostatica con motore su ruota	Idrostatica con assali	Idrostatica con assali	Idrostatica con assali	Idrostatica con assali	Idrostatica con assali
Numero di marce (avanti /indietro)	1	2	2	2	2	2
Bloccaggio del differenziale	-	100%, come optional	100%, come optional	100%, come optional	100%, come optional	100%, come optional
Velocità di traslazione max.*	0-12 km/h	0-20 km/h	0-20 km/h	0-20 km/h 30 km/h**	0-20 km/h 30 km/h**	0-20 km/h
Angolo di oscillazione max.	+/-11°	+/-11°	+/-11°	+/-11°	+/-11°	+/-11°

\* Può variare secondo la regolamentazione in vigore. \*\*Optional

FRENI	MCL2	MCL4	MCL4+	MCL6	MCL6+	MCL8
1. Freno idrostatico (inching)	Freno idrostatico che agisce sulle 4 ruote	Freno idrostatico che agisce sulle 4 ruote	Freno idrostatico che agisce sulle 4 ruote	Freno idrostatico che agisce sulle 4 ruote	Freno idrostatico che agisce sulle 4 ruote	Freno idrostatico che agisce sulle 4 ruote
2. Freno di lavoro	-	Freno a disco con comando idraulico sull'assale anteriore, che agisce sulle 4 ruote	Freno a disco con comando idraulico sull'assale anteriore, che agisce sulle 4 ruote	Freno a disco con comando idraulico sull'assale anteriore, che agisce sulle 4 ruote	Freno a disco con comando idraulico sull'assale anteriore, che agisce sulle 4 ruote	Freno a disco con comando idraulico sull'assale anteriore, che agisce sulle 4 ruote
3. Freno di stazionamento	Freno di stazionamento con comando elettrico che agisce sulle 2 ruote posteriori, con disattivazione dell'azionamento o interruttore	Freno di stazionamento con attivazione meccanica, che agisce sulle 4 ruote, con disattivazione dell'azionamento	Freno di stazionamento con attivazione meccanica, che agisce sulle 4 ruote, con disattivazione dell'azionamento	Freno di stazionamento con attivazione meccanica, che agisce sulle 4 ruote, con disattivazione dell'azionamento	Freno di stazionamento con attivazione meccanica, che agisce sulle 4 ruote, con disattivazione dell'azionamento	Freno di stazionamento con attivazione meccanica, che agisce sulle 4 ruote, con disattivazione dell'azionamento

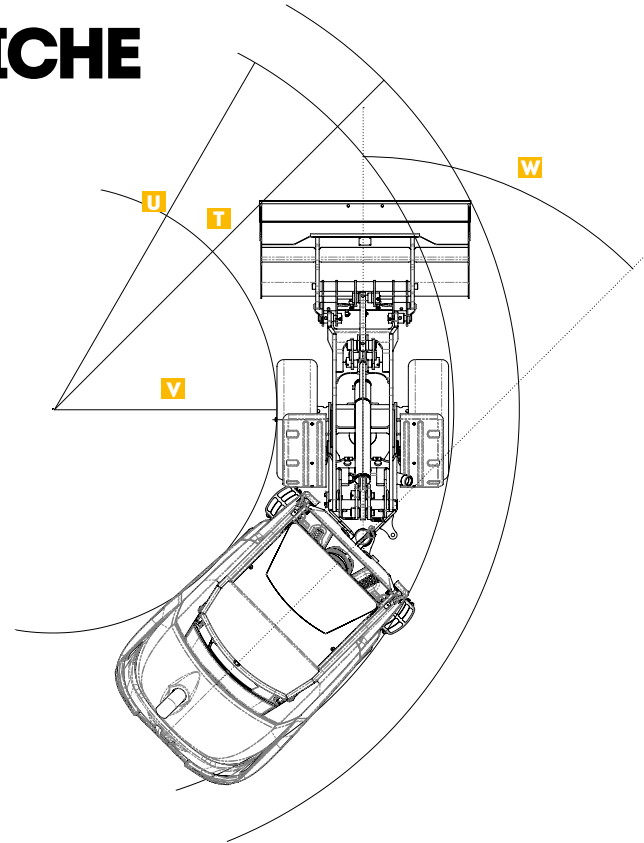
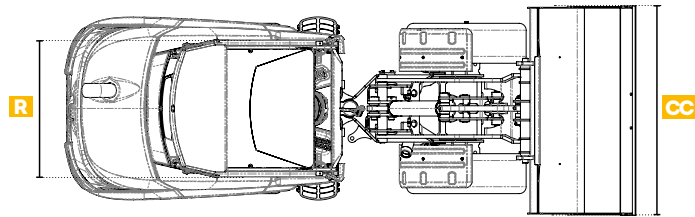
# CARATTERISTICHE TECNICHE



	MCL2 STD. 0,20 m <sup>3</sup>	MCL4 STD. 0,30 m <sup>3</sup>	MCL4+ Braccio corto	MCL6 STD. 0,40 m <sup>3</sup>	MCL6+ Braccio corto	MCL8 STD. 0,50 m <sup>3</sup>
<b>A</b> Lunghezza totale con benna al suolo	3627 mm	4154 mm	4104 mm	4279 mm	4230 mm	4490 mm
<b>B</b> Lunghezza totale senza benna	2928 mm	3458 mm	3406 mm	3583 mm	3531 mm	3792 mm
<b>C</b> Lunghezza perno ruote anteriori - perno articolazione benna (braccio abbassato)	563 mm	669 mm	617 mm	669 mm	617 mm	733 mm
<b>D</b> Interasse	1419 mm	1650 mm	1650 mm	1650 mm	1650 mm	1770 mm
<b>E</b> Sbalzo posteriore	801 mm	995 mm	995 mm	1120 mm	1120 mm	1146 mm
<b>F</b> Altezza cabina / ROPS	2140 mm	2258 mm	2258 mm	2258 mm	2258 mm	2290 mm
<b>H</b> Altezza cofano posteriore	1254 mm	1405 mm	1405 mm	1405 mm	1405 mm	1469 mm
<b>J</b> Altezza max, braccio sollevato, benna all'indietro	3535 mm	3696 mm	3313 mm	3696 mm	3313 mm	3870 mm
<b>K</b> Altezza perno articolazione benna, braccio sollevato	2736 mm	2900 mm	2520 mm	2900 mm	2520 mm	3070 mm
<b>L</b> Altezza dal suolo alla lama della benna, benna orizzontale	2515 mm	2665 mm	2277 mm	2665 mm	2277 mm	2837 mm
<b>M</b> Altezza di scarico (benna ruotata al max. verso il basso)	2008 mm	2170 mm	1800 mm	2170 mm	1800 mm	2301 mm
<b>N</b> Distanza di scarico	475 mm	479 mm	344 mm	479 mm	344 mm	458 mm
<b>O</b> Profondità di scavo braccio abbassato in negativo, benna orizzontale	45 mm	79 mm	56 mm	79 mm	56 mm	72 mm
<b>P</b> Larghezza totale senza benna	1040 mm	1100 mm	1100 mm	1100 mm	1100 mm	1330 mm

# SERIE MCL

## CARATTERISTICHE TECNICHE



### LARGHEZZA FUORI TUTTO CON I VARI TIPI DI PNEUMATICI

MCL2	
7 x 12,00 - AG	1040 mm
27 x 8,5 - 15 - SK	1051 mm
27 x 10,5 - 15 - EM	1113 mm
26 x 12 - 12 - AG	1225 mm
26 x 12 - 12 - EM	1227 mm

MCL4 / MCL4+	
10/75 - 15,3	1100 mm
10 x 16,5	1100 mm
31 x 15,5 - 15 - AG	1350 mm
31 x 15,5 - 15 - SK	1364 mm
31 x 15,5 - 15 - TURF	1371 mm
31 x 15,5 - 15 - EM	1380 mm

MCL6 / MCL6+	
10/75 - 15,3	1100 mm
10 x 16,5	1100 mm
31 x 15,5 - 15 - AG	1350 mm
15,0/55 - 17	1361 mm
31 x 15,5 - 15 - SK	1364 mm
31 x 15,5 - 15 - TURF	1371 mm
31 x 15,5 - 15 - EM	1380 mm

MCL8	
10/75 - 15,3	1330 mm
10 x 16,5	1330 mm
11,5/80 - 15,3	1330 mm
31 x 15,5 - 15 - AG	1380 mm
31 x 15,5 - 15 - SK	1394 mm
31 x 15,5 - 15 - TURF	1401 mm
31 x 15,5 - 15 - EM	1410 mm
15,0/55 - 17	1435 mm
425/55 R17	1472 mm

	MCL2	MCL4	MCL4+	MCL6	MCL6+	MCL8
	STD. 0,20 m <sup>3</sup>	STD. 0,30 m <sup>3</sup>		STD. 0,40 m <sup>3</sup>		STD. 0,50 m <sup>3</sup>
		Braccio standard	Braccio corto	Braccio standard	Braccio corto	
<b>Q</b> Larghezza centro gomme	848 mm	836 mm	836 mm	836 mm	836 mm	946 mm
<b>R</b> Larghezza minima della cabina / ROPS	991 mm	991 mm	991 mm	991 mm	991 mm	991 mm
<b>S</b> Luce libera dal suolo	153 mm	320 mm	320 mm	320 mm	320 mm	356 mm
<b>T</b> Raggio di sterzata alla benna in posizione di trasporto	2681 mm	3246 mm	3246 mm	3246 mm	3246 mm	3361 mm
<b>U</b> Raggio di sterzata senza benna	2251 mm	2767 mm	2767 mm	2767 mm	2767 mm	2888 mm
<b>V</b> Raggio di sterzata all'interno delle ruote	1194 mm	1623 mm	1623 mm	1623 mm	1623 mm	1617 mm
<b>W</b> Angolo di articolazione max.	45°	45°	45°	45°	45°	40°
<b>X</b> Angolo max di articolazione della benna	45°	48°	50°	48°	50°	46°
<b>Y</b> Angolo di scarico max	41°	42°	39°	42°	39°	47°
<b>Z</b> Angolo max. di articolazione della benna al suolo	47°	49°	49°	49°	49°	50°
<b>AA</b> Luce libera dal suolo a livello del porta-attrezzi	192 mm	170 mm	187 mm	170 mm	187 mm	168 mm
<b>BB</b> Luce libera dal suolo posteriore	144 mm	214 mm	214 mm	214 mm	214 mm	230 mm
<b>CC</b> Larghezza della benna	1100 mm	1520 mm	1520 mm	1520 mm	1520 mm	1520 mm







**MECALAC FRANCE S.A.S.**  
2, avenue du Pré de Challes  
Parc des Glaisins – CS 40230  
Annecy-le-Vieux  
FR - 74942 Annecy Cedex  
Tel. +33 (0)4 50 64 01 63

**MECALAC BAUMASCHINEN  
GMBH**  
Am Friedrichsbrunnen  
D-24782 Büdelsdorf  
Tel. +49 (0)43 31/3 51-319

**MECALAC CONSTRUCTION  
EQUIPMENT UK LTD**  
Unit 1, Mallory Way  
Gallagher Business Park  
Coventry, CV6 6PB, UK  
Tel. +44 (0)24 7633 9400

**MECALAC İŞ MAKİNELERİ  
SAN. VE TİC. LTD. ŞTİ.**  
Ege Serbest Bölgesi  
Zafer SB Mahallesi Gündüz Sokak No:17/1  
35410, Gazimir - İzmir - TÜRKİYE  
Tel. +90 232 220 11 15



[WWW.MECALAC.COM](http://WWW.MECALAC.COM)