



# TILTROTATORS MECALAC PER ESCAVATORI



LA SOLUZIONE INTEGRATA PER  
UNA FLESSIBILITÀ ILLIMITATA

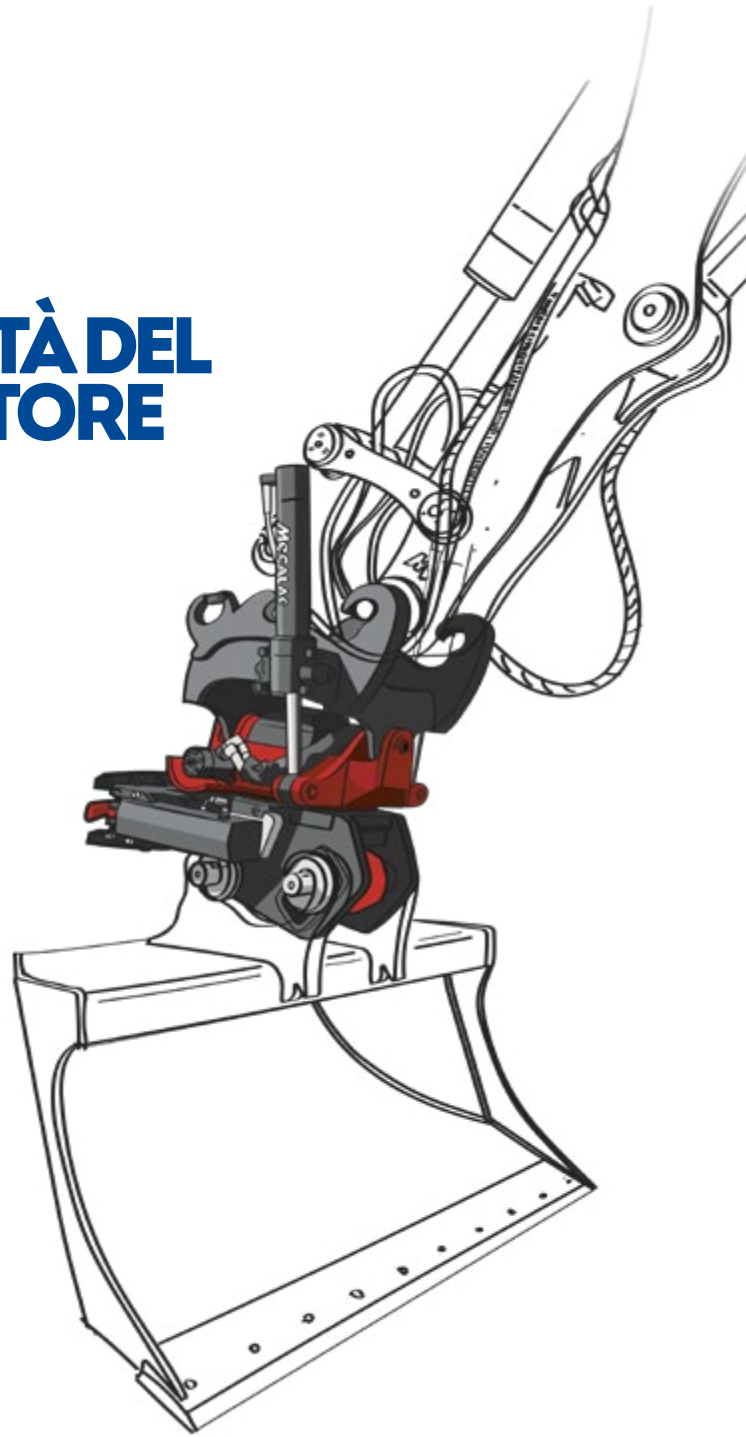


# NON BARATTATE LA POLIVALENZA E LA PRODUTTIVITÀ DEL VOSTRO ESCAVATORE MECALAC CON UN TILTROTATOR

Il Tiltrotator Mecalac con doppio attacco CONNECT è la soluzione innovativa di ultima generazione totalmente integrata al vostro escavatore per espanderne le capacità oltre i 360°.



**SCEGLIERE IL  
TILTROTATOR MECALAC  
SIGNIFICA USUFRUIRE  
DELLA ROTAZIONE  
DELLE BENNE SENZA  
RINUNCIARE ALL'USO  
DEGLI ALTRI ATTREZZI  
MECALAC.**

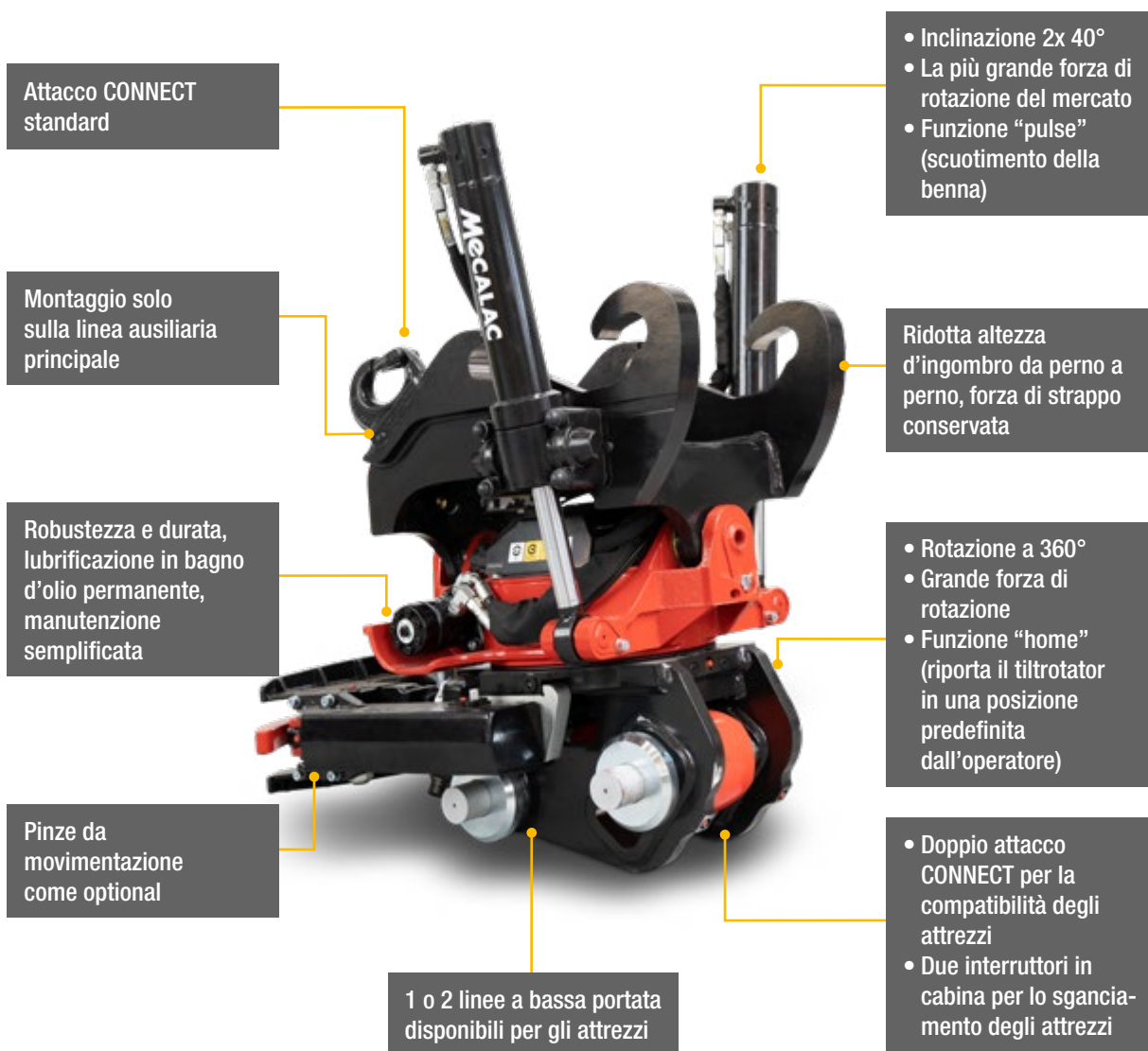


- L'equilibrio senza uguali caratteristico degli escavatori Mecalac li rende i migliori porta-attrezzi possibili per un tiltrotator.
- Grazie al loro braccio con deporté di serie potrete scavare delle trincee più profonde lavorando parallelamente alla macchina come nessun altro sa fare!
- I Tiltrotator Mecalac MR sono montati a sandwich tra due attacchi CONNECT e ciò vi permette di rimuoverli molto facilmente per ricominciare ad usare la vostra benna pala o il vostro braccetto da movimentazione.



## TILTROTATORS MR50 E MR60 CARATTERISTICHE PRINCIPALI E VANTAGGI

MARCHIO CE E GARANZIA 2 ANNI



Manipolatori avanzati, fino a 13 funzioni secondo il modello di macchina.



- Specifiche benne da rifinitura
- Controlama da imbullonare



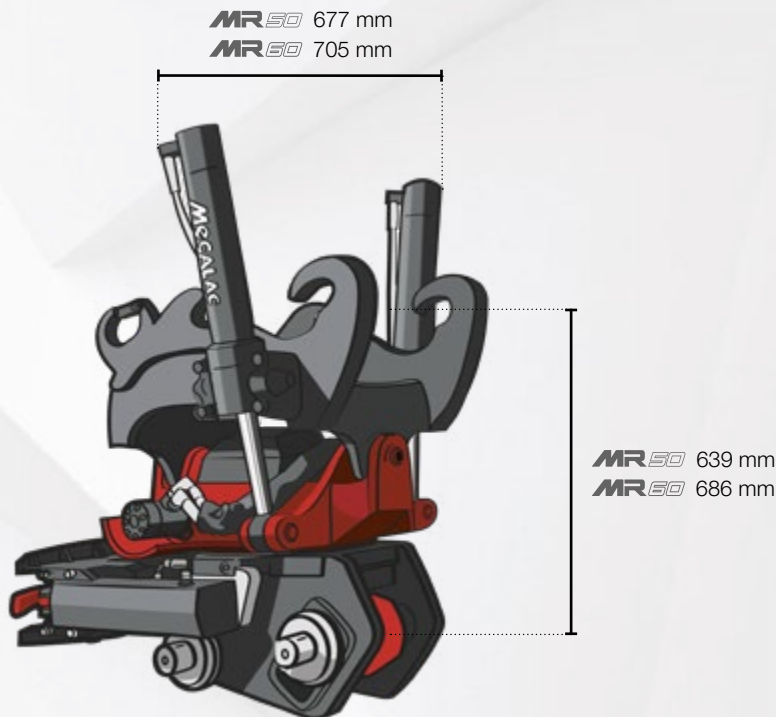
- Display per i parametrage integrato alla cabina, con indicazione della posizione del tiltrotator
- Funzione "Home" che riporta il tiltrotator nella posizione predefinita dall'operatore

È disponibile un optional predisposizione macchina per Tiltrotator Mecalac. Senza Tiltrotator. Compatibile solo con i Tiltrotator Mecalac.

# TILTROTATORS MECALAC PER ESCAVATORI



## TILTROTATORS MR50 E MR60 CARATTERISTICHE TECNICHE



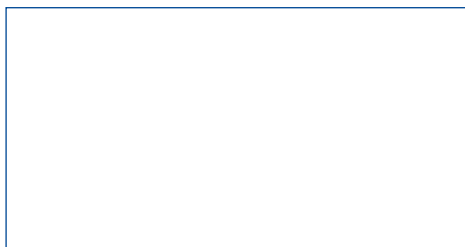
	MR50	MR60
Modello macchina	8-12 MT	12-18 MT
Larghezza massima benna	1500 mm - 340 l e 450 l	1500 mm - 570 l
Forza di strappo massima	81 kN	125 kN
Coppia di strappo massima	85 kNm	163 kNm
Peso (a partire da, con 1x CONNECT)	400 kg	575 kg
Angolo di inclinazione	2x 40°	2x 40°
Altezza d'ingombro (da perno a perno)	639 mm	686 mm
Pressione di esercizio	25 MPa	25 MPa
Punti di lubrificazione	1	1
Coppiadi rotazione a 25MPa	6600 Nm	8200 Nm
Coppia di inclinazione martinetti	26500 Nm	40500 Nm

Documenti e specifiche soggetti a modifiche senza preavviso. I prodotti possono differire dalle foto. Le macchine rappresentate nelle foto possono essere munite di attrezzi previsti come optional. Per conoscere gli optional disponibili contattate il concessionario di zona.

2022 MECALAC®. Tutti i diritti riservati.

### MECALAC FRANCE S.A.S.

2, avenue du Pré de Challes  
Parc des Glaisins – CS 20130 – Annecy-le-Vieux  
FR - 74941 Annecy Cedex  
Tel: +33 (0) 4 50 64 01 63



[WWW.MECALAC.COM](http://WWW.MECALAC.COM)