

**MecALAC**



# TILTROTATORS MECALAC DLA KOPAREK



**KOMPLEKSOWE ZINTEGROWANE  
ROZWIĄZANIE ©MECALAC**

**MecALAC**

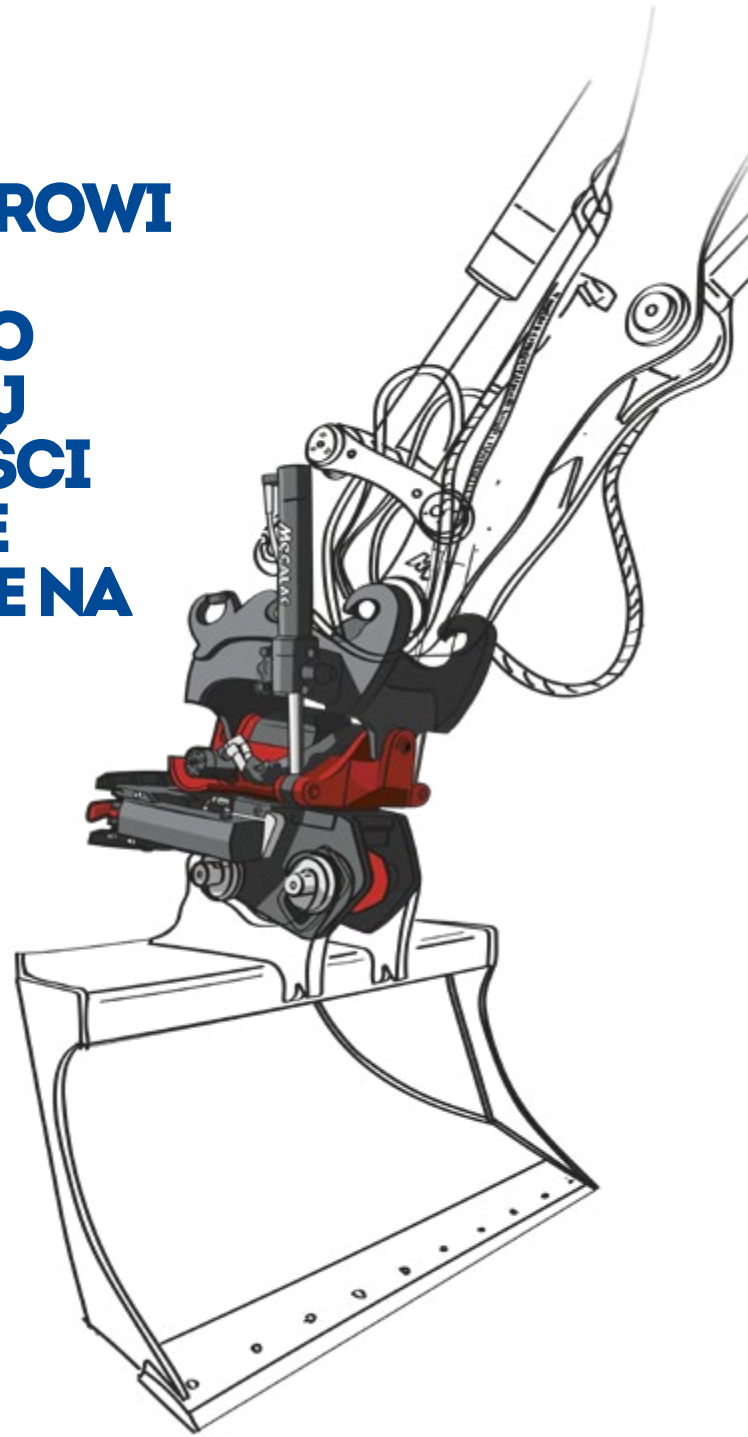


# DZIĘKI TILTROTATOROWI MECALAC, TWOJA KOPARKA NIE TYLKO NIE STRACI SWOJEJ WSZECHESTRONNOSCI I WYDAJNOSCI, ALE WRĘCZ WYNIESIE JE NA NOWY POZIOM

Tiltrotator Mecalac z systemem podwójnego złącza to najnowsze zintegrowane rozwiązanie, rozszerzające możliwości koparki Mecalac w zakresie 360°.



**JEŚLI CHCESZ CIESZYĆ  
SIĘ MOŻLIWOŚCIĄ JAKIE  
DAJE OBRÓT ŁYŻKI,  
BEZ KONIECZNOŚCI  
REZYGNOWANIA  
Z ORYGINALNYCH  
OSPRZETÓW MECALAC:  
WYBIERZ TILTROTATOR  
MECALAC.**



- Koparki Mecalac są najlepszymi możliwymi nośnikami dla tiltrotatorów dzięki ich wyjątkowej naturalnej równowadze.
- Dzięki standardowemu wysięgnikowi offsetowemu i tiltrotatorowi, będziesz w stanie kopać głębokie rowy, równoległe do Twojej maszyny, jak żadna inna maszyna!
- Tiltrotatory Mecalac serii MR są montowane warstwowo pomiędzy dwoma złączami szybkozłącza CONNECT, co daje możliwość wypiecia tiltrotatora i dalszego używania koparki z łyżką ładowarkową lub z żurawieniem przeładunkowym.



## TILTROTATORS MR50 ORAZ MR60 KLUCZOWE CECHY I KORZYŚCI

CERTYFIKAT CE I 2-LETNIA FABRYCZNA GWARANCJA

Standardowe  
szybkozłącze CONNECT

Montowany tylko  
na głównej linii  
pomocniczej

Solidne i trwałe, stałe  
smarowanie olejowe,  
łatwiejsza konserwacja

Moduł chwytakowy

1 do 2 linii o niskim  
przepływie dedykowane  
Twoim osprzętom

- Nachylenie 2 x 40°
- Najwyższy moment wychyłu na rynku
- Funkcja „Puls”

Mały rozstaw między  
sworzniami, zachowane  
siły odpajania

- Obrót 360°
- Wysoki moment obrotowy
- Funkcja „Home”

- System 2 złączy CONNECT dla najwyższej kompatybilności z narzędziami roboczymi
- 2 przełączniki w kabinie dla 2 złączy



Zaawansowane joysticki,  
do 13 dostępnych funkcji,  
w zależności od modelu  
maszyny



- Dedykowane łyżki skarpowe
- Przykręcany lemiesz



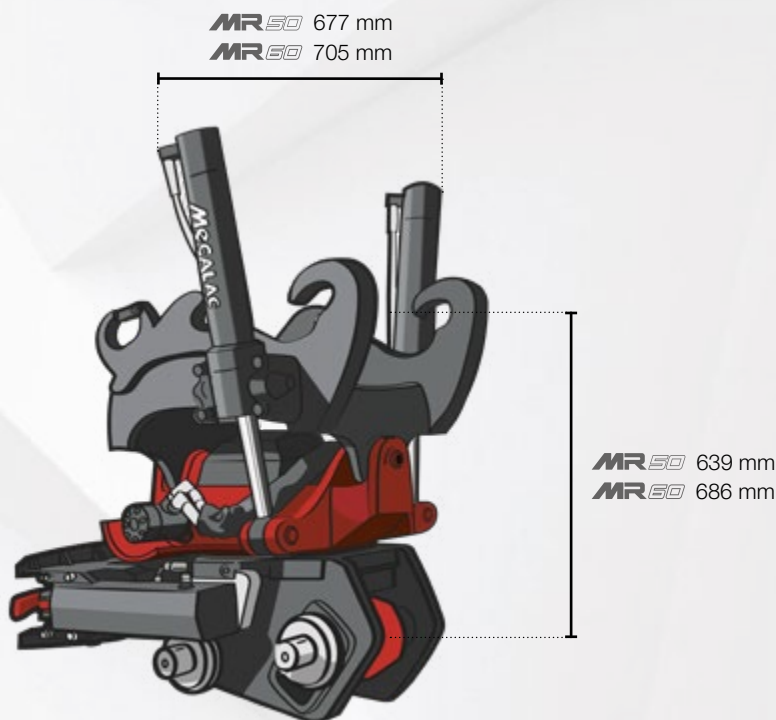
- Dedykowany ekran zintegrowany z kabiną, służący do ustawiania parametrów tiltrotatora. Wskaźnik pozycji tiltrotatora.
- Funkcja „Home”: przesuwa narzędzie do pozycji ustawionej przez użytkownika

Dostępna jest opcja przygotowania maszyny dla Tiltrotatora Mecalac. Bez Tiltrotatora. Kompatybilny tylko z Tiltrotatorami Mecalac.

# TILTROTATORS MECALAC DLA KOPAREK



## TILTROTATORS MR50 ORAZ MR60 DANE TECHNICZNE



	MR50	MR60
Kategoria wagowa maszyny	8–12 MT	12–18 MT
Maksymalna szerokość łyżki	1500 mm - 340 l oraz 450 l	1500 mm - 570 l
Maksymalna siła odspajania	81 kN	125 kN
Maksymalny moment odspajania	85 kNm	163 kNm
Waga (od, z 1xCONNECT)	400 kg	575 kg
Kąt wychylenia	2x 40°	2x 40°
Rozstaw między sworzniami	639 mm	686 mm
Ciśnienie robocze	25 MPa	25 MPa
Punkty smarowania	1	1
Moment obrotowy przy 25MPa (3,626 psi)	6600 Nm	8200 Nm
Moment siłownika wychyłu	26500 Nm	40500 Nm

Dokumenty i dane techniczne mogą ulec zmianie bez uprzedniego powiadomienia. Zdjęcia nie są umownie wiążące. Maszyny pokazane na zdjęciach mogą mieć wyposażenie dodatkowe lub inne niż lokalnie dostępne. Aby sprawdzić opcje dostępne w danym regionie, należy się skontaktować z dealerm firmy MECALAC.

2022 MECALAC®. Wszelkie prawa zastrzeżone.

### MECALAC FRANCE S.A.S.

2, avenue du Pré de Challes  
Parc des Glaisins – CS 20130 – Annecy-le-Vieux  
FR - 74941 Annecy Cedex  
Tel: +33 (0) 4 50 64 01 63

[WWW.MECALAC.COM](http://WWW.MECALAC.COM)

